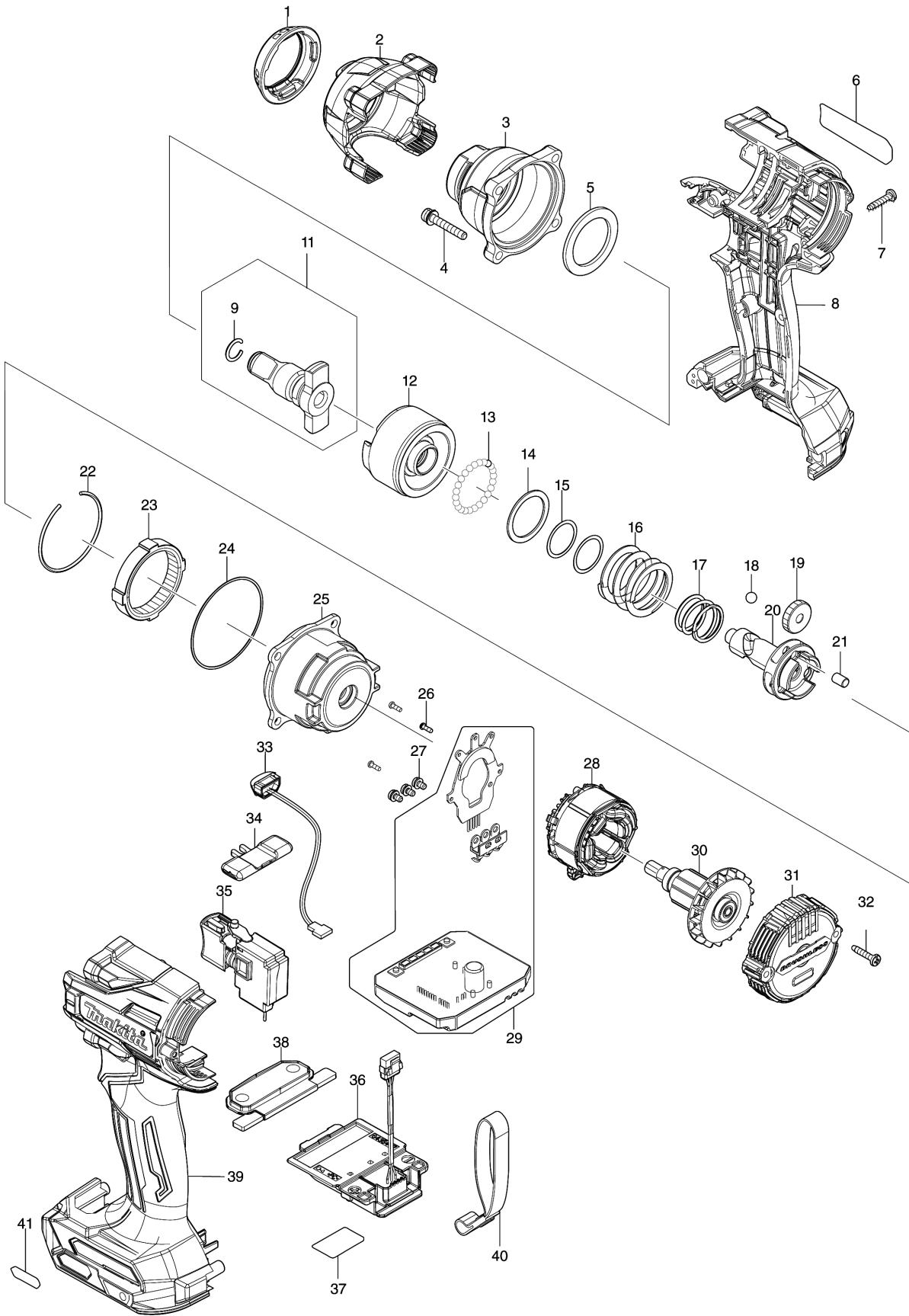


Model No.TW004G CORDLESS IMPACT WRENCH





Model No.TW004G CORDLESS IMPACT WRENCH

មុខ ទំនិញ	លេខផ្នែក	ព័ណ៌នា	I/C	Qty	New/Old	Sales	Purch.	Note
001	422584-2	BUMPER		1				
002	412822-0	HAMMER CASE COVER		1				
003	140W13-8	HAMMER CASE COMPLETE		1				
004	265472-8	ប៊ូឡុងក្បាលសោតាន់ M4X25		4				
005	261154-0	កាក់នីឡុង 28		1				
006	857P12-8	TW004G NAME PLATE		1				
007	266130-9	វិស 3X16		8				
008	183R16-9	HOUSING SET		1				
C10	263005-3	កន្លាស់កោស្ទី 6		2				
C20	263032-0	កន្លាស់កោស្ទី 4		2				
C30	252126-6	HEX. LOCK NUT M4-7		2				
D10		INC. 39						
009	231907-1	វិស័រវិង 10		1				
011	136272-2	ANVIL E ASS'Y		1	*			
D10		INC. 9			*			
011-1	136357-4	ANVIL E ASS'Y	<	1	*			
D10		INC. 9			*			
011-2	136803-7	ANVIL E ASS'Y	<	1				
D10		INC. 9						
012	327648-6	HAMMER		1				
013	216001-0	ប្លឺដែក 3.5		24				
014	267175-0	កាក់សំប៉ែត 24		1				
015	253343-1	កាក់ស្តើង 18		2	*			
015-1	267106-9	កាក់សំប៉ែត 18	<	1				
016	232615-7	COMPRESSION SPRING 25		1				
017	232637-7	COMPRESSION SPRING 18		1	*			
017-1	232682-2	COMPRESSION SPRING 18	<	1				
018	216011-7	ប្លឺដែក 5.6		2				
019	227338-0	ពីញ៉ុង 22		3				
020	327573-1	SPINDLE		1	*			
020-1	327689-2	SPINDLE	<	1				
021	268311-1	កន្លាស់ 5		3				
022	233910-8	វិស័រវិង 43		1				
023	227337-2	ពីញ៉ុងខាងក្នុង 51		1				
024	213785-1	វិញ្ញាណអក្សរ O 49		1				
025	140W14-6	INTERNAL GEAR CASE COMPLETE		1				
026	266490-9	វិស 2X6		3				
027	652069-6	វិស M3X6		3				
028	629A13-4	STATOR		1				
029	620D69-8	CONTROLLER		1				
030	619626-3	ROTOR		1				

Please order the parts with part number.

Print Date 1/9/2022

Model No.TW004G CORDLESS IMPACT WRENCH

មុខ ទំនិញ	លេខផ្នែក	ព័ណ៌នា	I/C	Qty	New/Old	Sales	Purch.	Note
031	412821-2	REAR COVER		1				
032	266130-9	វិស 3X16		2				
033	620521-2	សៀគ្វី Led		1				
034	455053-8	គន្លឹះប្តូរទិសចេញ/ចូល		1				
035	651442-7	SWITCH C3JR-1A-1		1				
036	632P49-4	TERMINAL UNIT		1				
037	857P18-6	TW004G SERIAL NO. LABEL		1				
038	140W19-6	SWITCH PLATE COMPLETE		1				
C10	8020J3-8	SWITCH LABEL		1				
039	183R16-9	HOUSING SET		1				
C10	263005-3	កន្លាស់កៅស៊ូ 6		2				
C20	263032-0	កន្លាស់កៅស៊ូ 4		2				
C30	252126-6	HEX. LOCK NUT M4-7		2				
D10		INC. 8						
041	8007R2-2	XGT LOGO LABEL		1				
A01	266622-8	វិស M4X12		1				
A02	346317-0	ទំពក់		1				
A03B	412393-7	BATTERY COVER		1				
A04B	191B36-3	BATTERY BL4025 SET		2				
A05B	***DC40RA	DC40RA FAST CHARGER		1				
D10		COMPO-PARTS						
A06B	821550-0	ប្រអប់ប្លាស្ទិចឧបករណ៍ភ្ជាប់ (ប្រភេទទី2)		1				
C10	453974-8	គន្លឹះ		4				
A07B	8021N4-0	TW004GD201 PLASTIC CASE LABEL		2				
A08B	8021N3-2	TW004GD201 INDICATION LABEL		1				
A09B	835R29-3	INNER TRAY		1				
F01-1	191K57-9	TOOL HANGER SET	<	1				

Please order the parts with part number.

Print Date 1/9/2022