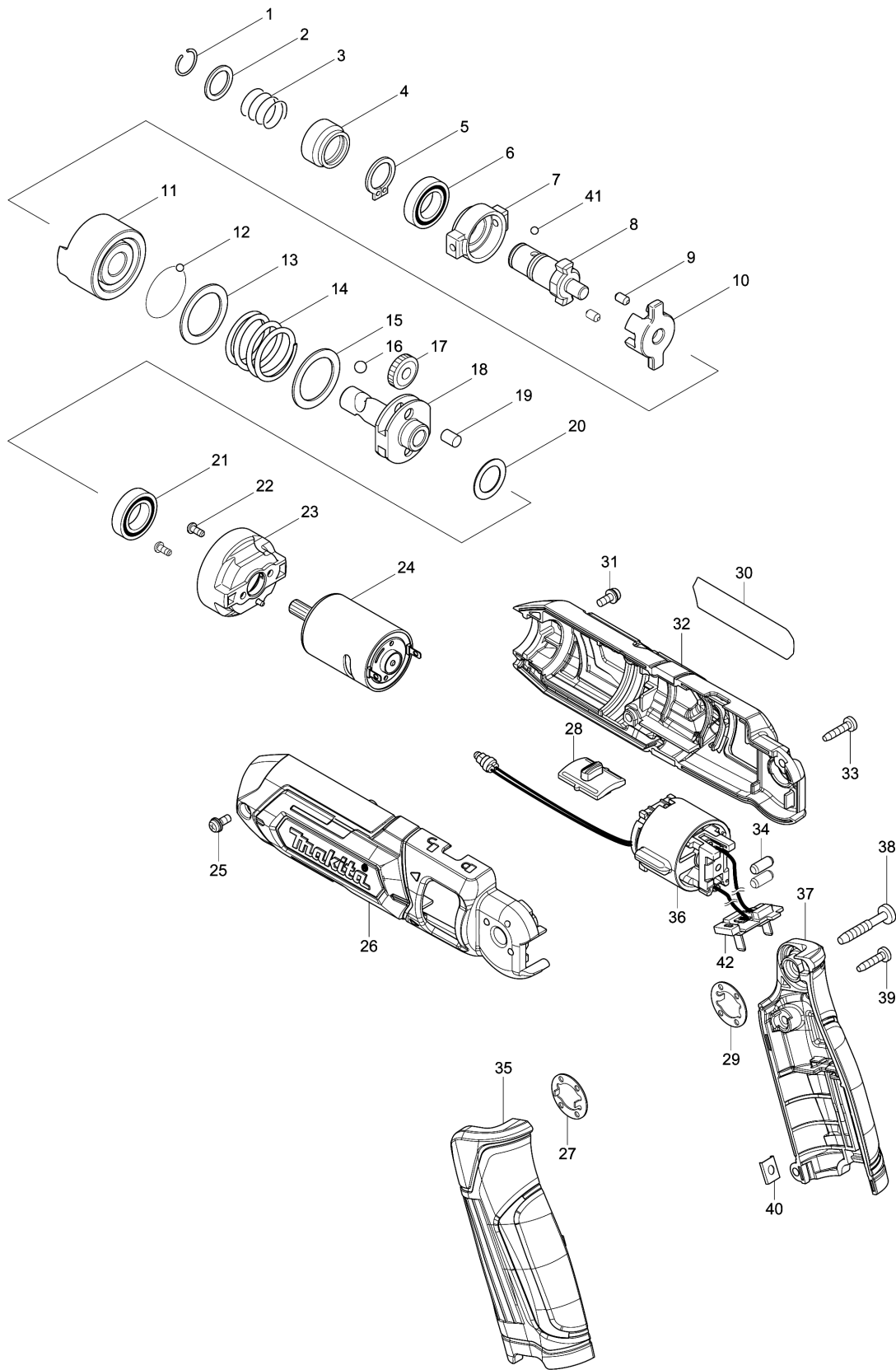


Model No.TD022D CORDLESS IMPACT DRIVER



Model No.TD022D CORDLESS IMPACT DRIVER

មុខ ទំនិញ	លេខផ្នែក	ព័ណ៌នា	I/C	Qty	New/Old	Sales	Purch.	Note
001	231965-7	វិស័រវិង 10		1				
002	267143-3	កាក់សំប៉ែត 11		1				
003	233005-7	វិស័របង្ហាប់ 13		1				
004	324711-6	បំពង់ក្បាលចាប់ផ្តើម		1				
005	961072-9	ប្រែរ (ext) មូល S-12		1				
006	210108-4	BALL BEARING 6801LLU		1				
007	313136-9	វិងចាក់សោរ		1				
008	324712-4	ប្រល្លញ N		1				
009	268160-6	កន្លាស់ 3.5		2				
010	324713-2	ដៃកទ្រនាប់		1				
011	324714-0	ដុំបុក		1				
012	216019-1	ប្លឺដៃក 3		23				
013	267335-4	កាក់សំប៉ែត 20		1				
014	233481-5	វិស័របង្ហាប់ 20		1				
015	267335-4	កាក់សំប៉ែត 20		1				
016	216002-8	ប្លឺដៃក 4.8		2				
017	227173-6	ពីញ្ជីង 27		2				
018	324715-8	ប្រល្លញ		1				
019	268161-4	កន្លាស់ 5		2				
020	253052-2	កាក់សំប៉ែត 12		1				
021	210108-4	BALL BEARING 6801LLU		1				
022	265172-0	វិសក្បាលម្នាក់ M2.6X6		2				
023	451522-7	ប្រអប់ពីញ្ជីងខាងក្នុង		1				
024	629235-0	ម៉ូទ័រ dc		1				
025	265173-8	វិសក្បាលម្នាក់ M3X8		1				
026	183F00-2	ឈុតសម្បកម៉ូទ័រ		1				
D10		INC. 32						
027	267803-7	វិងចាក់សោរ		1				
028	451523-5	គន្លឹះចាក់សោរ		1				
029	267803-7	វិងចាក់សោរ		1				
030	852V05-6	ផ្លាកឈ្មោះ: TD022D		1				
031	265173-8	វិសក្បាលម្នាក់ M3X8		1				
032	183F00-2	ឈុតសម្បកម៉ូទ័រ		1				
D10		INC. 26						
033	266404-8	វិស 3X14		3				
034	263027-3	កន្លាស់កៅស៊ូ 4		2				
035	183E72-1	ឈុតដៃកាន់		1				
D10		INC. 37						
036	650783-8	កុងតាក់ C3YW		1				
D10		INC. 42						
037	183E72-1	ឈុតដៃកាន់		1				

Model No.TD022D CORDLESS IMPACT DRIVER

មុខ ទំនិញ	លេខផ្នែក	ព័ណ៌នា	I/C	Qty	New/Old	Sales	Purch.	Note
D10		INC. 35						
038	266374-1	វិស 4X25		1				
039	266404-8	វិស 3X14		2				
040	345749-8	ឈុតបន្ទះ		2				
041	216019-1	ឃ្លីដែក 3		2				
042	643817-4	ដូមីណូ		1				
A01	784202-3	PHILLIPS BIT 2-45		1	*			
A01-1	784043-7	+BIT 2-45	O	1				
A02	168435-2	ស្រោមដាក់ម៉ូទ័រ		1				
A03	831277-4	កាបូបដាក់ឧបករណ៍		1				
A04	***DC10WA	DC10WA BATTERY CHARGER		1				
D10		COMPO-PARTS						
A05-1	198000-3	ឈុតថ្ម BL0715		2				

Please order the parts with part number.

Print Date 1/9/2022