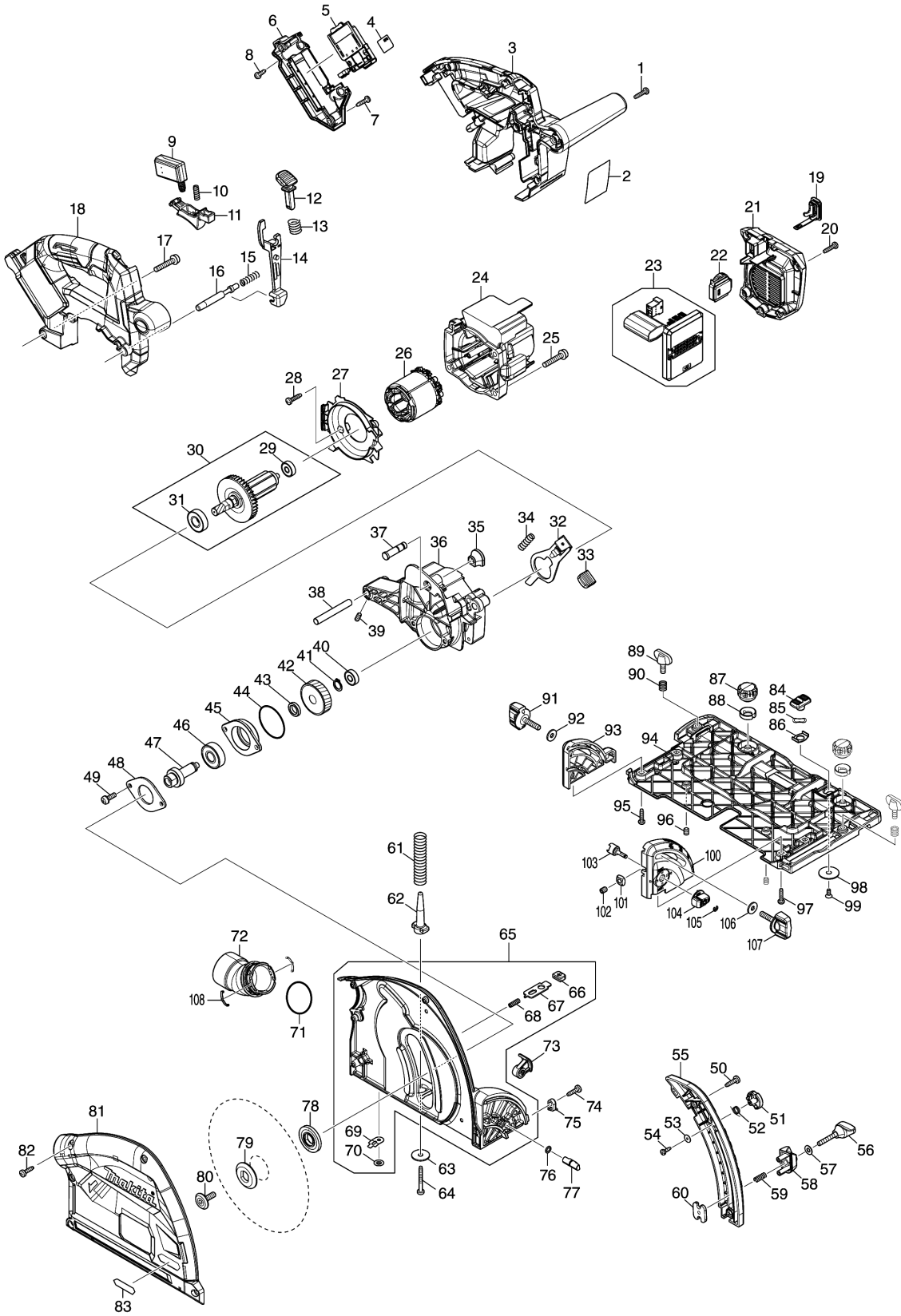


Model No.SP001G 165MM CORDLESS PLUNGE CUT SAW



Model No.SP001G 165MM CORDLESS PLUNGE CUT SAW

មុខ ទំនិញ	លេខផ្នែក	ព័ណ៌នា	I/C	Qty	New/Old	Sales	Purch.	Note
001	266326-2	វិស 4X18		6				
002	811W45-9	SP001G NAME PLATE		1				
003	183T62-4	HANDLE SET		1				
C10	263005-3	កន្លាស់កៅស៊ូ 6		1				
D10		INC. 18						
004	811W53-0	SP001G SERIAL NO. LABEL		1				
005	632P65-6	TERMINAL UNIT		1				
006	141D05-6	TERMINAL HOUSING COMPLETE		1	*			
C10	263005-3	កន្លាស់កៅស៊ូ 6		1	*			
006-1	136699-6	TERMINAL HOUSING ASSEMBLY	O	1				
C10	263005-3	កន្លាស់កៅស៊ូ 6		1				
007	266326-2	វិស 4X18		2				
008	266326-2	វិស 4X18		2				
009	651083-9	កុងតាក់ C3XA-1PSPM		1				
010	234078-3	វិស័របង្ហាប់ 4		1				
011	457748-9	គន្លឹះកុងតាក់		1				
012	419629-5	LOCK OFF BUTTON		1				
013	233089-5	វិស័របង្ហាប់ 12		1				
014	457749-7	បន្ទះចាក់សោ		1				
015	233267-7	វិស័របង្ហាប់ 7		1				
016	324709-3	កន្លាស់ទប់ 8		1				
017	911253-5	វិសក្បាលម្នាក់ M5X30 WR		2				
018	183T62-4	HANDLE SET		1				
C10	263005-3	កន្លាស់កៅស៊ូ 6		1				
D10		INC. 3						
019	140F99-0	CAP COMPLETE		1				
C10	213A05-9	O-RING16		1				
C20	818H07-8	ស្លាកសញ្ញាគម្រប		1				
020	266326-2	វិស 4X18		5				
021	413844-3	REAR COVER		1				
022	620F56-9	DIAL CIRCUIT		1				
023	620F55-1	CONTROLLER		1				
024	413840-1	MOTOR HOUSING		1				
025	911253-5	វិសក្បាលម្នាក់ M5X30 WR		4				
026	629A81-7	STATOR		1				
027	413845-1	BAFFLE PLATE		1				
028	266326-2	វិស 4X18		2				
029	210022-4	BALL BEARING 626DDW		1				
030	519698-7	ROTOR ASSY		1				
D10		INC. 29,31						

Model No.SP001G 165MM CORDLESS PLUNGE CUT SAW

មុខ ទំនិញ	លេខផ្នែក	ព័ណ៌នា	I/C	Qty	New/Old	Sales	Purch.	Note
031	211131-2	BALL BEARING 6001DDW		1				
032	345742-2	SHAFT LOCK		1				
033	286039-9	CAP		1				
034	233084-5	វិស័របង្គាប់ 6		1				
035	286040-4	CAP		1				
036	141D07-2	GEAR HOUSING COMPLETE		1				
C10	213415-4	វិញ្ញាងអក្សរ O 28		1				
037	324708-5	កន្លាស់ក្បាល 8		1				
038	324716-6	កន្លាស់ 8		1	*			
038-1	327B66-0	PIN 8	<	1				
039	266213-5	ឈុតវិសក្បាលសោរកាន់ (ចុងរាប) M5X12		1				
040	211021-9	BALL BEARING 607LLB		1				
041	961052-5	ប្រែរ (ext) S-12		1				
042	221548-1	ពីញ្ជីងបញ្ជិត 41		1				
043	257010-0	វិញ 12		1				
044	213512-6	វិញ្ញាងអក្សរ O 39		1				
045	318088-9	BEARING BOX		1				
046	211129-9	BALL BEARING 6201DDW		1				
047	324707-7	ប្រលូញ		1				
048	285689-7	BEARING RETAINER 55		1				
049	911221-8	វិសក្បាលម្នាក់ M5X16 W		2				
050	266034-5	វិស 4X16		2				
051	419630-0	គន្លឹះចាក់សោ		1				
052	231665-9	វិស័របង្គាប់ 7		1				
053	253821-1	កាក់សំប៉ែត 3		1				
054	266007-8	វិស 3X10		1				
055	413847-7	DEPTH GUIDE		1				
056	265762-9	វិសម្រដោយដៃ M5X30		1				
057	941101-4	កាក់សំប៉ែត 5		1				
058	419623-7	ប្លុកទប់		1				
059	231372-4	វិស័របង្គាប់ 5		1				
060	345744-8	បន្ទះខ្មៅ		1				
061	233479-2	វិស័របង្គាប់ 11		1				
062	419624-5	SPRING HOLDER		1				
063	253010-8	កាក់សំប៉ែត 6		1				
064	266053-1	វិស 4X35		1				
065	141D06-4	BLADE CASE COMPLETE		1				
D10		INC. 66-70						
066	286041-2	CAP 14		2				
067	345747-2	បន្ទះគម្លាក់		2				

Model No.SP001G 165MM CORDLESS PLUNGE CUT SAW

មុខ ទំនិញ	លេខផ្នែក	ព័ណ៌នា	I/C	Qty	New/Old	Sales	Purch.	Note
068	233025-1	វិស័របង្ហាប់ 2		2				
069	347392-9	បន្ទះ		2				
070	259008-3	PUSH NUT 4		2				
071	213460-9	វិញ្ញាងអក្សរ O 35		1				
072	413846-9	DUST NOZZLE		1				
073	144867-7	គន្លឹះ 20		1				
C10	263002-9	កន្លាស់កៅស៊ូ 4		1				
074	266034-5	វិស 4X16		1				
075	419632-6	ឧបករណ៍ចង្កូរ		1				
076	213021-5	វិញ្ញាងអក្សរ O 5		1				
077	324710-8	កន្លាស់ 8		1				
078	224593-5	ដុំទប់ខាងក្នុង 35		1				
079	224409-4	ដុំទប់ផ្លែខាងក្រៅ 35		1				
080	266403-0	ប៊ូឡុងក្បាលសោតាន់ M6X20		1				
081	312B61-3	BLADE CASE COVER		1				
082	266034-5	វិស 4X16		5				
083	8025F3-0	XGT LOGO LABEL		1				
084	458092-7	គន្លឹះរំកិល		1				
085	253932-2	កាក់រលក 10		1				
086	345977-5	បន្ទះ		1				
087	265775-0	វិសម្បូរដោយដៃ M4X3		2				
088	419627-9	HOLDER		2				
089	265701-9	វិសម្បូរដោយដៃ M6X14		2				
090	231316-4	វិស័របង្ហាប់ 7		2				
091	265776-8	វិសម្បូរដោយដៃ M6X26		1				
092	253111-2	កាក់សំប៉ែត 6		1				
093	419596-4	កែងទប់ខាងក្រោយ		1				
094	312B64-7	BASE		1				
095	266326-2	វិស 4X18		2				
096	266225-8	ឈុតវិសក្បាលសោរតាន់ (ចុងរាប) M6X8		2				
097	266326-2	វិស 4X18		2				
098	345748-0	រឹងចាក់សោ		1				
099	912112-6	វិស M4X10		1				
100	413A11-6	FRONT ANGULAR GUIDE		1				
101	252157-5	SQUARE NUT M6		1				
102	266225-8	ឈុតវិសក្បាលសោរតាន់ (ចុងរាប) M6X8		1				
103	324731-0	កន្លាស់ទប់		1				
104	457963-5	កុងតាក់បង្វិលសារ 22		1				
105	961017-7	វិញ្ញាទប់ (EXT) E-3		1				
106	253111-2	កាក់សំប៉ែត 6		1				

Model No.SP001G 165MM CORDLESS PLUNGE CUT SAW

មុខ ទំនិញ	លេខផ្នែក	ព័ណ៌នា	I/C	Qty	New/Old	Sales	Purch.	Note
107	265776-8	វិសម្បដោយដៃ M6X26		1				
108	232674-1	LEAF SPRING		2				
A01	B-57364	TCT BLADE165X20X56TWOOD/MDF DB		1				
A02	783203-8	សោរកាន់ 5		1				
F03	194367-7	GUIDE RAIL 3000 SET		1				
F04	194368-5	GUIDE RAIL 1400 SET		1				
F06	194416-0	SHEET 10000 SET		1				
F07	194417-8	RUBBER SHEET 10000 SET		1				
F08	194418-6	POSITION SHEET 1400 SET		1				
F10	194910-2	POSITION SHEET 1900 SET		1				
F12	194925-9	GUIDE RAIL 1900 SET		1				
F14	195546-0	FRONT CUFF 24 SET		1				
F15	196664-7	BEVEL GUIDE SET		1				

Please order the parts with part number.

Print Date 31/8/2022