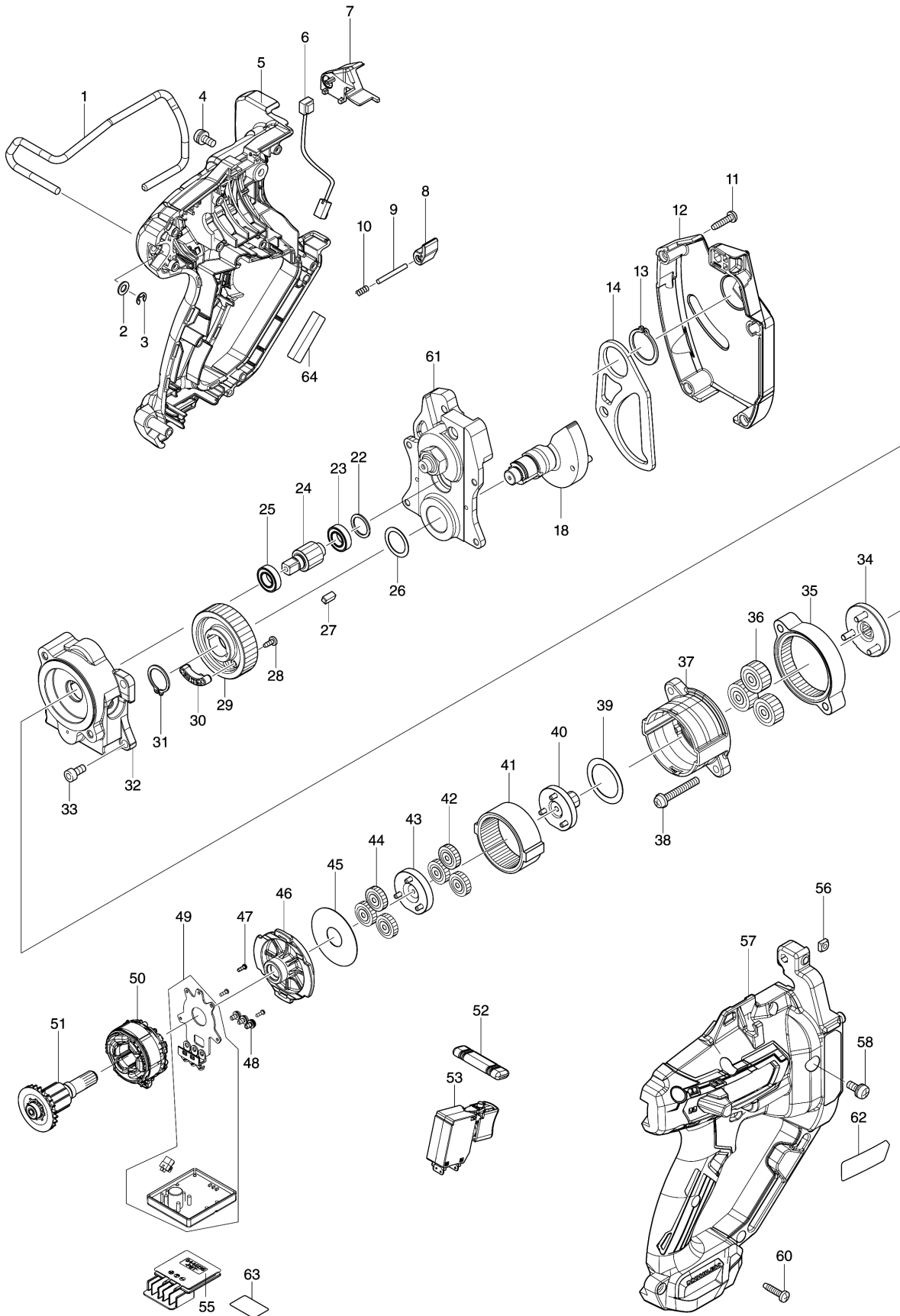


Model No.SC103D CORDLESS THREADED ROD CUTTER



Model No.SC103D CORDLESS THREADED ROD CUTTER

មុខ ទំនិញ	លេខផ្នែក	ព័ណ៌នា	I/C	Qty	New/Old	Sales	Purch.	Note
001	281019-0	ទំពាក់		1				
002	941102-2	កាក់សំប៉ែត 5		1				
003	961011-9	វិញ្ញូប (EXT) E-4		1				
004	911213-7	វិសក្យាលម្មក M5X12 WR		1				
005	183N49-0	HOUSING SET		1				
C10	263002-9	កន្លាស់កៅស៊ូ 4		3				
C20	263005-3	កន្លាស់កៅស៊ូ 6		1				
C30	816U42-8	ស្លាកសញ្ញាប្រតិបត្តិការណ៍		1				
C40	816V02-6	ស្លាកសញ្ញាណែនាំ		1				
D10		INC. 57						
006	620C15-5	LED CIRCUIT		1				
007	458373-9	LED HOLDER		1				
008	458379-7	SCREW GUIDE		1				
009	256267-0	កន្លាស់ 3		1				
010	231403-9	វិស័របង្ហាប់ 3		1				
011	265995-6	វិស 4X18		4				
012	140B24-7	គម្របខាងមុខ		1				
C10	816U44-4	ស្លាកសញ្ញាណែនាំ		1				
013	961104-2	ប្រែរ (ext) S-24		1				
014	347350-5	បន្ទះបង្វិល		1				
018	144986-9	សំណុំសាបាប		1				
022	267447-3	កាក់សំប៉ែត 14		1				
023	211485-7	BALL BEARING 6800LLU		1	*			
023-1	210171-7	BALL BEARING 6800ZZ	O	1				
024	226168-6	ពីញ្ជឹង 10C		1				
025	211485-7	BALL BEARING 6800LLU		1	*			
025-1	210171-7	BALL BEARING 6800ZZ	O	1				
026	253409-7	កាក់សំប៉ែត 17		1				
027	254202-2	សោរ 4		2				
028	265954-0	វិស 3X8		2				
029	226169-4	ពីញ្ជឹង 39		1				
030	144990-8	MAGNET HOLDER COMPLETE		1				
031	961057-5	ប្រែរ (ext) S-17		1				
032	144992-4	គម្របពីញ្ជឹង		1				
033	922212-4	ប៊ូឡុងក្យាលសោតាន់ M5X12		4				
034	144989-3	ដុំទប់		1				
035	226166-0	ពីញ្ជឹងខាងក្នុង 48		1				
036	226165-2	ពីញ្ជឹង 19		3				
037	458374-7	ប្រអប់ពីញ្ជឹង		1				
038	911258-5	វិសក្យាលម្មក M5X35 WR		2				
039	253792-2	កាក់សំប៉ែត 26		1				

Please order the parts with part number.

Print Date 16/9/2022

Model No.SC103D CORDLESS THREADED ROD CUTTER

មុខ ទំនិញ	លេខផ្នែក	ព័ណ៌នា	I/C	Qty	New/Old	Sales	Purch.	Note
040	144988-5	ពីញ៉ុង 9 ពេញលេញ		1				
041	226164-4	ពីញ៉ុងខាងក្នុង 53		1				
042	226163-6	ពីញ៉ុង 21		3				
043	144987-7	ពីញ៉ុង 10B ពេញលេញ		1				
044	226163-6	ពីញ៉ុង 21		3				
045	253410-2	កាក់សំប៉ែត 15		1				
046	458375-5	គម្របប្រអប់ពីញ៉ុង		1				
047	266490-9	វិស 2X6		3				
048	652069-6	វិស M3X6		3				
049	620C14-7	CONTROLLER		1				
050	629448-3	STATOR		1				
051	619512-8	រ៉ូតទ័រ		1				
052	458378-9	គន្លឹះប្តូរទិសចេញ/ចូល		1				
053	651367-5	កុងតាក់		1				
055	644813-5	ដូមីណូ		1				
056	252173-7	SQUARE NUT		1				
057	183N49-0	HOUSING SET		1				
C10	263002-9	កន្ត្រាសកោស្តី 4		3				
C20	263005-3	កន្ត្រាសកោស្តី 6		1				
C30	816U42-8	ស្លាកសញ្ញាប្រតិបត្តិការ		1				
C40	816V02-6	ស្លាកសញ្ញាណែនាំ		1				
D10		INC. 5						
058	911213-7	វិសក្បាលម្នាក់ M5X12 WR		1				
060	265995-6	វិស 4X18		10				
061	126984-5	សំណុំដៃទប់ផ្លែកាត់		1				
062	856M93-1	SC103D NAME PLATE		1				
063	856M99-9	SC103D SERIAL NO. LABEL		1				
A01	271445-1	វិសម្បរដោយដៃ M4X10		1				
A02	415486-9	រង្វាស់ជម្រៅ		1				
A03	458380-2	គម្របផ្លែ		1				
A04	783202-0	សោតាន់ 4		1				
A05	922202-7	ប៊ូឡុងក្បាលសោតាន់ M5X8		2				
A06	199081-0	ឈុតបន្ទះផ្នែកកំបិត W3/8		1				

Please order the parts with part number.

Print Date 16/9/2022