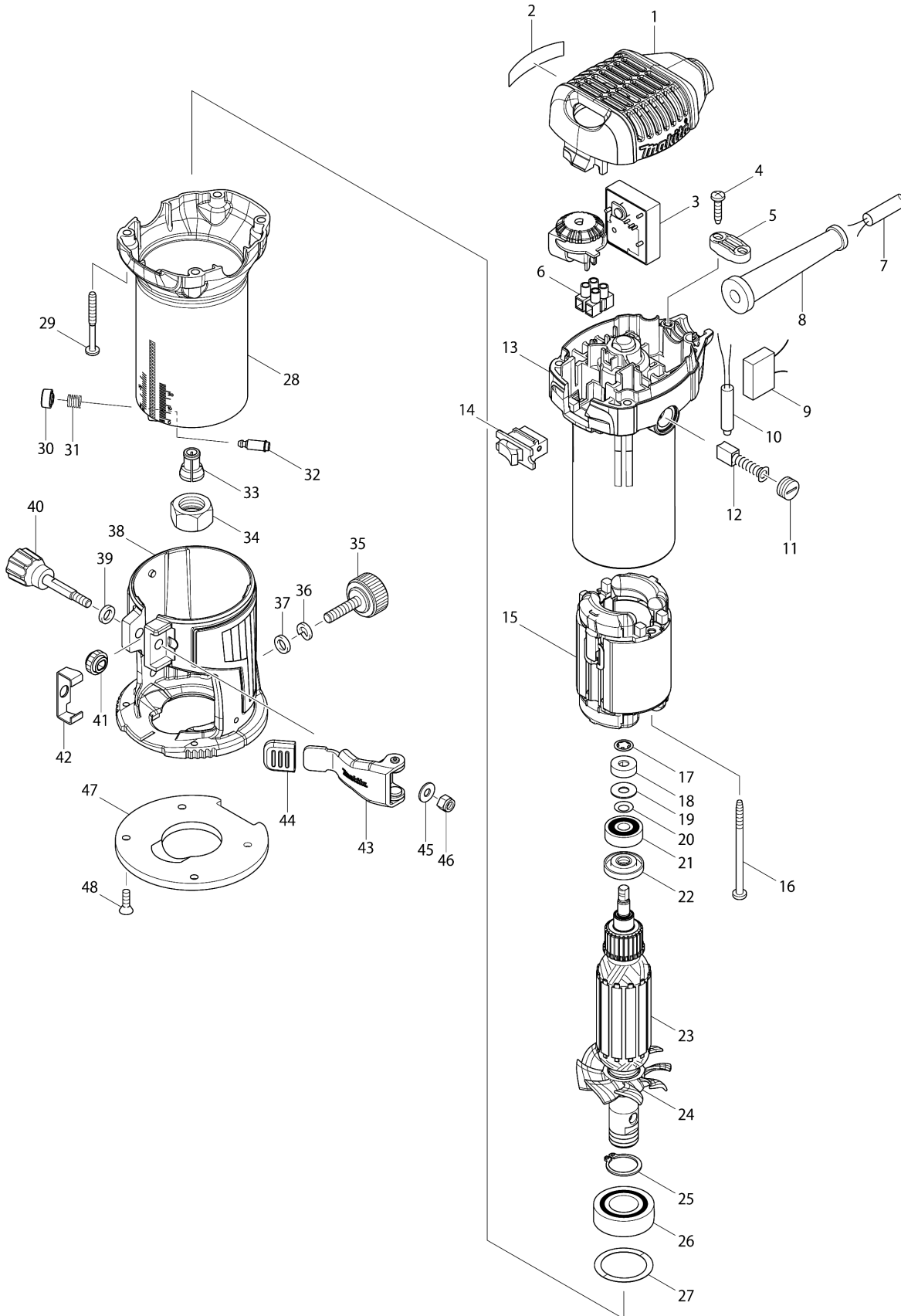


Model No.RT0700C TRIMMER



Model No.RT0700C TRIMMER

មុខ ទំនិញ	លេខផ្នែក	ព័ណ៌នា	I/C	Qty	New/Old	Sales	Purch.	Note
001	452465-6	គម្របខាងលើ		1	*			
001-1	413E90-8	TOP COVER	S	1				
002	869668-9	ផ្លាកឈ្មោះ RT0700C		1				
003	620040-8	ដុំបញ្ជា		1				
004	266326-2	វិស 4X18		2				
005	687124-5	STRAIN RELIEF		1				
006	654542-2	ប្រកដូមីណូ 2P		1				
007	691065-9	ខ្សែភ្លើង 0.75-2-2.5		1				
008	682569-2	CORD GUARD 8-85		1				
011	643550-8	BRUSH HOLDER CAP 5-8		2				
012	B-80391	CARBON BRUSH SET CB-411A		1				
013	140736-0	តួទប់ខ្សែពាន		1	*			
C10	643455-2	ជើងទប់ធ្យូង 6X9		2	*			
013-1	141N79-7	BRACKET COMPLETE	S	1				
C10	643455-2	ជើងទប់ធ្យូង 6X9		2				
014	651527-9	កុងតាក់		1				
015-1	593768-0	សំណុំខ្លឹម 220V		1				
C10	654100-4	ដូមីណូរឹង		1				
C20	654501-6	តំណដៃលក្ខន្តិកស៊ីស្តង់ P-1.25		1	*			
C21	654485-8	PARALLEL SPLICE	O	1				
016	266340-8	វិស 4X65		2				
017	259039-2	SELF LOCK 6		1				
018-1	688117-5	បំពង់មេដៃក		1				
019	253332-6	កាក់ស្តើង 6		1				
020	267756-0	កាក់រលក 6		1				
021	210023-2	BALL BEARING 627DDW		1				
022-1	681668-7	វិញ្ញាប័ន		1				
023	515843-2	សំណុំដុំភ្លើង 220V		1	*			
D10		INC. 17-22,24-26			*			
023-1	510531-6	ARMATURE ASS'Y 220V	<	1				
D10		INC. 17-22,24-26						
024	240125-0	កង្ហារ 55		1				
025	961057-5	ប្រែរ (ext) S-17		1				
026	210301-0	BALL BEARING 6003DDW		1	*			
026-1	210268-2	BALL BEARING 6003DDW	O	1				
027	253906-3	កាក់រលក 26		1				
028A	140735-2	សម្បកខាងក្រៅ		1	*			
028-1A	140735-2	សម្បកខាងក្រៅ	O	1				
028-1B	140735-2	សម្បកខាងក្រៅ		1				
029	266560-4	វិស 4X40		4				
030	452468-0	PUSH BUTTON		1				

Please order the parts with part number.

Print Date 2/9/2022

Model No.RT0700C TRIMMER

មុខ ទំនិញ	លេខផ្នែក	ព័ណ៌នា	I/C	Qty	New/Old	Sales	Purch.	Note
031	233127-3	វិស័របង្ហាប់ 7		1				
032	256437-1	កន្ត្រាសដុំទប់ 4		1				
033	763637-1	COLLET CONE 1/4"		1				
034	763615-1	COLLET NUT		1				
035	265763-7	វិសម្បរដោយដៃ M6X25		1				
036A	942151-2	កាក់វិស័រ 6		1	*			
036-1A	253428-3	SPRING WASHER 6	O	1				
036-1B	253428-3	SPRING WASHER 6		1				
037	941151-9	កាក់សំប៉ែត 6		1				
038-1	142403-3	បាតកាត់តម្រឹម		1				
039	941151-9	កាក់សំប៉ែត 6		1				
040	265792-0	វិសម្បរដោយដៃ M5X35		1				
041	227262-7	ពិញ្ញ័ង 16		1				
042	346392-6	បន្ទះសាប៉ាប់		1				
043	163524-8	គន្លឹះបាក់សោ		1				
044	424396-9	RUBBER CAP		1				
045	941101-4	កាក់សំប៉ែត 5		1				
046	252103-8	HEX. LOCK NUT M5-8		1				
047-1	454842-8	បន្ទះបាតការពារ		1				
048	912112-6	វិស M4X10		4				
A01	122965-7	STRAIGHT GUIDE ASSEMBLY		1				
C10	252649-4	THUMB NUT M6		1				
C20	266339-3	ប៊ូឡុង M6X20		1				
C30	346382-9	បន្ទះទប់		1				
A02	195559-1	DUST NOZZLE SET		1				
C10	265774-2	វិសម្បរដោយដៃ M4X19		1				
A03	343577-5	TEMPLET GUIDE 10		1				
A04	763619-3	COLLET CONE 3/8"		1				
A05	781011-1	សោដោះប៊ូឡុង 22		1				
A06	781039-9	សោដោះប៊ូឡុង 13		1				
A07A	194733-8	DUST NOZZLE SET		1				
C10	213022-3	វិញ្ញ័ងអក្សរ O 3		2				
C20	265774-2	វិសម្បរដោយដៃ M4X19		1				
A08A	344364-5	TEMPLET GUIDE 16		1				
A09A	122703-7	TRIMMER GUIDE ASS'Y		1				
C10	251471-6	វិសក្បាលរាប M5		1				
C20	265135-6	វិស M4X10		1				
C30	265763-7	វិសម្បរដោយដៃ M6X25		1				
C40	265764-5	វិសម្បរដោយដៃ M6		1				
C50	317788-8	GUIDE HOLDER		1				
C60	324378-0	ROLLER 11		1				

Model No.RT0700C TRIMMER

មុខ ទំនិញ	លេខផ្នែក	ព័ណ៌នា	I/C	Qty	New/Old	Sales	Purch.	Note
C70	341136-9	ទំពាក់		1				
C80	941151-9	កាក់សំប៉ែត 6		1				
A10A	196094-2	ឈុតបាតបាតម៉ូទ័រលក		1				
D10		COMPO-PARTS						
A11-1A	198987-9	ឈុតបាតបញ្ជីត		1				
A12A	153489-2	ដៃកាន់ 36		1				
A13A	195564-8	GUIDE HOLDER SET		1				
C10	252649-4	THUMB NUT M6		1				
C20	256850-3	រធារ 8		2				
C30	266339-3	ប៊ូឡុង M6X20		1				
A14A	831327-5	កាបូបដាក់ឧបករណ៍		1				
A15A	196093-4	ឈុតបាតម៉ូទ័រលក		1				
C10	222171-5	PULLEY 12-23.1		1				
C20	318685-1	ដៃកាន់សម្រាប់ភ្ជាប់		1				
C30	912112-6	វិស M4X10		2				
D10		COMPO-PARTS						

Please order the parts with part number.

Print Date 2/9/2022