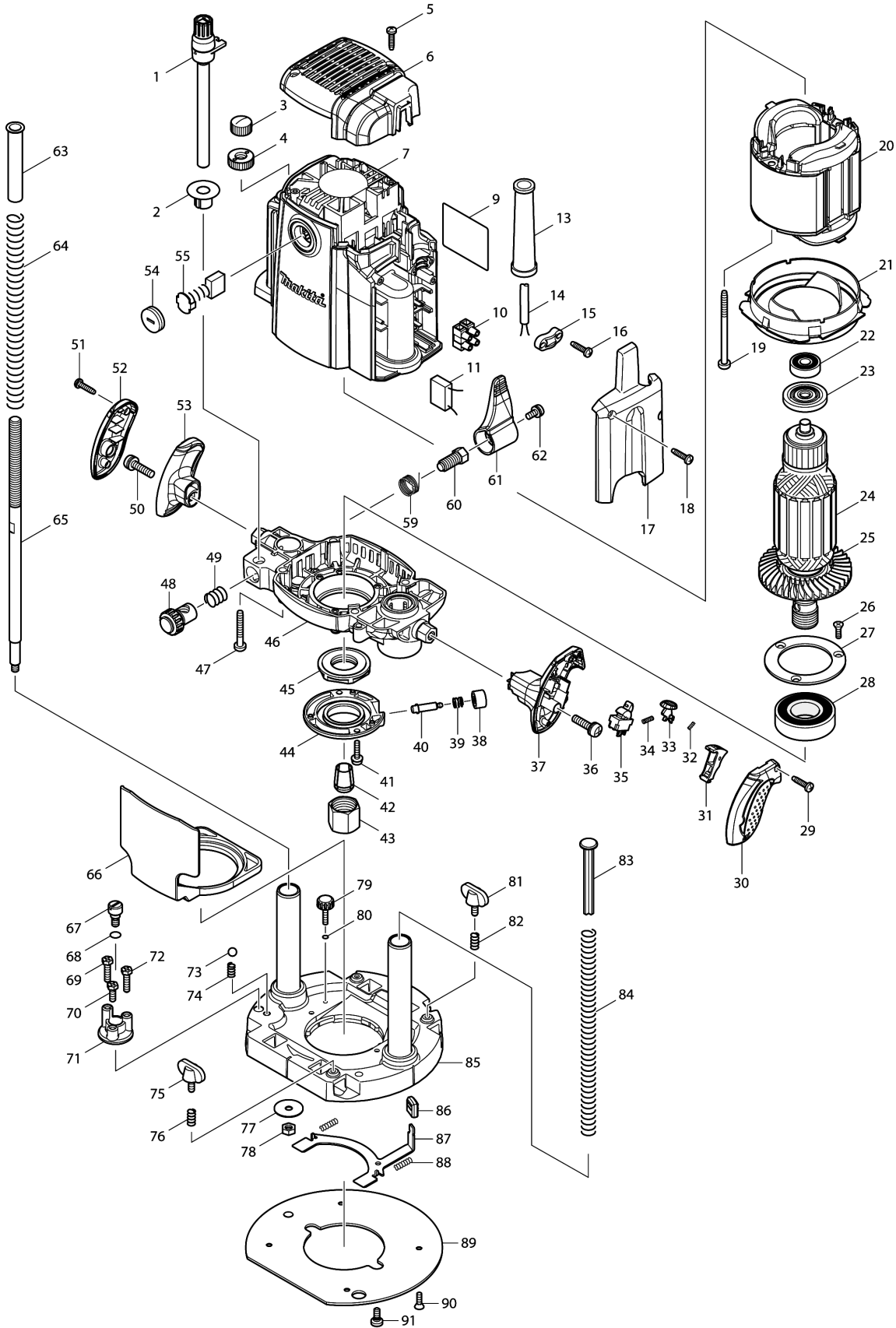


Model No.RP1800 ROUTER



Model No.RP1800 ROUTER

មុខ ទំនិញ	លេខផ្នែក	ព័ណ៌នា	I/C	Qty	New/Old	Sales	Purch.	Note
001	125542-4	សំណុំវិសម្បវដោយដៃ M10X115		1				
002	450946-4	ឧបករណ៍ចង្កូរ		1				
003	252643-6	WING NUT M10		1				
004	410129-8	NYLON NUT M10		1				
005	265995-6	វិស 4X18		2				
006	450948-0	គម្របខាងក្រោយ		1				
007-1	158974-0	សម្បកម៉ូទ័រ		1				
C10	643707-1	ដើងទប់ធ្យូង 7-18		2				
C20	638647-6	SUPPORT UNIT		1				
C30	816923-0	បន្ទះក្រិត		1				
009	866366-6	ផ្លាកឈ្មោះ: RP1800		1	*			
009-1	811N09-9	RP1800 NAME PLATE	O	1				
010	654531-7	ប្លក់ដូមីណូ		1				
013	682505-8	CORD GUARD 10-90		1				
014	691015-4	ខ្សែភ្លើង 0.75-2-2.5		1				
015	687053-2	STRAIN RELIEF		1				
016	265995-6	វិស 4X18		2				
017	450949-8	គម្រប		1				
018	265995-6	វិស 4X18		2				
019	266059-9	វិស 5X75		2				
020	636338-3	ខ្លឹម 220V		1				
021	450944-8	សន្ទះការពារ		1				
022	211092-6	BALL BEARING 629DDW		1				
023	681671-8	កាក់អ៊ីសូឡង់		1				
024	517798-7	សំណុំដុំភ្លើង 220V		1				
D10		INC. 22,23,25						
025	240112-9	កង្ហារ 80		1				
026	251295-0	វិស M4X14		3				
027	285731-4	BEARING RETAINER 60		1				
028	211380-1	BALL BEARING 6205DDW		1				
029	265995-6	វិស 4X18		2				
030	450937-5	គម្របដៃកាន់ R		1				
031-1	450940-6	គន្លឹះកុងតាក់		1				
032	233024-3	វិស័របង្ហាប់ 4		1				
033	450941-4	LOCK OFF BUTTON		1				
034	231372-4	វិស័របង្ហាប់ 5		1				
035	651432-0	កុងតាក់		1				
036	911343-4	វិសក្បាលម្នាក់ M6X25 WR		1				
037	450936-7	ដៃកាន់ R		1				
038	450942-2	PUSH BUTTON		1				
039	233072-2	វិស័របង្ហាប់ 8		1				

Model No.RP1800 ROUTER

មុខ ទំនិញ	លេខផ្នែក	ពណ៌នា	I/C	Qty	New/Old	Sales	Purch.	Note
040	268234-3	កន្លាស់ដុំទប់ 6		1				
041	911133-5	វិសក្យាលម្មក M4X18 WR		2				
042	763622-4	COLLET CONE 1/2"		1				
043	763674-5	COLLET NUT		1				
044	318382-9	គម្របទប់		1				
045	285849-1	RETAINER		1				
046	158971-6	ត្រូវទ័រ		1				
047	266012-5	វិស 5X35		4				
048	153476-1	HALF NUT COMPLETE		1				
049	231231-2	វិសរបង្កាប់ 12		1				
050	911343-4	វិសក្យាលម្មក M6X25 WR		1				
051	265995-6	វិស 4X18		2				
052	450939-1	គម្របដៃកាន់ L		1				
053	450938-3	ដៃកាន់ L		1				
054	643700-5	BRUSH HOLDER CAP 7-18		2				
055-1	B-80341	CARBON BRUSH SET CB-203A		1				
059	233538-2	វិសរបន្តឹង 15		1				
060	266015-9	SET BOLT M10		1	*			
060-1	265C75-6	SET BOLT M10	O	1				
061	450950-3	គន្លឹះចាក់សោ		1				
062	911213-7	វិសក្យាលម្មក M5X12 WR		1				
063	450943-0	ដងទប់		1				
064	234106-4	វិសរបង្កាប់ 13		1				
065	325652-9	វិស M10		1				
066	450953-7	ក្បាំងទប់កំទេច		1				
067	251467-7	វិសក្យាលរាប M6X14.5		1				
068	213030-4	វិញ្ញាងអក្សរ O 8		1				
069	265587-1	ប៊ូឡុងក្យាលឆកោណ M5X20		1				
070	265586-3	ប៊ូឡុងក្យាលឆកោណ M5X14		1				
071	315931-3	ឧបករណ៍ទប់		1				
072	265587-1	ប៊ូឡុងក្យាលឆកោណ M5X20		1				
073	216009-4	ប្លឺដៃក 7.1		1				
074	231419-4	វិសរបង្កាប់ 5		1				
075	265720-5	វិសម្បរដោយដៃ M5X14		1				
076	231240-1	វិសរបង្កាប់ 7		1				
077	253783-3	កាក់សំប៉ែត 6		1				
078	931303-0	HEX. NUT M6		1				
079	265774-2	វិសម្បរដោយដៃ M4X19		1				
080	213022-3	វិញ្ញាងអក្សរ O 3		1				
081	265720-5	វិសម្បរដោយដៃ M5X14		1				
082	231240-1	វិសរបង្កាប់ 7		1				

Please order the parts with part number.

Print Date 2/9/2022

Model No.RP1800 ROUTER

មុខ ទំនិញ	លេខផ្នែក	ព័ណ៌នា	I/C	Qty	New/Old	Sales	Purch.	Note
083	417252-0	ដងទប់		1				
084	234105-6	វិស័របង្ហាប់ 11		1				
085	158973-2	សំណុំបាត		1				
086	424176-3	CAP 14		1				
087	346032-6	បន្ទះចាក់សោ		1				
088	233105-3	វិស័របង្ហាប់ 4		2				
089	450951-1	បន្ទះបាត		1				
090	912112-6	វិស M4X10		4				
091	266016-7	SET BOLT M5X10		2				
A01	342428-9	STRAIGHT GUIDE		1				
A02	266491-7	វិសក្បាលម្នាក់ M6X135		1	*			
A02-1	265C70-6	+PAN HEAD SCREW M6X135 WITH R	S	1				
A03	763803-0	បំពង់ក្បាលចាប់ផ្តើម 6.35		1				
A04	763805-6	បំពង់ក្បាលចាប់ផ្តើម 9.53		1				
A05	781030-7	សោដោះប៊ូឡុង 24		1				
A06	941152-7	កាក់សំប៉ែត 6		1	*			
A07	344364-5	TEMPLET GUIDE 16		1				
A08	122700-3	GUIDE HOLDER ASS'Y		1				
C10	265754-8	វិសម្បូរដោយដៃ M6X12		1				
C20	265758-0	វិសម្បូរដោយដៃ M10X45		1				
C30	941151-9	កាក់សំប៉ែត 6		1				
A09	123022-4	TRIMMER GUIDE ASS'Y		1				
C10	163053-1	ROLL		1				
C20	342427-1	PLATE HOLDER		1				
C30	941101-4	កាក់សំប៉ែត 5		1				
C40	942101-7	កាក់វិស័រ 5		1				
C50	924206-5	WING BOLT M5X10		1				
A10	158980-5	ឧបករណ៍សម្រាប់កាន់ម្ជុល 55		1				
A11	D-07901	STRAIGHT BIT 12E		1	*			
A11-1	191Y81-6	STRAIGHT BIT 12E SET	O	1				

Please order the parts with part number.

Print Date 2/9/2022