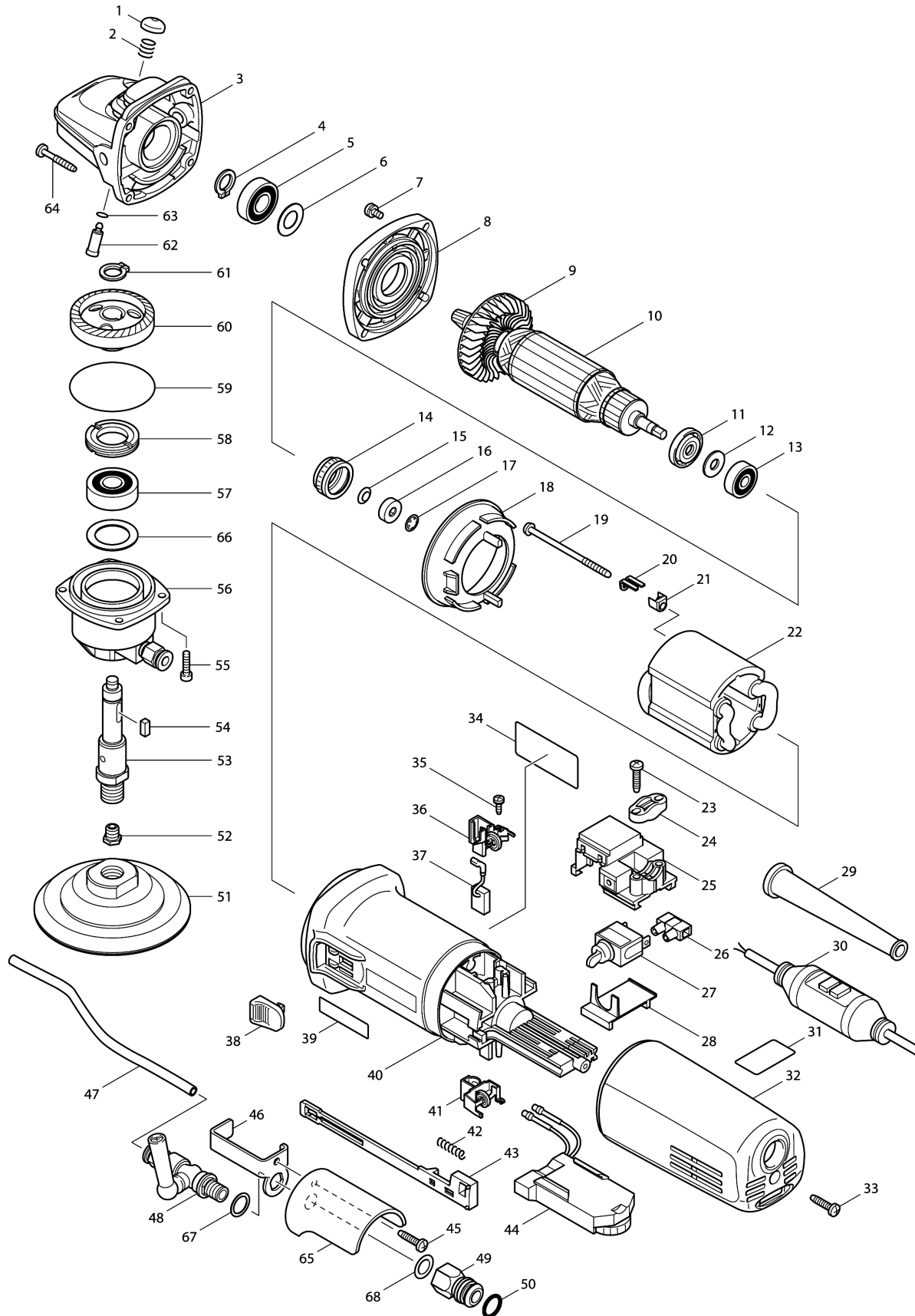


Model No.PW5001C STONE POLISHER 125MM



Model No.PW5001C STONE POLISHER 125MM

| មុខ ទំនិញ | លេខផ្នែក | ព័ណ៌នា | I/C | Qty | New/Old | Sales | Purch. | Note |
|--------------|----------|---------------------------|-----|-----|---------|-------|--------|------|
| 001-1 | 418067-8 | PIN CAP | | 1 | | | | |
| 002 | 233072-2 | វិស័របង្ហាប់ 8 | | 1 | | | | |
| 003-1 | 153488-4 | ប្រអប់ពីញ៉ង | | 1 | | | | |
| 004 | 961052-5 | ប្រៀរ (ext) S-12 | | 1 | | | | |
| 005-1 | 210105-0 | BALL BEARING 6001LLU | | 1 | | | | |
| 006 | 253084-9 | កាក់សំប៉ែត 12 | | 1 | | | | |
| 007 | 652014-1 | វិសក្សាលម្អក M4X8 | | 1 | | | | |
| 008 | 317736-7 | គម្របប្រអប់ពីញ៉ង | | 1 | | | | |
| 009 | 240033-5 | កង្ហារ 57 | | 1 | | | | |
| 010 | 515268-0 | សំណុំដុំភ្លើង 220V | | 1 | | | | |
| D10 | | INC. 9,11,12,13 | | | | | | |
| 011 | 681656-4 | កាក់អ៊ីសូឡង់ | | 1 | | | | |
| 012 | 253823-7 | កាក់សំប៉ែត 7 | | 1 | | | | |
| 013 | 210027-4 | BALL BEARING 627DDW | | 1 | | | | |
| 014 | 421738-8 | វិងជ័រទប់ 22 | | 1 | * | | | |
| 014-1 | 422750-1 | LABYRINTH RUBBER RING 22 | < | 1 | | | | |
| 015 | 267756-0 | កាក់រលក 6 | | 1 | | | | |
| 016 | 688117-5 | បំពង់មេដៃក | | 1 | | | | |
| 017 | 259039-2 | SELF LOCK 6 | | 1 | | | | |
| 018 | 418452-5 | សន្ទះការពារ | | 1 | | | | |
| 019 | 266258-3 | វិស 4X70 | | 2 | | | | |
| 020 | 344871-8 | RETAINER | | 2 | | | | |
| 021 | 417237-6 | គម្របអ៊ីសូឡង់ | | 2 | | | | |
| 022 | 626548-0 | ខ្លឹម 220V | | 1 | | | | |
| 023 | 265995-6 | វិស 4X18 | | 2 | | | | |
| 024 | 687053-2 | STRAIN RELIEF | | 1 | | | | |
| 025 | 632999-7 | ប្រកកុងតាក់ | | 1 | | | | |
| 026 | 654532-5 | ប្រកដូមីណូ 1P | | 1 | | | | |
| 027 | 651418-4 | កុងតាក់ ST115A-40 | | 1 | * | | | |
| 027-1 | 651418-4 | កុងតាក់ ST115A-40 | O | 1 | | | | |
| 028 | 687113-0 | គម្រប | | 1 | | | | |
| 029 | 682566-8 | CORD GUARD 10 | | 1 | | | | |
| 030-1 | 699039-4 | ខ្សែភ្លើង | | 1 | | | | |
| C10 | 652739-7 | RESIDUAL CURRENT DEVICE | | 1 | | | | |
| 031-1 | 816398-3 | ស្លាកសញ្ញាប្រតិបត្តិការណ៍ | | 1 | | | | |
| 032 | 418453-3 | គម្របខាងក្រោយ | | 1 | | | | |
| 033 | 265995-6 | វិស 4X18 | | 1 | | | | |
| 034 | 860103-0 | ផ្លាកឈ្មោះ PW5001C | | 1 | | | | |
| 035 | 266256-7 | វិស 3X10 | | 4 | | | | |
| 036 | 643765-7 | ជើងទប់ធ្យូង | | 1 | | | | |
| 037-1 | 194999-0 | ធ្យូង | | 1 | | | | |

Model No.PW5001C STONE POLISHER 125MM

| មុខ ទំនិញ | លេខផ្នែក | ព័ណ៌នា | I/C | Qty | New/Old | Sales | Purch. | Note |
|--------------|----------|--------------------------|-----|-----|---------|-------|--------|------|
| 038 | 417813-6 | ដុំបង្វិលកុងតាក់ | | 1 | | | | |
| 040-1 | 418512-3 | សម្បកម៉ូទ័រ | | 1 | | | | |
| 041 | 643765-7 | ដើងទប់ធ្យូង | | 1 | | | | |
| 042 | 233071-4 | វិស័របង្ហាប់ 4 | | 1 | | | | |
| 043 | 417186-7 | គន្លឹះកុងតាក់ | | 1 | | | | |
| 044 | 631636-0 | ដុំបញ្ជា | | 1 | | | | |
| 045 | 265995-6 | វិស 4X18 | | 1 | | | | |
| 046 | 345372-9 | បន្ទះ | | 1 | | | | |
| 047 | 245031-4 | ទុយោ | | 1 | | | | |
| 048-1 | 154649-9 | ដុំបិទបើកប្រេង | | 1 | | | | |
| C10 | 243098-6 | JOINT | | 1 | | | | |
| 049 | 331669-2 | HOSE JOINT | | 1 | | | | |
| 050 | 213107-5 | វិញ្ញាងអក្សរ O 12 | | 1 | | | | |
| 051 | 743086-8 | បន្ទះ 100 | | 1 | | | | |
| 052-1 | 325967-4 | NOZZLE | | 1 | | | | |
| 053 | 325810-7 | ប្រល្ល័យ | | 1 | | | | |
| 054 | 254202-2 | សោរ 4 | | 1 | | | | |
| 055 | 265490-6 | ប៊ូឡុងក្បាលសោតាន់ M4X16 | | 4 | | | | |
| 056 | 153717-5 | BEARING BOX COMPLETE | | 1 | | | | |
| C10 | 213280-1 | រឹងប្រេង 17 | | 2 | | | | |
| C20 | 243098-6 | JOINT | | 1 | | | | |
| 057 | 211129-9 | BALL BEARING 6201DDW | | 1 | | | | |
| 058 | 285841-7 | BEARING RETAINER | | 1 | | | | |
| 059 | 213673-2 | វិញ្ញាងអក្សរ O 52 | | 1 | | | | |
| 060 | 227455-6 | ពីញ៉ុង 38 | | 1 | | | | |
| 061 | 961052-5 | ប្រែរ (ext) S-12 | | 1 | | | | |
| 062 | 256459-1 | កន្ត្រាស់ក្បាល 7 | | 1 | | | | |
| 063 | 213048-5 | វិញ្ញាងអក្សរ O 6 | | 1 | | | | |
| 064 | 266257-5 | វិស 4X28 | | 4 | | | | |
| 066 | 267126-3 | កាក់សំប៉ែត 22 | | 1 | | | | |
| 067 | 261128-1 | វិញកៅស៊ូ 12 | | 1 | | | | |
| 068-1 | 261127-3 | រឹងទប់ 10 | | 1 | * | | | |
| 068-2 | 261127-3 | រឹងទប់ 10 | O | 1 | * | | | |
| 068-3 | 261127-3 | រឹងទប់ 10 | O | 1 | | | | |
| A01 | 152490-4 | ដៃកាន់ 36 | | 1 | | | | |
| A02 | 265083-9 | វិស M8X11 | | 2 | | | | |
| A03 | 417322-5 | គម្របក្បាល | | 1 | | | | |
| A04 | 781008-0 | សោដោះប៊ូឡុង 17 | | 1 | | | | |
| E01 | 154662-7 | គម្របការពារធ្នូលី | | 1 | | | | |
| C10 | 443121-9 | បំពង់បូមធ្នូលីក្បាលច្រាស | | 1 | | | | |
| E02 | 345587-8 | BAND A | | 1 | | | | |

Model No.PW5001C STONE POLISHER 125MM

| មុខ ទំនិញ | លេខផ្នែក | ព័ណ៌នា | I/C | Qty | New/Old | Sales | Purch. | Note |
|--------------|----------|--------------------|-----|-----|---------|-------|--------|------|
| E03 | 345588-6 | BAND B | | 1 | | | | |
| E04 | 251391-4 | វិសក្សាលម្អក M5X16 | | 2 | | | | |

Please order the parts with part number.

Print Date 1/9/2022