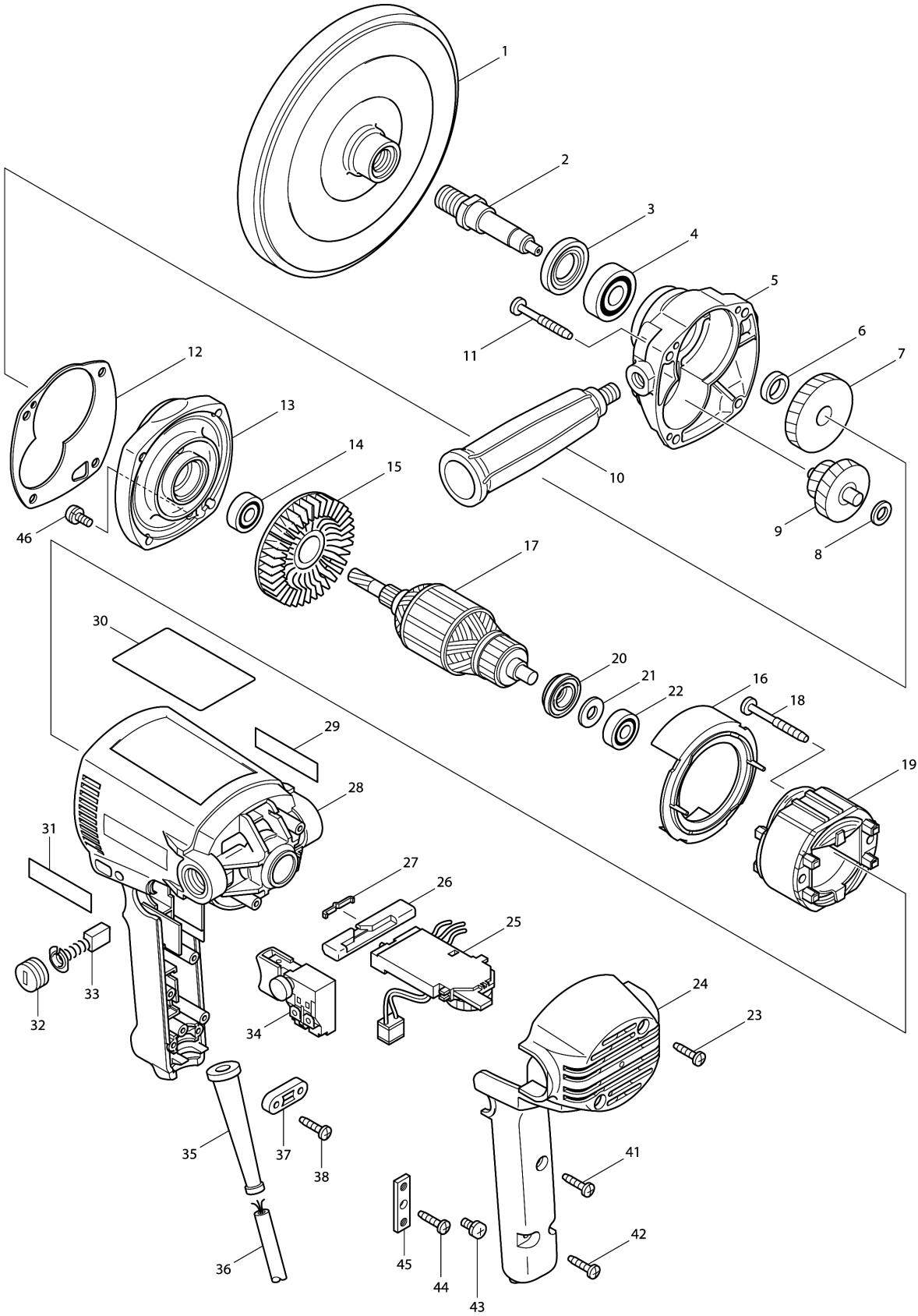


Model No.PV7001C POLISHER 180MM



Model No.PV7001C POLISHER 180MM

មុខ ទំនិញ	លេខផ្នែក	ព័ណ៌នា	I/C	Qty	New/Old	Sales	Purch.	Note
001	743012-7	បន្ទះកៅស៊ូ 170		1				
002B_	324080-5	ប្រល្លញ		1				
003	152690-6	BEARING RETAINER COMPLETE		1				
C10	213209-7	រឹងប្រេង 16		1				
004	211129-9	BALL BEARING 6201DDW		1				
005-1	153318-9	ប្រអប់ពីញ៉ង		1				
C10	210018-5	BALL BEARING 626		1				
006	257707-1	បំពង់ 12		1				
007	226536-3	ពីញ៉ងបញ្ជិត 43		1				
008	253215-0	កាក់សំប៉ែត 8		1				
009	226141-6	ពីញ៉ង 21-44		1				
010A_	273499-4	ដៃកាន់ 34		1				
011	266211-9	វិស 5X40		4				
012-1	417837-2	ទ្រនាប់ប្រេង		1				
013-1	153319-7	គម្របប្រអប់ពីញ៉ង		1				
C10	212016-5	NEEDLE BEARING 609		1				
C20	214028-4	PLANE BEARING 8		1				
014	210005-4	BALL BEARING 608DDW		1				
015	240020-4	កង្វារ 65		1				
016-1	419721-7	សន្ទះការពារ		1				
017A_	516433-4	សំណុំដុំភ្លើង 220-240V		1				
D10		INC. 14,15,20-22						
018	266056-5	វិស 5X45		2				
019A_	594388-3	សំណុំខ្នើយ 220-240V		1				
C10	654020-2	ដូមីណូរឹង 36L		1				
C20	654501-6	តំណដៃលក្ខានអ៊ីសូឡង់ P-1.25		1				
020	681660-3	កាក់អ៊ីសូឡង់		1				
021	253139-0	កាក់សំប៉ែត 8		1				
022	210005-4	BALL BEARING 608DDW		1				
023	265995-6	វិស 4X18		2				
024	417450-6	គម្របដៃកាន់		1				
025A_	631427-9	ដុំបញ្ជា		1				
026	417449-1	គន្លឹះ		1				
027	232201-4	សន្លឹកជន្លៀស		1				
028	183300-4	ឈុតសម្បកម៉ូទ័រ		1				
D10		INC. 29,31						
029	819063-3	ស្លាកសញ្ញាឡឃ្លូ makita		1				
030	852808-6	ផ្លាកឈ្មោះ PV7001C		1				
031	819063-3	ស្លាកសញ្ញាឡឃ្លូ makita		1				
032-1	643515-0	HOLDER CAP 7-11		2				

Model No.PV7001C POLISHER 180MM

មុខ ទំនិញ	លេខផ្នែក	ព័ណ៌នា	I/C	Qty	New/Old	Sales	Purch.	Note
033-2	B-80379	CARBON BRUSH SET CB-303A		1				
034A_	651284-9	កុងតាក់ SGEL115CDY-6		1				
035	682566-8	CORD GUARD 10		1				
036C_	691134-6	ខ្សែភ្លើង 0.75-3-2.5		1				
037B_	687053-2	STRAIN RELIEF		1				
038	265995-6	វិស 4X18		2				
041	265995-6	វិស 4X18		1				
042	265995-6	វិស 4X18		2				
043	652014-1	វិសក្បាលមួក M4X8		2				
044	265995-6	វិស 4X18		1				
045	654571-5	ប្លុកដូមីណូ		1				
046	652014-1	វិសក្បាលមួក M4X8		1				
047	417793-6	គម្រប		1				
048	256157-7	កន្តាស់ 3		1				
A01	781008-0	សោដោះប៊ូឡុង 17		1				
A02	794176-0	ប៉ុងរោមដៀមសម្រាប់ប៉ូលា 180 (1 គ្រាប់)		1				
A03	782412-6	សោរដៃសម្រាប់ខ្មៅចាក់សោរ 28		1				
E01	224523-6	SANDING LOCK NUT 16-48		1				

Please order the parts with part number.

Print Date 1/9/2022