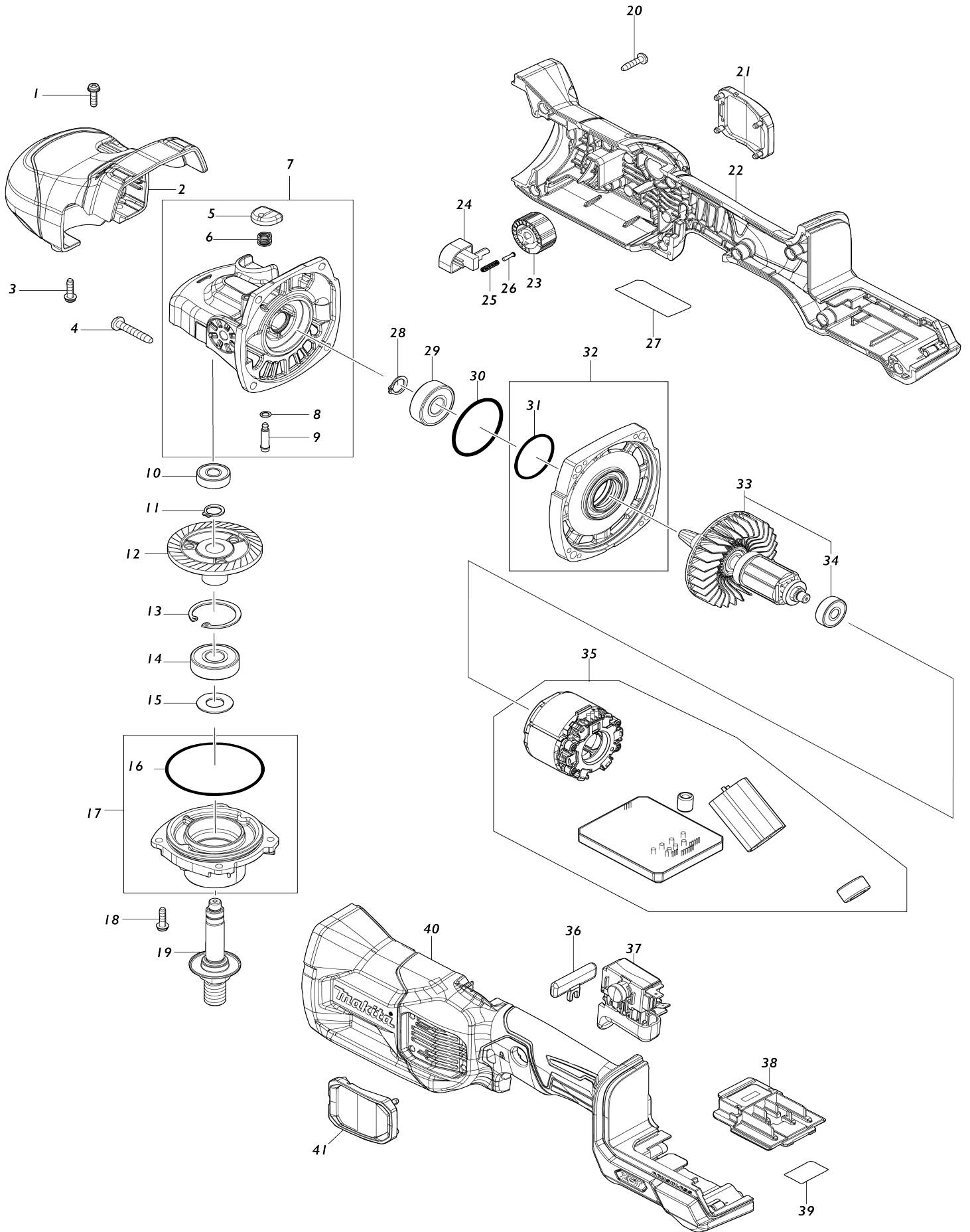


Model No. PV001G 180MM CORDLESS POLISHER



Model No.PV001G 180MM CORDLESS POLISHER

Item No.	Parts No.	Description	Interchangeability	Q'ty	New/Old	Sales Price (USD)	Purchase Price(USD)	Note1	Note2
001	911128.8	វ៉ូសកំប៉ុលម៉ាក M4X16 WR		2					
002	413F66.1	HEAD COVER		1					
003	911128.8	វ៉ូសកំប៉ុលម៉ាក M4X16 WR		2					
004	266173.1	វ៉ូសកំប៉ុលឡូស៊ែម៉ូន 5X30		4					
005	412234.7	កំប៉ុលកន្លែងស្រោច		1					
006	233072.2	វ៉ូសរបងហ្វូប 8		1					
007	136628.9	GEAR HOUSING ASS'Y		1					
C10	263002-9	កន្លែងស្រោចស្រោច 4		1					
D10		INC. 5,6,8,9							
008	213960.9	វ៉ូសរងកំសរ O 5		1					
009	256546.6	កន្លែងស្រោចដំបូង 4		1					
010	210029.0	ប៊ែរដំបូងរបៀបយល់ 608ZZ		1					
011	961052.5	ហ្វ្រែម (ext) S-12		1					
012	227953.0	SPIRAL BEVEL GEAR 52		1					
013	962151.6	ហ្វ្រែម (int) R-32		1					
014	211106.1	ប៊ែរដំបូងរបៀបយល់ 6201LLB		1					
015	267113.2	កំប៉ុលស្រោច 12		1					
016	213654.6	វ៉ូសរងកំសរ O 60		1					
017	136629.7	BEARING BOX ASS'Y		1					
D10		INC. 16							
018	911128.8	វ៉ូសកំប៉ុលម៉ាក M4X16 WR		4					
019	141J26.4	SPINDLE COMPLETE		1					
020	265995.6	វ៉ូសកំប៉ុលឡូស៊ែម៉ូន 4X18		10					
021	422871.9	DUST COVER		1					
022	183V37.5	MOTOR HOUSING SET		1					
C10	263005.3	កន្លែងស្រោចស្រោច 6		2					
C20	8005T5-8	សំលាកសញ្ញាញ៉ូហ្វ្រែម XGT		1					
D10		INC. 40							
023	271472.8	DIAL 28		1					
024	620415.1	ដំបូងញ៉ូជ័រ		1					
025	233002.3	វ៉ូសរបងហ្វូប 3		1					
026	255058.6	ម៉ូន 2		1					
027	8115Y5.8	PV001G NAME PLATE		1					
028	961052.5	ហ្វ្រែម (ext) S-12		1					
029	211137.0	ប៊ែរដំបូងរបៀបយល់ 6201LLU		1					
030	213842.5	វ៉ូសរងកំសរ O 40		1					
031	213459.4	វ៉ូសរងកំសរ O 32		1					
032	136630.2	GEAR HOUSING COVER ASS'Y		1					
D10		INC. 31							
033	519738.1	ROTOR ASS'Y		1					
D10		INC. 34							
034	210023.2	ប៊ែរដំបូងរបៀបយល់ 627DDW		1					
035	629B10.6	STATOR COMPLETE		1					
036	458972.7	កំប៉ុលកំប៉ុលស្រោច		1					
037	650020.0	SWITCH C3JR.4B.2L		1					
038	632P65.6	សំណុំវ៉ូស		1					
039	8116A3.0	PV001G SERIAL NO. LABEL		1					
040	183V37.5	MOTOR HOUSING SET		1					

C10	263005-3	កន្លែងស្រោចទឹក 6	2				
C20	8005T5-8	ស្រោចស្រាវជ្រាវ XGT	1				
D10		INC. 22					
041	422871-9	DUST COVER	1				
A01	262542-4	ប្រព័ន្ធ 18	1				
A02	413F67-9	LOOP HANDLE	1				
A03	743054-1	បន្ទះ 165	1				
A04	192629-7	បន្ទះ 180 ប្រព័ន្ធរមជ្ជមេសម្រាប់ប្រើប្រាស់	1				
A05	266171-5	ប្រព័ន្ធក្របលំហូរធាតុកំណើត M8X25	2				
A06	783204-6	ស្រោចទឹក 6	1				
A07	158237-4	ស្រោចទឹក 36 ដង	1				
A08	422871-9	DUST COVER	2				
F23	191D53-5	បន្ទះ 180 ប្រព័ន្ធរមជ្ជមេសម្រាប់ប្រើប្រាស់	1				

Please state Parts No. when your order.

Print Date 06/20/2023