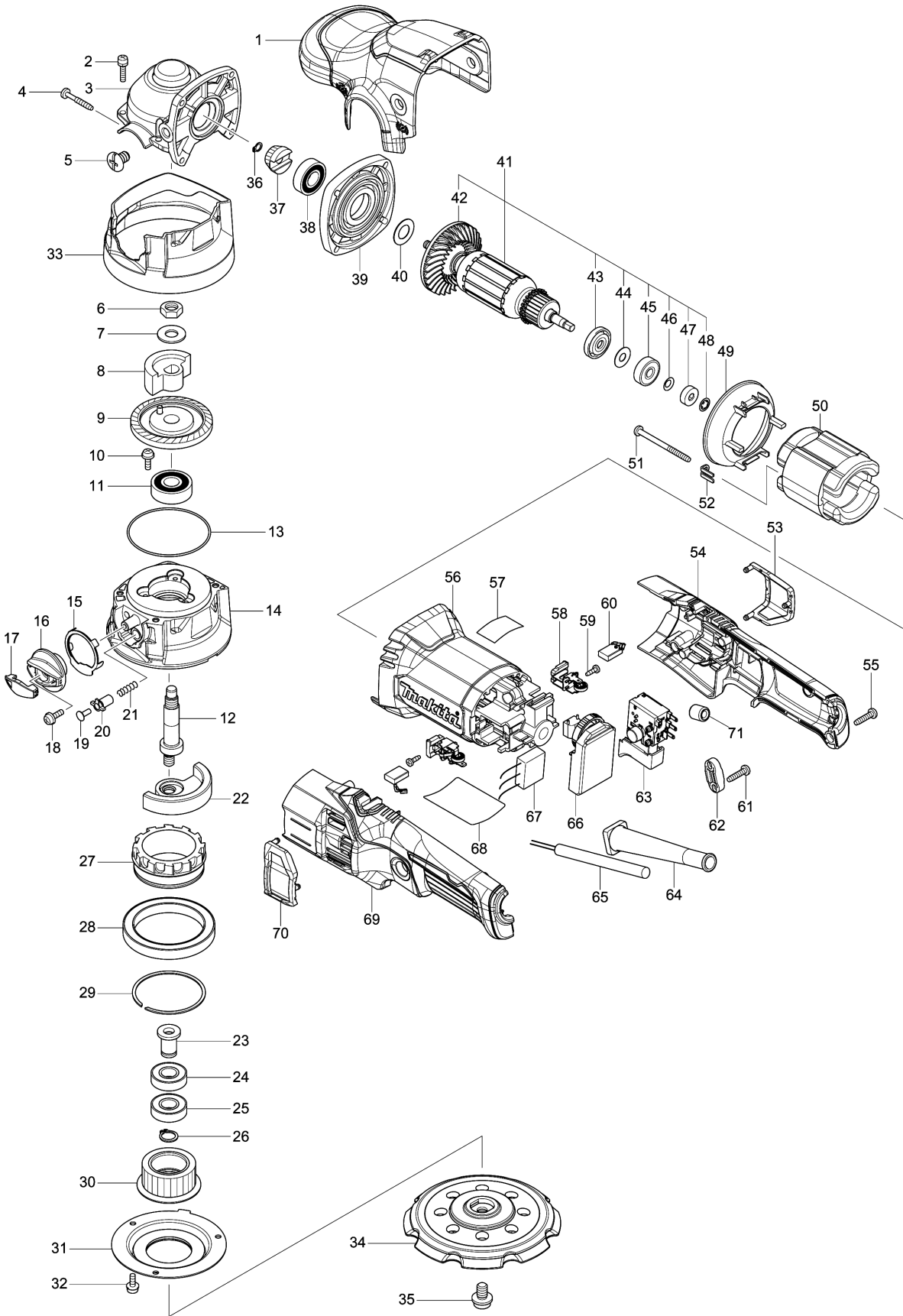


Model No.PO5000C 125MM RANDOM ORBIT POLISHER





Model No.PO5000C 125MM RANDOM ORBIT POLISHER

មុខ ទំនិញ	លេខផ្នែក	ព័ណ៌នា	I/C	Qty	New/Old	Sales	Purch.	Note
001	456805-0	គម្របក្បាល		1				
002	911126-2	វិសក្សាលម្អក M4X16 W		4				
003	143783-0	ប្រអប់ពីញ៉ង		1				
004	266257-5	វិស 4X28		4				
005	265083-9	វិស M8X11		2				
006	931503-2	HEX. NUT M10		1				
007	253024-7	កាក់សំប៉ែត 10		1				
008	326735-8	ដុំញ៉ក់ ខាងលើ		1				
009	143782-2	ពីញ៉ង 37 ពេញលេញ		1				
010	911119-9	វិសក្សាលម្អក M4X12 WG		3				
011	211145-1	BALL BEARING 6201ZZ		1				
012	324069-3	ប្រលូញ		1				
013	213724-1	វិញ្ញាងអក្សរ O 62		1				
014	143784-8	ដាយ		1				
015	153427-4	រឹងការពារធ្នូលី		1				
016	143785-6	ឧបករណ៍សម្រាប់កាន់មូល		1				
017	456809-2	CAP		1				
018	911119-9	វិសក្សាលម្អក M4X12 WG		1				
019	417382-7	SPRING HOLDER		1				
020	345209-0	HOLDER		1				
021	231230-4	វិស័របង្គាប់ 4		1				
022	326736-6	ដុំញ៉ក់ ខាងក្រោម		1				
023	324070-8	បំពង់		1				
024	211131-2	BALL BEARING 6001DDW		1				
025	211131-2	BALL BEARING 6001DDW		1				
026	961052-5	ប្រែរ (ext) S-12		1				
027	221453-2	ពីញ៉ងខាងក្នុង 29		1				
028	210146-6	BALL BEARING 6811LLB		1				
029	257933-2	វិញ្ញប់ (EXT) WR-55		1				
030	143790-3	ពីញ៉ង 26 ពេញលេញ		1				
031	143938-7	BEARING RETAINER 80 COMPLETE		1				
032	911119-9	វិសក្សាលម្អក M4X12 WG		3				
033	456806-8	BUMPER		1				
034-1	197923-2	ឈុតបន្ទះ 125		1				
D10		INC. 35						
035	266270-3	ប៊ូឡុងក្បាលសោតាន់ M8X14		1				
036	961002-0	ប្រែរ (ext) S-6		1				
037	221450-8	ពីញ៉ង 10		1				
038	211142-7	BALL BEARING 6001LLB		1				
039-1	317359-1	គម្របប្រអប់ពីញ៉ង		1				
040-1	253084-9	កាក់សំប៉ែត 12		1				

Please order the parts with part number.

Print Date 31/8/2022

Model No.PO5000C 125MM RANDOM ORBIT POLISHER

មុខ ទំនិញ	លេខផ្នែក	ព័ណ៌នា	I/C	Qty	New/Old	Sales	Purch.	Note
041	513483-0	សំណុំដុំភ្លើង 220V		1				
D10		INC. 42-48						
042	240134-9	កង្ហារ 60		1				
043	681656-4	កាក់អ៊ីសូឡង់		1				
044	253823-7	កាក់សំប៉ែត 7		1				
045	210045-2	BALL BEARING 627DDW		1				
046	267756-0	កាក់លក 6		1				
047	688117-5	បំពង់មេដៃក		1				
048	259039-2	SELF LOCK 6		1				
049	453367-9	សន្ទះការពារ		1				
050	621793-2	ខ្លឹម 220V		1				
051	266147-2	វិស 4X55		2				
052	344871-8	RETAINER		2				
053	456807-6	គម្របការពារធ្នូលី		1				
054	183D86-4	ឈុតដៃកាន់		1				
D10		INC. 69						
055	265995-6	វិស 4X18		4				
056	456802-6	សម្បកម៉ូទ័រ		1	*			
056-1	141E71-9	MOTOR HOUSING COMPLETE		1				
D10		INC. 57						
057	809N91-0	ស្លាកសញ្ញាប្រតិបត្តិការណ៍		1				
058	643770-4	ដើងទប់ជ្រុង		2				
059	266007-8	វិស 3X10		2				
060	194999-0	ជ្រុង		1				
061	265995-6	វិស 4X18		2				
062	687053-2	STRAIN RELIEF		1				
063	650776-5	កុងតាក់ DGQ-1113C		1				
064	682573-1	CORD GUARD 10		1				
065	691025-1	ខ្សែភ្លើង 0.75-2-5.0		1				
066	620511-5	ដុំបញ្ជា		1				
068	852H17-5	ផ្លាកល្អោះ PO5000C		1				
069	183D86-4	ឈុតដៃកាន់		1				
D10		INC. 54						
070	456807-6	គម្របការពារធ្នូលី		1				
A01	783203-8	សោរតាន់ 5		1				
A02	410047-0	WRENCH HOLDER 5.6		1				

Please order the parts with part number.

Print Date 31/8/2022