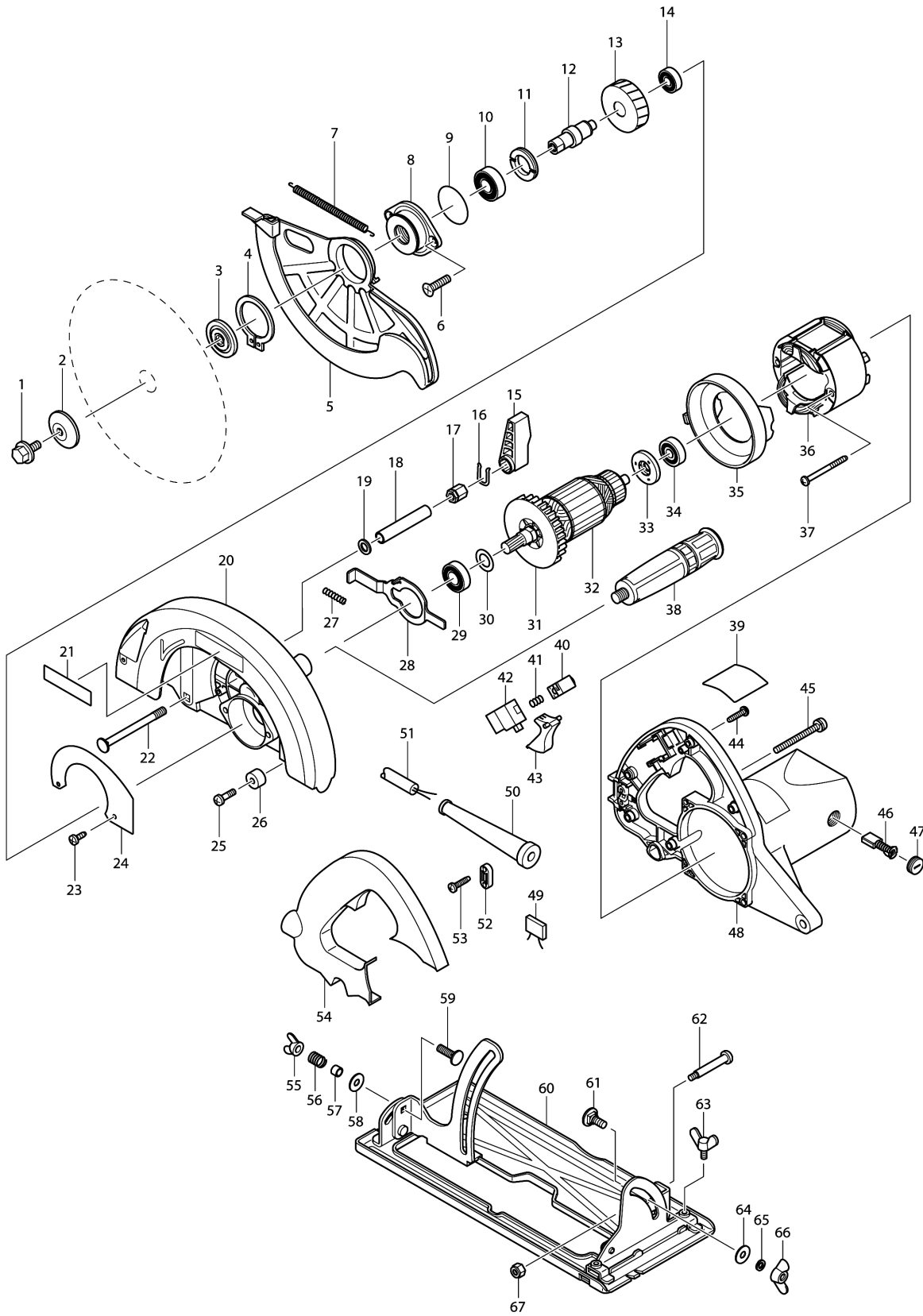


Model No.N5900B CIRCULAR SAW 235MM





Model No.N5900B CIRCULAR SAW 235MM

មុខ ទំនិញ	លេខផ្នែក	ព័ណ៌នា	I/C	Qty	New/Old	Sales	Purch.	Note
001	251644-1	ប៊ូឡុងក្បាលឆកោណមាន កាក់ទប់ M8X20		1				
002	224301-4	ដុំទប់ផ្លែខាងក្រៅ 42		1				
003	224303-0	ដុំទប់ខាងក្នុង 42		1				
004	961202-2	ប្រែរ (ext) S-45		1				
005	165374-7	គម្របសុវត្ថិភាព		1				
006	265031-8	វិស M6X20		2				
007	231834-2	វិស័របន្លឹង 5		1				
008	317744-8	BEARING BOX		1				
009	213560-5	វិញ្ញាងអក្សរ O 44		1				
010	211228-7	BALL BEARING 6202DDW		1				
011	285809-3	BEARING RETAINER 23-36		1				
012	323955-5	ប្រល្លញ		1				
013	226523-2	ពិញ្ញាងបណ្ឌិត 39		1				
014	211088-7	BALL BEARING 6000DDW		1				
015	272230-5	គន្លឹះ 54		1				
016	231955-0	វិស័រវិង 12		1				
017	252134-7	HEX. NUT M8		1				
018	331568-8	PIPE 9		1				
019	941201-0	កាក់សំប៉ែត 8		1				
020-1	151847-6	ប្រអប់ផ្លែ		1				
C10	263005-3	កន្លាស់កៅស៊ូ 6		1				
022	266237-1	ប៊ូឡុង M8X90		1				
023	266026-4	វិស 4X12		2				
024	344845-9	បន្ទះគម្រប		1				
025	251247-1	វិសក្បាលម្នាក់ M6X20		1				
026	262552-1	បំពង់កៅស៊ូ 6		1				
027	233264-3	វិស័របង្ហាប់ 5		1				
028	344844-1	SHAFT LOCK		1				
029	211236-8	BALL BEARING 6002DDW		1				
030	267164-5	កាក់សំប៉ែត 15		1				
031	240003-4	កង្ហារ 80		1				
032	516818-4	សំណុំដុំភ្លើង 220V		1				
D10		INC. 29-31,33,34						
033	681630-2	កាក់អ៊ីសូឡង់		1				
034	211066-7	BALL BEARING 6200LLB		1				
035	417114-2	សន្ទះការពារ		1				
036	596208-7	សំណុំខ្នើយ 220V		1				
C10	654020-2	ដូមីណូវិង 36L		2				
C20	654502-4	គំណែងលក្ខន្តិកៈអ៊ីសូឡង់		2				
037	266044-2	វិស 5X60		2				

Model No.N5900B CIRCULAR SAW 235MM

មុខ ទំនិញ	លេខផ្នែក	ព័ណ៌នា	I/C	Qty	New/Old	Sales	Purch.	Note
038	152612-6	ដៃកាន់ 36		1				
039	850732-7	ផ្លាកឈ្មោះ N5900B		1				
040	417116-8	LOCK-ON BUTTON		1				
041	233284-7	វិស័របង្ហាប់ 5		1				
042	651984-1	កុងតាក់		1				
043	417115-0	គន្លឹះកុងតាក់		1				
044	265995-6	វិស 4X18		5				
045	911273-9	វិសក្បាលម្នាក់ M5X50 WR		4				
046-2	B-80329	CARBON BRUSH SET CB-153A		1				
047-1	643650-4	BRUSH HOLDER CAP 6.5-13.5		2				
048	151848-4	សម្បកម៉ូទ័រ		1				
C11	643653-8	ដើងទប់ធ្យូង 6.5X13.5		2				
050	682564-2	CORD GUARD		1				
051	691015-4	ខ្សែភ្លើង 0.75-2-2.5		1				
052-1	687140-7	STRAIN RELIEF		1				
053	265995-6	វិស 4X18		2				
054	417118-4	គម្របដៃកាន់		1				
055	934301-3	WING NUT M6		1				
056	231139-0	វិស័របង្ហាប់ 9		1				
057	257669-3	បំពង់ 6		1				
058	253047-5	កាក់សំប៉ែត 6		1				
059	251919-8	ប៊ូឡុង M6X20		1				
060	168389-3	បាត		1				
061	266330-1	ប៊ូឡុង M6X16		1				
062	251221-9	វិស M6		1				
063	924306-1	WING BOLT M6X10		1				
064	253047-5	កាក់សំប៉ែត 6		1				
065	942151-2	កាក់វិស័រ 6		1	*			
065-1	253428-3	SPRING WASHER 6	O	1	*			
066	934301-3	WING NUT M6		1				
067	252014-7	HEX. LOCK NUT M6-10		1				
A01	164367-1	បន្ទាត់ទប់		1				
A02	782016-4	សោដោះ 13		1				
A03-1	A-89947	TCT SAW BLADE 235X20TX25		1				

Please order the parts with part number.

Print Date 31/8/2022