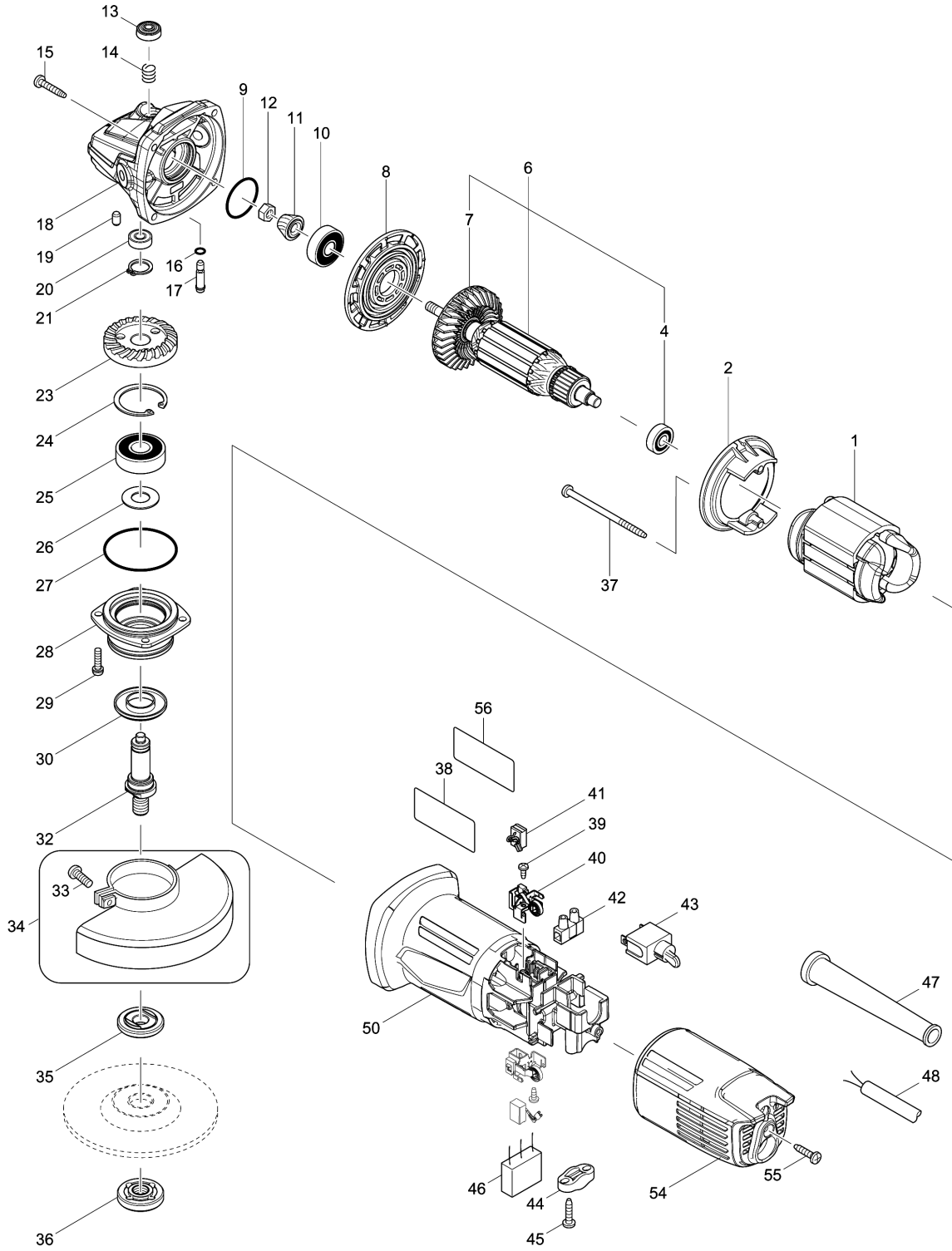


Model No.MT970 100MM ANGLE GRINDER



Model No.MT970 100MM ANGLE GRINDER

មុខ ទំនិញ	លេខផ្នែក	ព័ណ៌នា	I/C	Qty	New/Old	Sales	Purch.	Note
001	628386-6	ខ្លឹម 220-240V		1				
002	457130-2	សន្ទះការពារ		1				
004	210169-4	BALL BEARING 607LLB		1				
006	513953-9	សំណុំដុំភ្លើង 220-240V		1	*			
D10		INC. 4,7			*			
006-1	515553-1	ARMATURE ASS'Y 220-240V	O	1				
D10		INC. 4,7						
007	240076-7	កង្ហារ 56		1				
008	457122-1	BEARING RETAINER		1				
009	213445-5	វិញ្ញាងអក្សរ O 26		1				
010	210125-4	BALL BEARING 629DDW		1				
011	221475-2	ពីញ្ជីង 10		1				
012	252186-8	HEX. NUT M6		1				
013	419589-1	CAP		1				
014	233376-2	វិស័របង្ហាប់ 8		1				
015	265651-8	TAPPING SCREW 4X22		4				
016	213960-9	វិញ្ញាងអក្សរ O 5		1				
017	268228-8	កន្ត្រាស៊ុនបំបាត់ 5		1				
018	319487-8	ប្រអប់ពីញ្ជីង		1				
019	263002-9	កន្ត្រាស៊ុនកៅស៊ូ 4		1				
020	210033-9	BALL BEARING 696ZZ		1				
021	961052-5	ប្រែរ (ext) S-12		1				
023	221476-0	ពីញ្ជីង 37		1				
024	257978-0	ប្រែរ (int) R-32		1				
025	211345-3	BALL BEARING 6201DDW		1				
026	267238-2	កាក់សំប៉ែត 12		1				
027	213622-9	វិញ្ញាងអក្សរ O 45		1				
028	123847-6	BEARING BOX ASSEMBLY		1				
D10		INC. 27						
029	265100-5	វិសក្សាលម្អក M4X16		4				
030	345464-4	វិញ្ញាង		1				
032	326828-1	ប្រលូញ		1				
034	126477-2	សំណុំគម្របរាងមូល 100M		1				
C10	911227-6	វិសក្សាលម្អក M5X18		1				
035	224470-1	ដុំបំបាត់ខាងក្នុង 30		1	*			
035-1	224491-3	ដុំបំបាត់ខាងក្នុង 29	S	1				
036	224585-4	LOCK NUT 10-30		1	*			
036-1	224493-9	LOCK NUT 10-29	S	1				
037	265657-6	វិស 4X70		2				
038	853E62-5	ផ្លាកល្អោះ MT970		1				
039-2	265683-5	វិស 3X8		2				

Please order the parts with part number.

Print Date 11/10/2022

Model No.MT970 100MM ANGLE GRINDER

មុខ ទំនិញ	លេខផ្នែក	ព័ណ៌នា	I/C	Qty	New/Old	Sales	Purch.	Note
040	643716-0	ដើងទប់ធ្យូង 6X9		2				
041	195026-6	ធ្យូង		1				
043	651434-6	កុងតាក់ TN15-2		1				
044	687124-5	STRAIN RELIEF		1				
045	265652-6	វិស 4X18		2				
047	682583-8	CORD GUARD		1				
048	691284-7	ខ្សែភ្លើង 0.75-2-2.0		1				
050	457480-5	សម្បកម៉ូទ័រ		1	*			
050-1	412223-2	MOTOR HOUSING	O	1				
054	457483-9	គម្របខាងក្រោយ		1				
055	265652-6	វិស 4X18		1				
056	816X01-0	ស្លាកណែនាំ		1				
A01	782420-7	សោរដៃសម្រាប់ខ្នើចាក់សោរ 20		1				
A02	153489-2	ដៃកាន់ 36		1				

Please order the parts with part number.

Print Date 11/10/2022