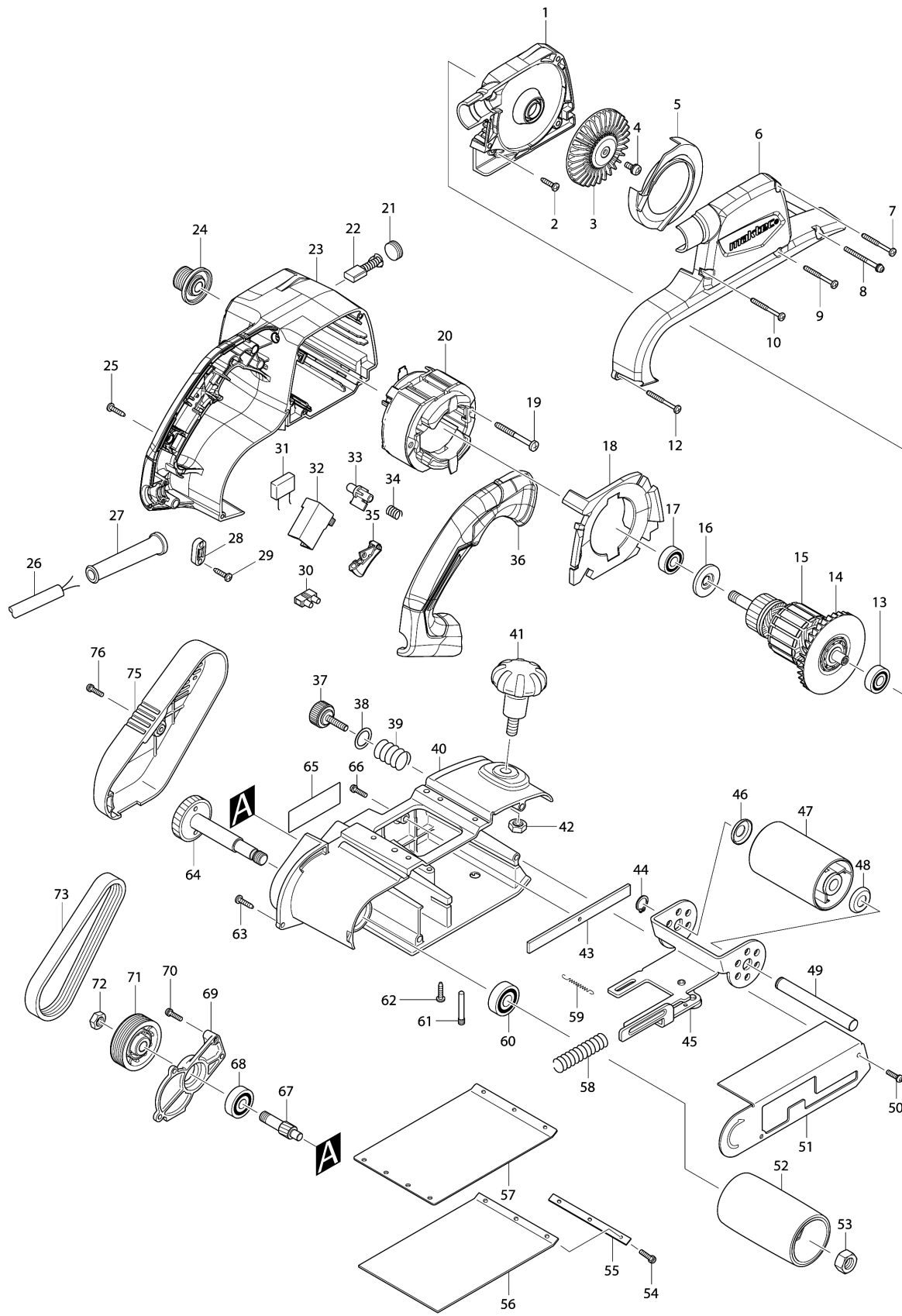


Model No.MT941 BELT SANDER



Model No.MT941 BELT SANDER

មុខ ទំនិញ	លេខផ្នែក	ព័ណ៌នា	I/C	Qty	New/Old	Sales	Purch.	Note
001	318921-5	ត្របប្រមូលធូលី		1				
002	266326-2	វិស 4X18		2				
003	241662-7	កង្ហារ 80		1				
004	265170-4	វិសក្បាលម្នក M5X12		1				
005	419580-9	SEPARATE		1				
006	318919-2	គម្របប្រមូលធូលី		1				
007	266560-4	វិស 4X40		1				
008	265169-9	វិសក្បាលម្នក M4X45		1				
009	266560-4	វិស 4X40		1				
010	266560-4	វិស 4X40		1				
012	266560-4	វិស 4X40		1				
013-1	211480-7	BALL BEARING 6000ZZ		1				
014	240013-1	កង្ហារ 84		1				
015-1	510291-0	សំណុំដុំភ្លើង 220V		1				
D10		INC. 13,14,16,17						
016	681649-1	កាក់អ៊ីសូឡង់		1				
017-1	211480-7	BALL BEARING 6000ZZ		1				
018	453968-3	សន្ទះការពារ		1				
019	266397-9	វិស 5X50		2				
020	596298-0	សំណុំខ្នើយ 220-240V		1				
C11	654449-2	ដូមីណូវិង		2				
C21	654485-8	តំណែលគ្មានអ៊ីសូឡង់		2				
021-1	643650-4	BRUSH HOLDER CAP 6.5-13.5		2				
022	B-80329	CARBON BRUSH SET CB-153A		1				
023	141760-6	សម្បកម៉ូទ័រ		1				
C10	643653-8	ជើងទប់ធ្យូង 6.5X13.5		2				
024	222168-4	V-PULLEY 6-23		1				
025	266326-2	វិស 4X18		4				
026	691780-5	ខ្សែភ្លើង 0.75-2-2.0		1	*			
026-1	691780-5	ខ្សែភ្លើង 0.75-2-2.0	O	1				
027	682574-9	CORD GUARD 10-90		1				
028	687140-7	STRAIN RELIEF		1				
029	266326-2	វិស 4X18		2				
032	650545-4	កុងតាក់ TGA115CT-2		1				
033	418871-5	LOCK ON BUTTON		1				
034	233423-9	វិស័របង្ហាប់ 9		1				
035	418873-1	គន្លឹះកុងតាក់		1				
036	453965-9	គម្របដៃកាន់		1				
037	265763-7	វិសម្តរដោយដៃ M6X25		1				
038	267356-6	កាក់សំប៉ែត 16		1				
039	231225-7	វិស័របង្ហាប់ 16		1				
040	158070-4	ត្របប្រមូល		1				
041	271325-1	ឧបករណ៍សម្រាប់កាន់ម្តូល 55		1				
042	252172-9	HEX. NUT M10		1				
043	345726-0	EDGE SLIDER		1				

Model No.MT941 BELT SANDER

មុខទំនិញ	លេខផ្នែក	ព័ណ៌នា	I/C	Qty	New/Old	Sales	Purch.	Note
044	961052-5	ប្រែរ (ext) S-12		1				
045	163477-1	ដៃរ៉ូឡបន្តិច		1				
046	253922-5	កាក់គម្រប 12		1				
047-1	142719-6	TENSION ROLLER COMPLETE		1				
C10	214116-7	PLANE BEARING 12		2				
C20	424614-5	SPONGE SHEET 42-42		1				
048	253922-5	កាក់គម្រប 12		1				
049	323829-0	TENSION ROLLER SHAFT		1				
050	265112-8	វិសក្សាលម្អក M4X18		2				
051	344622-9	គម្របសុវត្ថិភាព		1				
052	162248-3	DRIVING ROLLER		1				
053	252087-0	HEX. NUT M12-19		1				
054	265112-8	វិសក្សាលម្អក M4X18		3				
055	344623-7	បន្ទះចាប់		1				
056	424057-1	បន្ទះកាបូន		1				
057	424058-9	សន្ទះកៅស៊ូ		1				
058	233235-0	វិស័របង្ហាប់ 12		1				
059	231819-8	វិស័របន្តិច 4		1				
060-1	211477-6	BALL BEARING 6201ZZ		1				
061	321980-0	កន្លាស់ក្បាល		1				
062	266326-2	វិស 4X18		4				
063	266326-2	វិស 4X18		1				
064	158072-0	ពីញ្ចងបញ្ជិត 42 ពេញលេញ		1				
065	897869-9	ផ្លាកឈ្មោះ: MT941		1				
066	265112-8	វិសក្សាលម្អក M4X18		1				
067	226634-3	ពីញ្ចងបញ្ជិត 10		1				
068-1	211476-8	BALL BEARING 6200ZZ		1				
069	318074-0	គម្របពីញ្ចង		1				
070	265112-8	វិសក្សាលម្អក M4X18		3				
071	222169-2	V-PULLEY 6-52.9		1				
072	252172-9	HEX. NUT M10		1				
073	225091-2	ខ្សែពានជ័រ 6-355		1				
075	419581-7	គម្របខ្សែពាន		1				
076	265112-8	វិសក្សាលម្អក M4X18		1				
A01	135132-5	សំណុំថង់ផ្នែកឆ្នលី		1				
C10	419876-8	ឧបករណ៍ភ្ជាប់		1				
A02	345729-4	STEP		1				
A03	424057-1	បន្ទះកាបូន		1				
A04	794135-4	ក្រដាសខាត់រាងខ្សែពាន 100X610 (5 គ្រាប់)		1				

Please order the parts with part number.

Print Date 27/9/2022