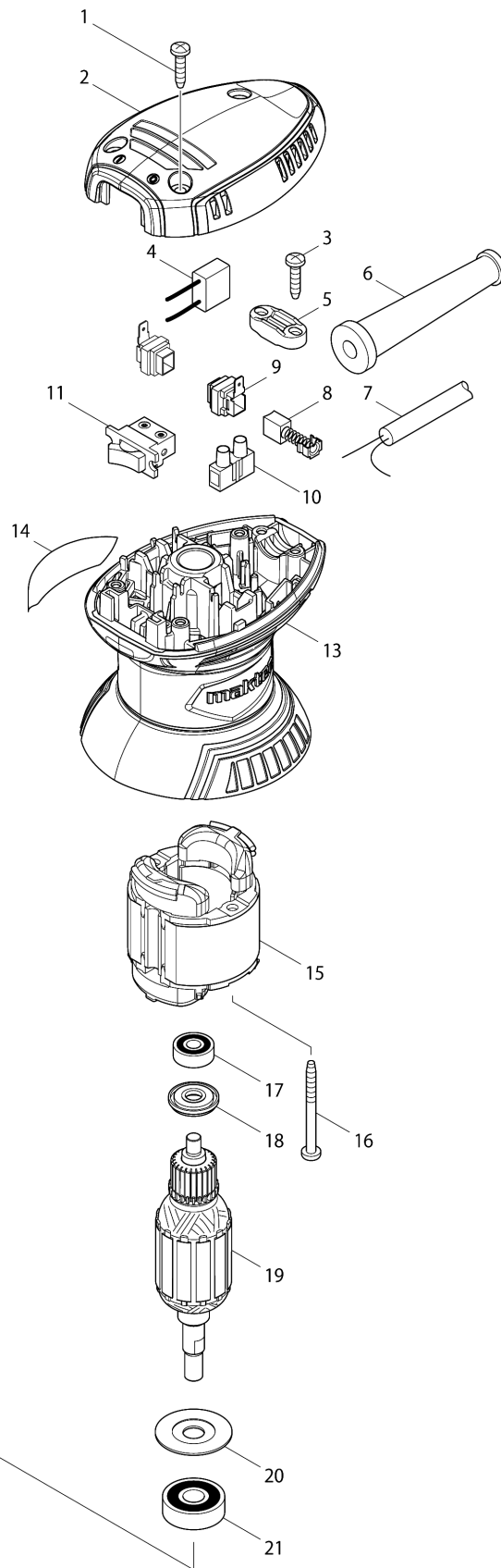
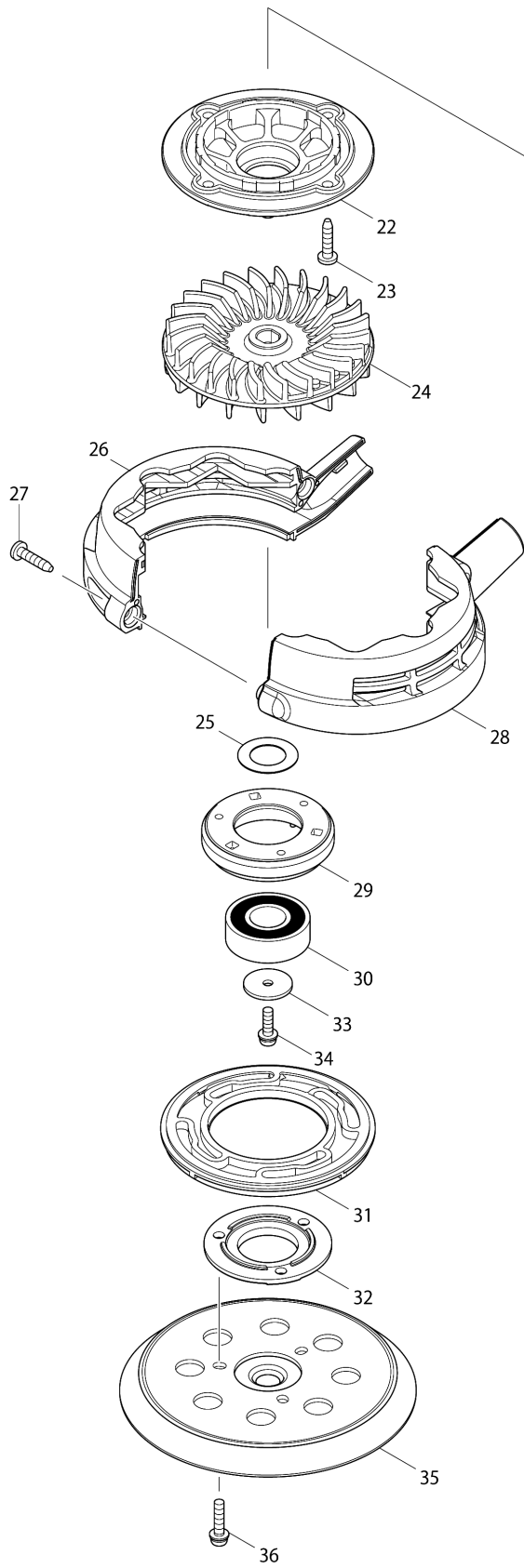


Model No.MT924 125MM RANDOM ORBIT SANDER



Model No.MT924 125MM RANDOM ORBIT SANDER

មុខទំនិញ	លេខផ្នែក	ព័ណ៌នា	I/C	Qty	New/Old	Sales	Purch.	Note
001	266326-2	វិស 4X18		3				
002	452778-5	គម្របខាងលើ		1				
003	266326-2	វិស 4X18		2				
005	687124-5	STRAIN RELIEF		1				
006	682569-2	CORD GUARD 8-85		1				
007	691284-7	ខ្សែភ្លើង 0.75-2-2.0		1				
008	B-80422	CARBON BRUSH SET CB-419A		1				
009	643995-0	ជើងទប់ធ្យូង		2				
010-1	654532-5	ប្លុកដូមីណូ 1P		1				
011	651527-9	កុងតាក់		1				
013	452777-7	សម្បកម៉ូទ័រ		1				
014	869711-4	ផ្លាកឈ្មោះ: MT924		1				
015	633688-7	ខ្លឹម 220-240V		1				
016	266425-0	វិស 4X45		2				
017	210028-2	BALL BEARING 606ZZ		1	*			
017-1	210206-4	BALL BEARING 606ZZ	O	1				
018-1	681675-0	កាក់អ៊ីសូឡង់		1				
019-1	510251-2	សំណុំដុំភ្លើង 220-240V		1	*			
D10		INC. 17,18,20,21			*			
019-2	510432-8	ARMATURE ASS'Y 220-240V	O	1				
D10		INC. 17,18,20,21						
020	267806-1	រ៉ង 9		1				
021	211092-6	BALL BEARING 629DDW		1				
022	450672-5	ត្រូវខ្សែពាន		1				
023	266326-2	វិស 4X18		4				
024	241673-2	កង្ហារ 88		1				
025	267164-5	កាក់សំប៉ែត 15		1				
026	187059-5	ឈុតជាយ		1	*			
D10		INC. 28			*			
026-1	183S19-9	SKIRT SET	<	1				
D10		INC. 28						
027	266326-2	វិស 4X18		2				
028	187059-5	ឈុតជាយ		1	*			
D10		INC. 26			*			
028-1	183S19-9	SKIRT SET	<	1				
D10		INC. 26						
029	318304-9	BEARING BOX		1				
030	211228-7	BALL BEARING 6202DDW		1				
031	424131-5	រឹងប្រឡាំង		1				
032	318303-1	បន្ទះទប់បាតាង		1				
033	253739-6	កាក់សំប៉ែត 4		1				
034	265099-4	វិសក្បាលម្នាក់ M4X14		1				
035	743081-8	បន្ទះ 123		1				
036	265112-8	វិសក្បាលម្នាក់ M4X18		3				
A01	166101-5	ថង់ផ្គុំកង្ហារ		1	*			

Model No.MT924 125MM RANDOM ORBIT SANDER

មុខ ទំនិញ	លេខផ្នែក	ព័ណ៌នា	I/C	Qty	New/Old	Sales	Purch.	Note
A01-1	136403-3	DUST BAG ASSY	<	1				
C10	166101-5	ថង់ផ្ទុកធូលី		1				
D10		INC. A02-A04						
A02	257202-1	វិញ 25		1				
A03	416063-0	DUST BAG NOZZLE		1				
A04	416064-8	DUST NOZZLE		1				
A05	794544-7	ថ្នាប 125-120 (10 គ្រាប់)		1				

Please order the parts with part number.

Print Date 27/9/2022