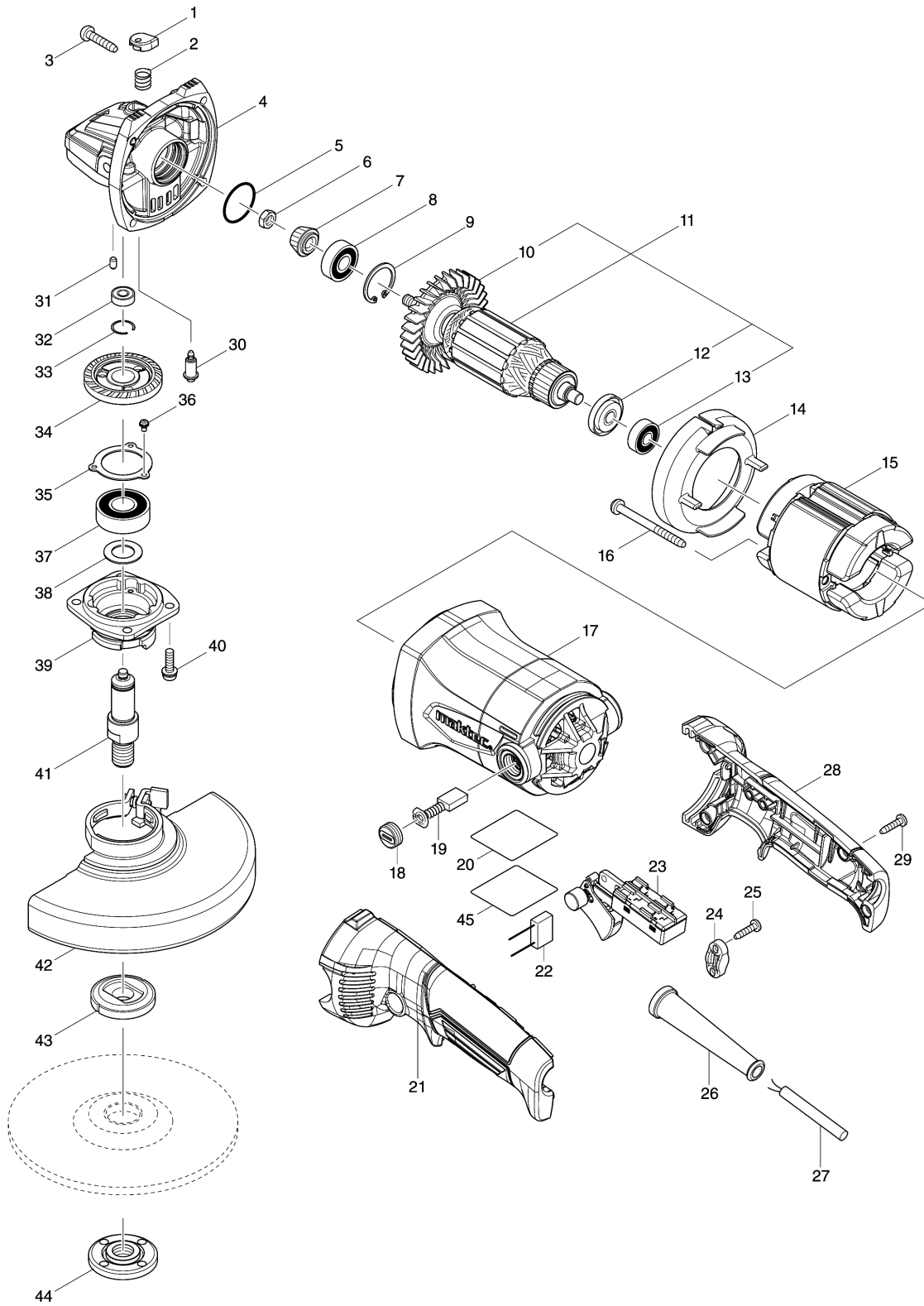


# Model No.MT905 150MM ANGLE GRINDER



Model No.MT905 150MM ANGLE GRINDER

មុខទំនិញ	លេខផ្នែក	ព័ណ៌នា	I/C	Qty	New/Old	Sales	Purch.	Note
001	417771-6	PIN CAP		1				
002	234057-1	វិស័របង្ហាប់ 8		1				
003	266459-3	វិស 5X25		4				
004	319178-1	ប្រអប់ពីញ្ជង		1				
005	213445-5	វិញ្ញាងអក្សរ O 26		1				
006	264010-3	HEX.NUT M7		1				
007	227529-3	ពីញ្ជង 11A		1				
008	210059-1	BALL BEARING 6000DDW		1				
009	962105-3	ប្រែរ (int) R-26		1				
010	240094-5	កង្ហារ 70		1				
011	513928-8	សំណុំដុំភ្លើង 220V		1				
D10		INC. 10,12,13						
012	681644-1	កាក់អ៊ីសូឡង់		1				
013	210029-0	BALL BEARING 608ZZ		1				
014	455301-5	សន្ទះការពារ		1				
015	594668-7	សំណុំខ្នើយ 220V		1				
C11	654449-2	ដូមីណូរីង		2				
C21	654485-8	តំណែលគ្មានអ៊ីសូឡង់		2				
016	266329-6	វិស 5X60		2				
017	142868-9	សម្បកម៉ូទ័រ		1				
C10	644501-4	ជើងទប់ធ្យូង 5X11		2				
018	644500-6	HOLDER CAP 7X11		2	*			
018-1	643750-0	BRUSH HOLDER CAP 7-11	O	2				
019	B-80379	CARBON BRUSH SET CB-303A		1				
020	850G74-1	ផ្លាកឈ្មោះ MT905		1				
021	187949-2	ឈុតដៃកាន់		1				
D10		INC. 28						
023-1	650115-9	កុងតាក់ TN31-2		1	*			
023-2	650115-9	កុងតាក់ TN31-2	O	1				
024	687140-7	STRAIN RELIEF		1				
025	266326-2	វិស 4X18		2				
026	682574-9	CORD GUARD 10-90		1				
027	691780-5	ខ្សែភ្លើង 0.75-2-2.0		1	*			
027-1	691780-5	ខ្សែភ្លើង 0.75-2-2.0	O	1				
028	187949-2	ឈុតដៃកាន់		1				
D10		INC. 21						
029	266326-2	វិស 4X18		4				
030	256505-0	កន្តាស់ដុំទប់ 5		1				
031	263002-9	កន្តាស់កៅស៊ូ 4		1				
032	210033-9	BALL BEARING 696ZZ		1				
033	233925-5	វិស័រវិង 13		1				
034	227638-8	ពីញ្ជង 38		1				
035	285728-3	BEARING RETAINER 39		1				
036	911003-8	វិសក្បាលម្នាក់ M3X6 WR		3				
037	211241-5	BALL BEARING 6202DDW		1				

Model No.MT905 150MM ANGLE GRINDER

មុខ ទំនិញ	លេខផ្នែក	ព័ណ៌នា	I/C	Qty	New/Old	Sales	Purch.	Note
038	267274-8	កាក់សំប៉ែត 15		1				
039	319179-9	BEARING BOX		1				
040	265131-4	វិសក្សាលម្អិត M5X18		4				
041	326434-2	ប្រលូញ		1				
042	123230-7	សំណុំគម្របរាងមូល 150AK		1				
C10	213009-5	វិញ្ញាងអក្សរ O 4		1				
C20	265180-1	វិសក្សាលម្អិត M5X16		1				
043	224415-9	ដុំទប់ខាងក្នុង 42		1				
044	224554-5	LOCK NUT 14-45		1				
045	804V25-6	ស្លាកណែនាំ		1				
A01	153504-2	ដៃកាន់ 36		1				
A02	782423-1	សោរដៃសម្រាប់ខ្មៅចាក់សោរ 35		1				

Please order the parts with part number.

Print Date 27/9/2022