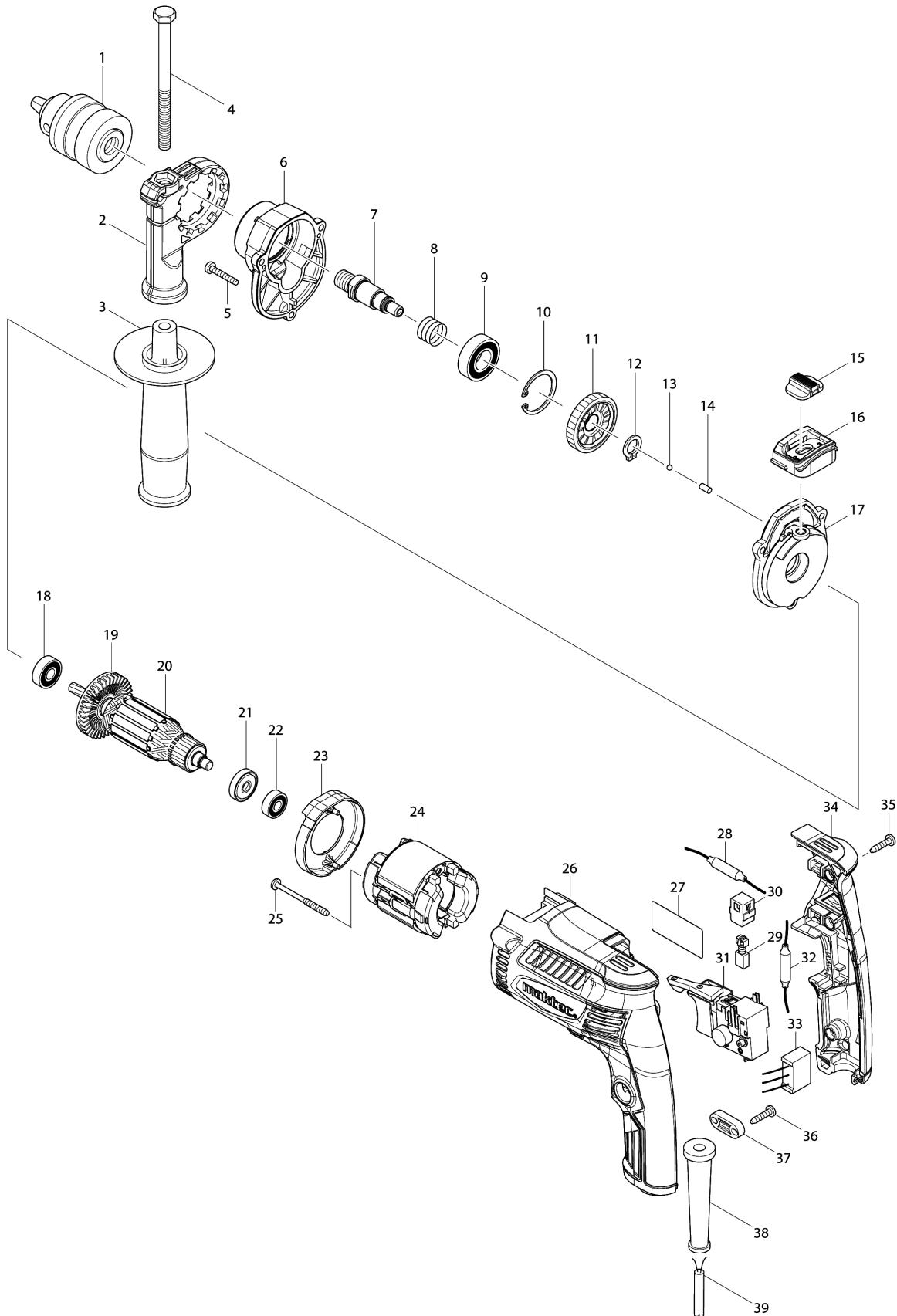


Model No.MT817 HAMMER DRILL 13MM



Model No.MT817 HAMMER DRILL 13MM

មុខ ទំនិញ	លេខផ្នែក	ព័ណ៌នា	I/C	Qty	New/Old	Sales	Purch.	Note
001-1	763232-7	ក្បាលចាប់ផ្តើមស្វាន 13		1				
002	454126-4	បាតដៃកាន់		1				
003-1	142083-5	ដៃកាន់ 36		1				
004	265495-6	ប៊ូឡុងក្បាលឆកោណ M8X110		1				
005	266374-1	វិស 4X25		3	*			
005-1	265656-8	TAPPING SCREW 4X25	O	3				
006	454115-9	ប្រអប់ពីញ៉ង		1				
007	326226-9	ប្រល្អញ		1	*			
007-1	327325-0	SPINDLE	S	1				
008	233330-6	វិសរបង្កាប់ 16		1				
009-1	211484-9	BALL BEARING 6002LLB		1				
010	962151-6	ប្រែរ (int) R-32		1				
011	227761-9	ពីញ៉ងបញ្ជិត 37		1				
012-1	961052-5	ប្រែរ (ext) S-12		1				
013	216001-0	ឃ្នីដៃក 3.5		1				
014	256251-5	កន្លាស់ 4		1				
015	417819-4	គន្លឹះប្តូរម៉ូដ		1				
016	454116-7	ប្រអប់គន្លឹះ		1				
017-1	141899-5	សម្បកសាប៉ាប់		1	*			
C10	141745-2	សំណុំសាប៉ាប់		1	*			
017-2	140K24-1	CAM HOUSING COMPLETE	S	1				
C11	140K25-9	CAM COMPLETE	S	1				
018	210005-4	BALL BEARING 608DDW		1				
019	240055-5	កង្ហារ 48		1				
020	515868-6	សំណុំដុំភ្លើង 220V		1				
D10		INC. 18,19,21,22						
021	681652-2	កាក់អ៊ីសូឡង់		1				
022-1	211382-7	BALL BEARING 607ZZ		1				
023-1	456129-4	សន្ទះការពារ		1				
024	593803-4	សំណុំខ្នើយ 220-240V		1				
C10	654228-8	កូសខ្សែភ្លើង		1				
025	266467-4	វិស 4X50		2	*			
025-1	265650-0	TAPPING SCREW 4X50	O	2				
026	454120-6	សម្បកម៉ូទ័រ		1				
027	814D35-7	ផ្លាកឈ្មោះ MT817		1				
029	B-80282	CARBON BRUSH SET CB-85A		1				
030	643566-3	ដើងទប់ធ្ម្រង 5X8		2				
031	650555-1	កុងតាក់ FA1-3/2BEZ-3		1				
034	454121-4	គម្របដៃកាន់		1				
035	266326-2	វិស 4X18		3	*			
035-1	265652-6	វិស 4X18	O	3				

Please order the parts with part number.

Print Date 11/10/2022

Model No.MT817 HAMMER DRILL 13MM

មុខ ទំនិញ	លេខផ្នែក	ព័ណ៌នា	I/C	Qty	New/Old	Sales	Purch.	Note
036	266326-2	វិស 4X18		2	*			
036-1	265652-6	វិស 4X18	0	2				
037	687124-5	STRAIN RELIEF		1				
038	682569-2	CORD GUARD 8-85		1				
039	691284-7	ខ្សែភ្លើង 0.75-2-2.0		1				
040	345836-3	បន្ទះប្រូម៉ូដ		1				
A01	418163-2	KEY HOLDER 10		1				
A02-1	763235-1	សោក្បាលចាប់ផ្តើម S13		1				

Please order the parts with part number.

Print Date 11/10/2022