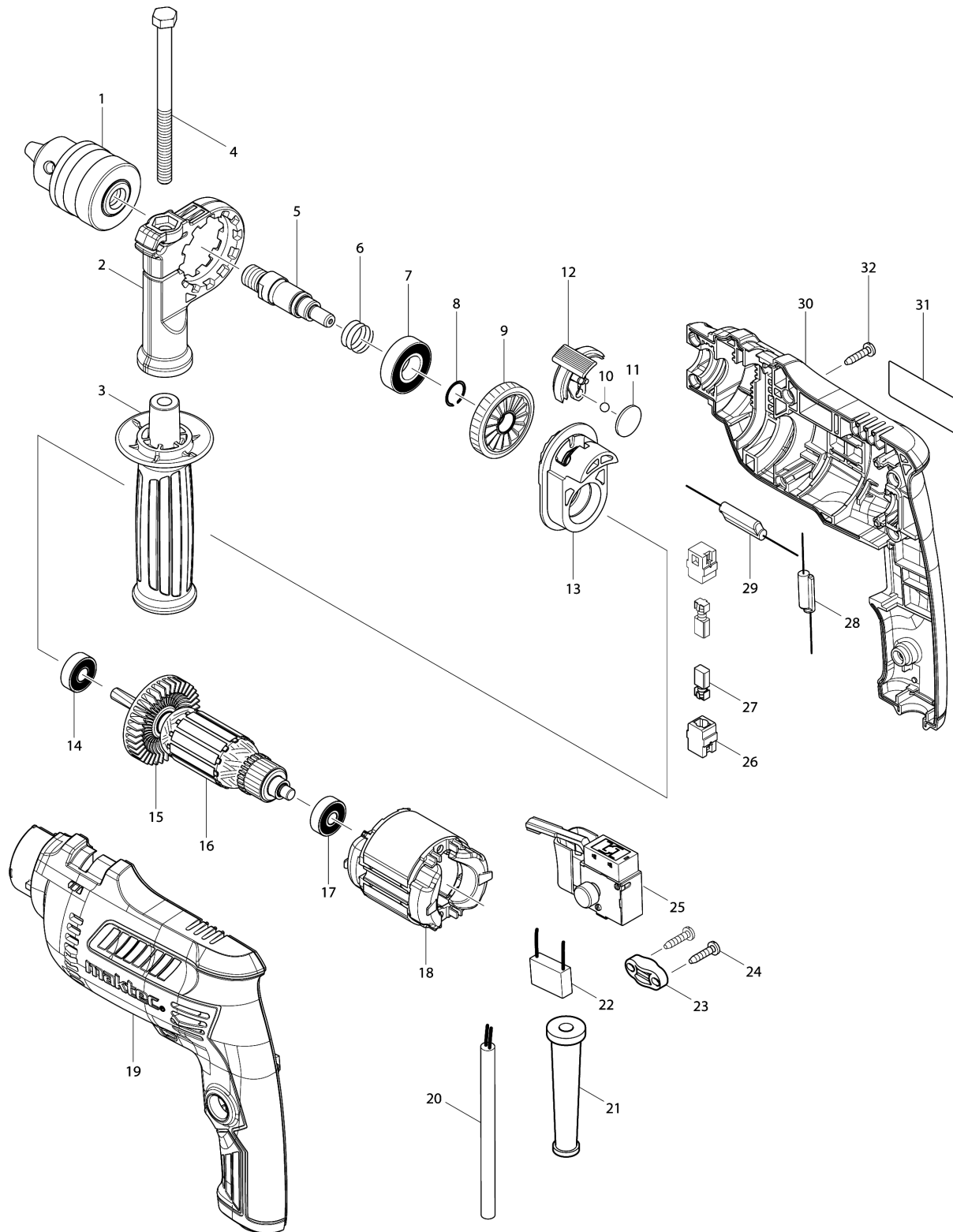


### Model No.MT80B 16MM HAMMER DRILL





Model No.MT80B 16MM HAMMER DRILL

មុខ ទំនិញ	លេខផ្នែក	ព័ណ៌នា	I/C	Qty	New/Old	Sales	Purch.	Note
001	766023-5	ក្បាលចាប់ផ្តៃស្វាន 13		1				
002	454126-4	បាតដៃកាន់		1				
003	142083-5	ដៃកាន់ 36		1				
004	265495-6	ប៊ូឡុងក្បាលឆកោណ M8X110		1				
005	326278-0	ប្រល្លញ		1				
006-1	234342-2	វិស័របង្គាប់ 16		1				
007	211484-9	BALL BEARING 6002LLB		1				
008	233925-5	វិស័រវិង 13		1				
009	227764-3	ពីញ្ជីងបញ្ជិត 39		1				
010	216038-7	ឃ្នីដៃក 5.0		1				
011	346676-2	បន្ទះ 19		1				
012	454375-3	គន្លឹះប្តូរម៉ូដ		1				
013	142074-6	CAM HOLDER COMPLETE		1				
C10	141994-1	សំណុំសាប៉ាប់		1				
014-1	210044-4	BALL BEARING 608DDW		1				
015	240127-6	កង្ការ 52		1				
016	515893-7	សំណុំដុំភ្លើង 220V		1				
D10		INC. 14,15,17						
017-1	210045-2	BALL BEARING 627DDW		1				
018-1	633983-5	ខ្នើយ		1				
019-1	183E91-7	ឈុតសម្បក		1				
C10	263002-9	កន្លាស់កៅស៊ូ 4		2				
D10		INC. 30						
020	691284-7	ខ្សែភ្លើង 0.75-2-2.0		1				
021-2	682583-8	CORD GUARD		1				
023	687124-5	STRAIN RELIEF		1				
024	266841-6	វិស 4X18		2				
025	650240-6	កុងតាក់ FA2-4/1BEK		1				
026	643566-3	ជើងទប់ធ្យូង 5X8		2				
027	B-80282	CARBON BRUSH SET CB-85A		1				
030-1	183E91-7	ឈុតសម្បក		1				
C20	263002-9	កន្លាស់កៅស៊ូ 4		2				
D10		INC. 19						
031	814K96-9	ផ្លាកឈ្មោះ MT80B		1				
032	266841-6	វិស 4X18		7				
A01	763453-1	សោក្បាលចាប់ផ្តៃ S13		1				
A02	418163-2	KEY HOLDER 10		1				

Please order the parts with part number.

Print Date 11/10/2022

