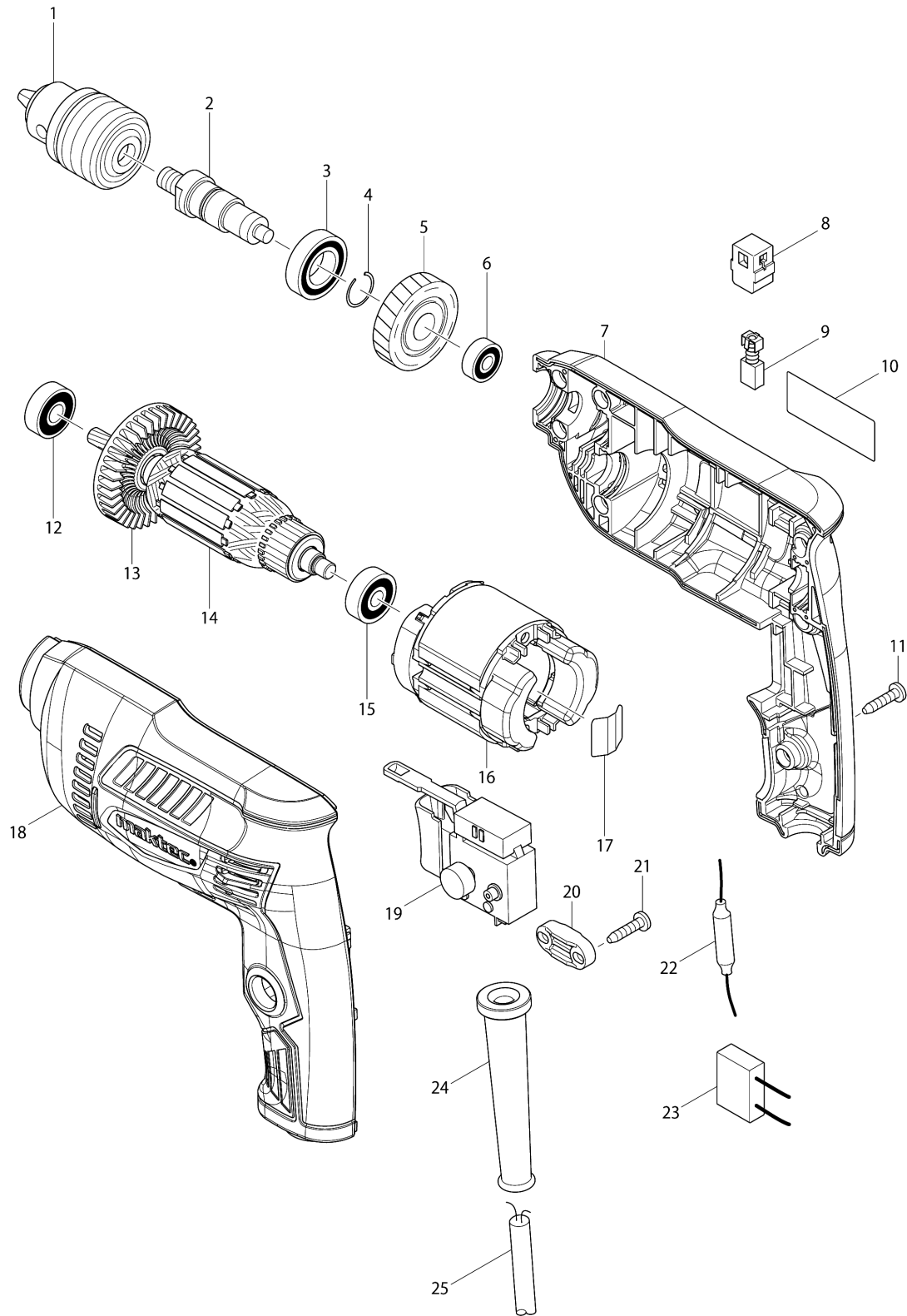


Model No.MT606 10MM DRILL



Model No.MT606 10MM DRILL

មុខ ទំនិញ	លេខផ្នែក	ព័ណ៌នា	I/C	Qty	New/Old	Sales	Purch.	Note
001-1	766014-6	ក្បាលចាប់ផ្តៃស្វាន S10		1				
002	324376-4	ប្រល្លញ		1				
003-1	210153-9	BALL BEARING 6902ZZ		1				
004	233925-5	វិស័រវិង 13		1				
005	226578-7	ពិញ្ចងបញ្ជិត 35		1				
006-1	210137-7	BALL BEARING 606ZZ		1				
007-1	183D42-4	ឈុតសម្បក		1				
D10		INC. 18						
008-1	643566-3	ដើងទប់ធ្យូង 5X8		2				
009	B-80282	CARBON BRUSH SET CB-85A		1				
010	869858-4	ផ្លាកឈ្មោះ MT606		1				
011	266326-2	វិស 4X18		7	*			
011-1	265652-6	វិស 4X18	O	7				
012-1	210046-0	BALL BEARING 608ZZ		1				
013	240066-0	កង្ហារ 52		1				
014	515848-2	សំណុំដុំភ្លើង 220V		1				
D10		INC. 12,13,15						
015-1	210050-9	BALL BEARING 627ZZ		1				
016-2	633933-0	ខ្នើយ		1				
017	232210-3	សន្លឹកជន្លៀស		1				
018-1	183D42-4	ឈុតសម្បក		1				
D10		INC. 7						
019	650551-9	កុងតាក់ FA1-3/2BEZ-4		1				
020	687124-5	STRAIN RELIEF		1				
021	266326-2	វិស 4X18		2	*			
021-1	265652-6	វិស 4X18	O	2				
024	682569-2	CORD GUARD 8-85		1				
025	691284-7	ខ្សែភ្លើង 0.75-2-2.0		1				
A01-1	763447-6	សោក្បាលចាប់ផ្តៃ S10		1				
A02	418163-2	KEY HOLDER 10		1				

Please order the parts with part number.

Print Date 11/10/2022

