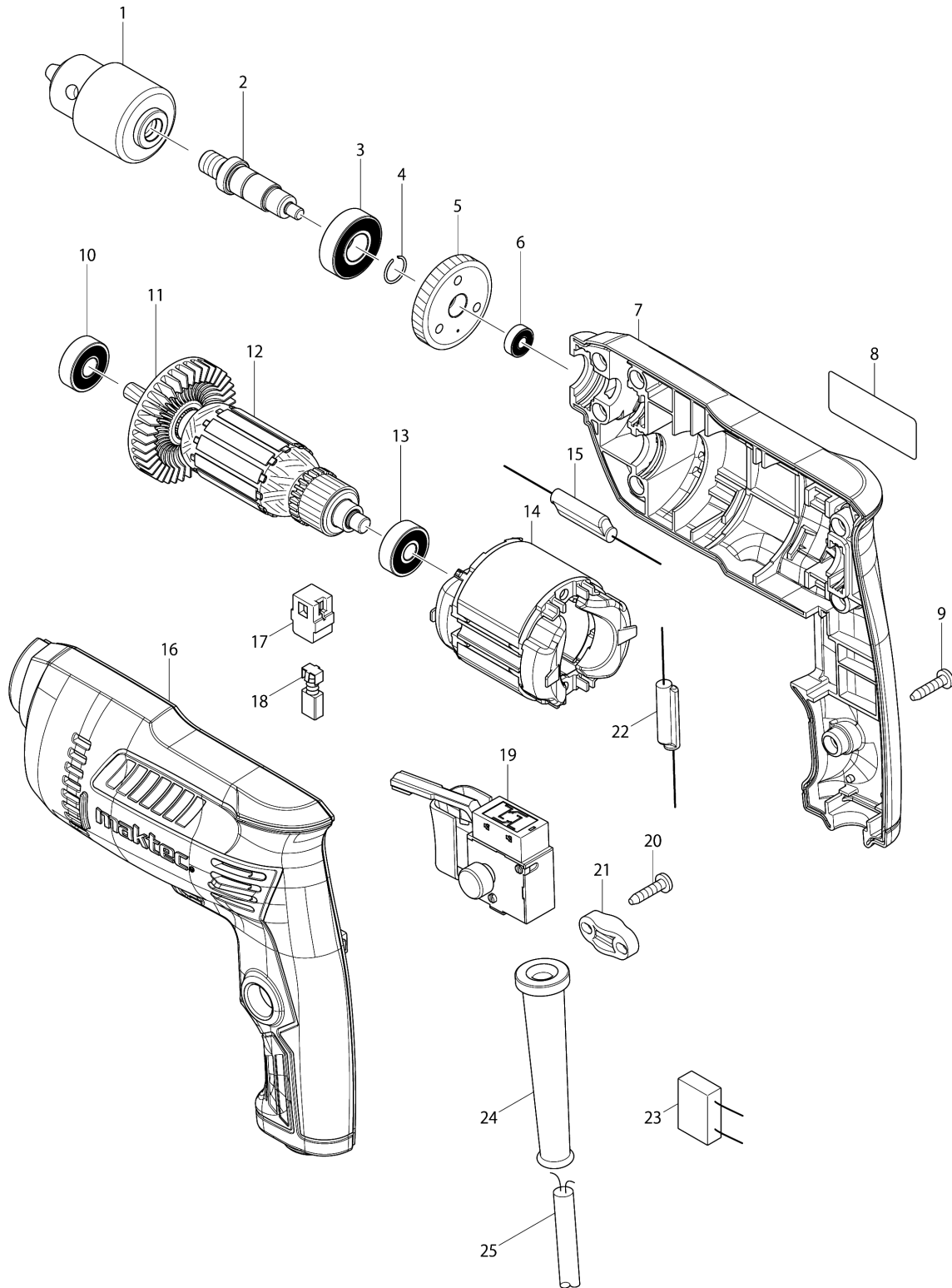


Model No.MT60 10MM DRILL



Model No.MT60 10MM DRILL

មុខ ទំនិញ	លេខផ្នែក	ព័ណ៌នា	I/C	Qty	New/Old	Sales	Purch.	Note
001	766014-6	ក្បាលចាប់ផ្តើមស្វាន S10		1				
002	326025-9	ប្រល្លញ		1				
003	210119-9	BALL BEARING 6001ZZ		1				
004	233950-6	វិស័រវិង 11		1				
005	227742-3	ពិញ្ច័ងបញ្ជិត 35		1				
006	210137-7	BALL BEARING 606ZZ		1				
007	187027-8	ឈុតសម្បក		1				
D10		INC. 16						
008	869345-3	ផ្លាកឈ្មោះ MT60		1	*			
008-1	869345-3	ផ្លាកឈ្មោះ MT60	O	1				
009	266326-2	វិស 4X18		7	*			
009-1	265652-6	វិស 4X18	O	7				
010	210046-0	BALL BEARING 608ZZ		1				
011	240127-6	កង្ហារ 52		1				
012	515833-5	សំណុំដុំភ្លើង 220V		1				
D10		INC. 10,11,13						
013	210050-9	BALL BEARING 627ZZ		1				
014-2	633988-5	ខ្នើយ		1				
016	187027-8	ឈុតសម្បក		1				
D10		INC. 7						
017	643566-3	ដើងទប់ធ្យូង 5X8		2				
018	B-80254	CARBON BRUSH SET CB-64A		1				
019-1	650240-6	កុងតាក់ FA2-4/1BEK		1				
020	266326-2	វិស 4X18		2	*			
020-1	265652-6	វិស 4X18	O	2				
021	687124-5	STRAIN RELIEF		1				
024-1	682582-0	CORD GUARD		1				
025	691284-7	ខ្សែភ្លើង 0.75-2-2.0		1				
A01	763447-6	សោក្បាលចាប់ផ្តើម S10		1				

Please order the parts with part number.

Print Date 11/10/2022

