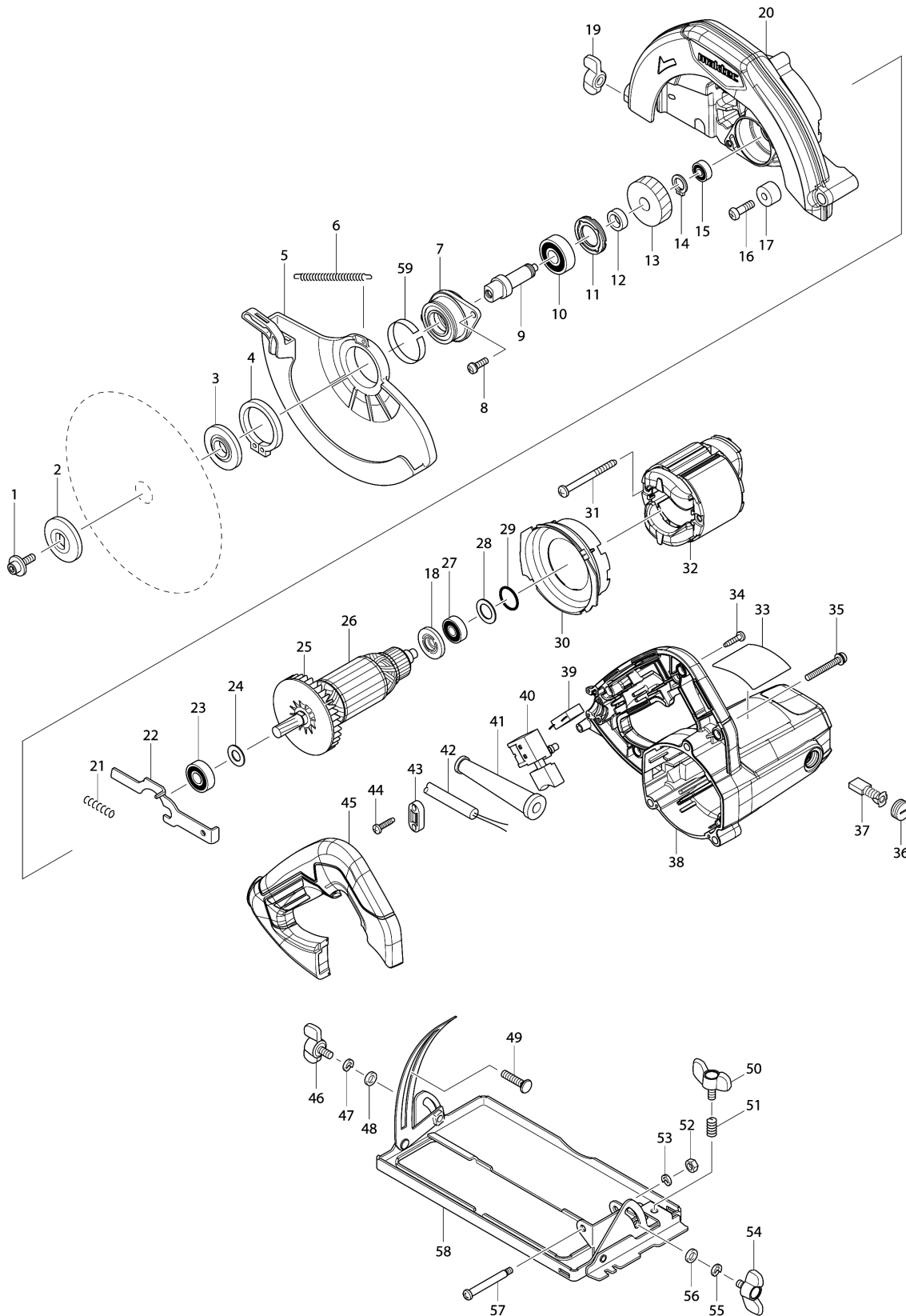


Model No.MT583 185MM CIRCULAR SAW



Model No.MT583 185MM CIRCULAR SAW

មុខ ទំនិញ	លេខផ្នែក	ព័ណ៌នា	I/C	Qty	New/Old	Sales	Purch.	Note
001	266819-9	ប៊ូឡុងក្បាលសោតាន់ M6X20		1				
002	224387-8	ដុំទប់ផ្លែខាងក្រៅ 40		1				
003	224386-0	ដុំទប់ខាងក្នុង 40		1				
004	961155-5	ប្រែរ (ext) S-38		1				
005	418150-1	គម្របសុវត្ថិភាព		1				
006	231833-4	វិស័របន្លឹង 3		1				
007	318880-3	BEARING BOX		1				
008	265120-9	វិសក្បាលម្នាក់ M5X16		2				
009	324320-1	ប្រល្លញ		1				
010	211477-6	BALL BEARING 6201ZZ		1				
011	285852-2	BEARING RETAINER 19-33		1				
012	257173-2	វិញ 12		1				
013	227768-5	ពិញ្ច័ងបញ្ជិត 38		1				
014	961052-5	ប្រែរ (ext) S-12		1				
015	210137-7	BALL BEARING 606ZZ		1				
016	265117-8	វិសក្បាលម្នាក់ M6X20		1				
017	262556-3	បំពង់កៅស៊ូ 6		1				
018	681644-1	កាក់អ៊ីស្ទឡង់		1				
019	252649-4	THUMB NUT M6		1				
020	141720-8	ប្រអប់ផ្លែ		1				
C10	213445-5	វិញរាងអក្សរ O 26		1				
021	233117-6	វិស័របង្គាប់ 6		1				
022	345317-7	SHAFT LOCK		1				
023	210067-2	BALL BEARING 6000ZZ		1	*			
023-1	210199-5	BALL BEARING 6000ZZ	O	1				
024	267256-0	កាក់សំប៉ែត 10		1				
025	240064-4	កង្ហារ 70		1	*			
025-1	240064-4	កង្ហារ 70	O	1				
026	513863-0	សំណុំដុំឡើង 220V		1	*			
D10		INC. 18,23-25,27			*			
026-1	510423-9	ARMATURE ASS'Y 220V	O	1				
D10		INC. 18,23-25,27						
027	210046-0	BALL BEARING 608ZZ		1				
028	267255-2	កាក់សំប៉ែត 14		1				
029	213279-6	វិញរាងអក្សរ O 18		1				
030	452092-9	សន្ទះការពារ		1				
031	266329-6	វិស 5X60		2				
032-2	590067-1	សំណុំខ្នើយ 220V		1				
C10	654020-2	ដូមីណូរីង 36L		2				
C20	654501-6	តំណែលគ្មានអ៊ីស្ទឡង់ P-1.25		2				
033	814F80-4	ផ្លាកឈ្មោះ: MT583		1				

Please order the parts with part number.

Print Date 11/10/2022

Model No.MT583 185MM CIRCULAR SAW

មុខ ទំនិញ	លេខផ្នែក	ព័ណ៌នា	I/C	Qty	New/Old	Sales	Purch.	Note
034	266326-2	វិស 4X18		4	*			
034-1	265652-6	វិស 4X18	O	4				
035	265104-7	វិសក្បាលម្នាក់ M5X40		3				
036-4	644500-6	HOLDER CAP 7X11		2	*			
036-5	643750-0	BRUSH HOLDER CAP 7-11	O	2				
037	B-80379	CARBON BRUSH SET CB-303A		1				
038	141717-7	សម្បកម៉ូទ័រ		1				
C12	644501-4	ដើងទប់ធ្យូង 5X11		2				
040	650246-4	កុងតាក់ TN14-3-C01-1		1				
041	682574-9	CORD GUARD 10-90		1				
042	691780-5	ខ្សែភ្លើង 0.75-2-2.0		1	*			
042-1	691780-5	ខ្សែភ្លើង 0.75-2-2.0	O	1				
043	687140-7	STRAIN RELIEF		1				
044	266326-2	វិស 4X18		2	*			
044-1	265652-6	វិស 4X18	O	2				
045	453953-6	គម្របដៃកាន់		1				
046	265754-8	វិសម្បរដោយដៃ M6X12		1				
047	942151-2	កាក់វិស 6		1	*			
047-1	253428-3	SPRING WASHER 6	O	1	*			
047-2	942151-2	កាក់វិស 6	O	1	*			
047-3	253428-3	SPRING WASHER 6	O	1				
048	941151-9	កាក់សំប៉ែត 6		1				
049	266309-2	ប៊ូឡុង M6X26		1				
050	265754-8	វិសម្បរដោយដៃ M6X12		1				
051	233376-2	វិសបង្ហាប់ 8		1				
052	252175-3	HEX. NUT M5		1				
053	942101-7	កាក់វិស 5		1	*			
053-1	253427-5	SPRING WASHER 5	O	1				
054	265754-8	វិសម្បរដោយដៃ M6X12		1				
055	942151-2	កាក់វិស 6		1	*			
055-1	253428-3	SPRING WASHER 6	O	1	*			
055-2	942151-2	កាក់វិស 6	O	1	*			
055-3	253428-3	SPRING WASHER 6	O	1				
056	941151-9	កាក់សំប៉ែត 6		1				
057	265118-6	វិស M5		1				
058	168370-4	បាត		1				
059	345391-5	វិងកម្រាស់		1				
A01	164095-8	បន្ទាត់ទប់		1				
A02	D-09123	TCT SAW BLADE 185X20X40T		1				
A03	783217-7	សោរតាន់ 5		1				

Please order the parts with part number.

Print Date 11/10/2022