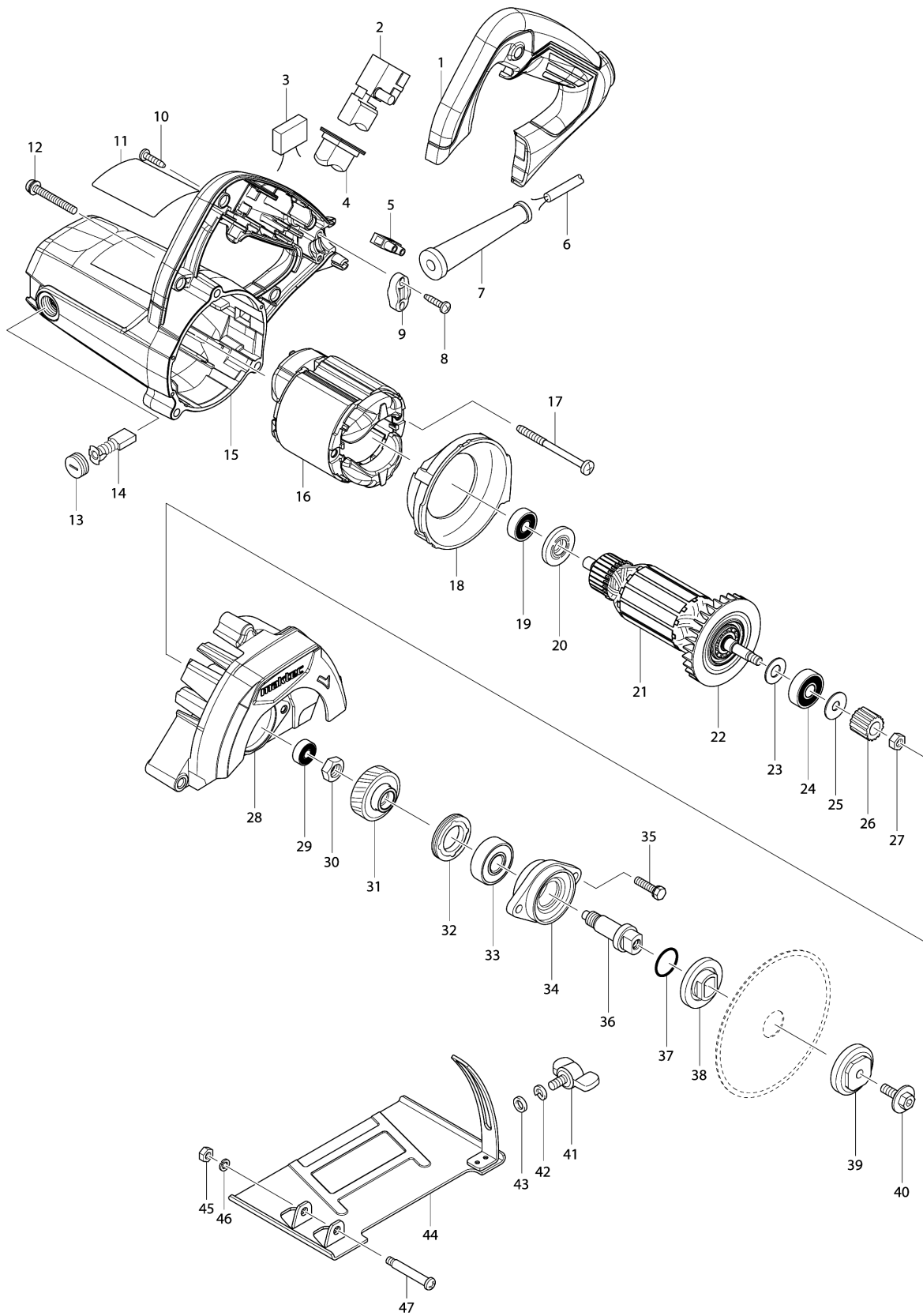


Model No.MT413 110MM CUTTER



Model No.MT413 110MM CUTTER

មុខទំនិញ	លេខផ្នែក	ព័ណ៌នា	I/C	Qty	New/Old	Sales	Purch.	Note
001	454195-5	គម្របដែកកាន់		1				
002-1	650239-1	កុងតាក់ FA1-6/1B		1				
004	421812-2	គម្របការពារឆ្នើម		1				
006	691284-7	ខ្សែភ្លើង 0.75-2-2.0		1				
007-1	682106-2	CORD GUARD		1				
008	266326-2	វិស 4X18		2	*			
008-1	265652-6	វិស 4X18	O	2				
009	687124-5	STRAIN RELIEF		1				
010	266326-2	វិស 4X18		4	*			
010-1	265652-6	វិស 4X18	O	4				
011	814P07-4	ផ្លាកឈ្មោះ MT413		1				
012	265104-7	វិសក្បាលម្នាក់ M5X40		3				
013-2	644500-6	HOLDER CAP 7X11		2	*			
013-3	643750-0	BRUSH HOLDER CAP 7-11	O	2				
014	B-80379	CARBON BRUSH SET CB-303A		1				
015	142139-4	សម្បកម៉ូទ័រ		1				
C10	644501-4	ជើងទប់ឆ្នៀង 5X11		2				
016-1	593968-2	សំណុំខ្លឹម 220V		1				
C10	654020-2	ដូមីណូវិង 36L		2				
C20	654501-6	តំណដែលគ្មានអ៊ីសូឡង់ P-1.25		2				
017	266352-1	វិស 5X65		2	*			
017-1	265655-0	TAPPING SCREW 5X65	O	2				
018	417810-2	សន្ទះការពារ		1				
019	210046-0	BALL BEARING 608ZZ		1				
020	681644-1	កាក់អ៊ីសូឡង់		1				
021	513873-7	សំណុំដុំភ្លើង 220V		1				
D10		INC. 19,20,22-24						
022	240053-9	កង្ហារ 65		1				
023	267237-4	កាក់សំប៉ែត 9		1				
024	210125-4	BALL BEARING 629DDW		1				
025	267239-0	កាក់សំប៉ែត 7		1				
026	226552-5	ពីញ្ជងបញ្ជិត 15		1				
027	252186-8	HEX. NUT M6		1				
028	142137-8	ប្រអប់ផ្តែ		1				
C10	263002-9	កន្លាស់កៅស៊ូ 4		1				
029	210137-7	BALL BEARING 606ZZ		1				
030	252170-3	HEX. NUT M10-17		1				
031	227767-7	ពីញ្ជងបញ្ជិត 34		1				
032-1	285025-7	BEARING RETAINER 19-33		1				
033	211145-1	BALL BEARING 6201ZZ		1				
034	317550-1	BEARING BOX		1				
035	265497-2	ប៊ូឡុងក្បាលឆកោណ M5X20		2				
036	324221-3	ប្រល្លញ		1				
037	213279-6	វិញ្ញាងអក្សរ O 18		1				
038	224080-4	ដុំទប់ខាងក្នុង 36		1				

Model No.MT413 110MM CUTTER

មុខ ទំនិញ	លេខផ្នែក	ព័ណ៌នា	I/C	Qty	New/Old	Sales	Purch.	Note
039	224081-2	ដុំទប់ផ្លែខាងក្រៅ 36		1				
040	266510-9	ប៊ូឡុងក្បាលសោរតាន់ឆកោណ មានកាក់ទប់ M6X18		1				
041	265754-8	វិសម្បរដោយដៃ M6X12		1				
042	942151-2	កាក់វិស័រ 6		1	*			
042-1	253428-3	SPRING WASHER 6	O	1	*			
043	941151-9	កាក់សំប៉ែត 6		1				
044	165711-5	បាត		1				
045-1	252175-3	HEX. NUT M5		1				
046	942101-7	កាក់វិស័រ 5		1	*			
046-1	253427-5	SPRING WASHER 5	O	1				
047	265056-2	វិស M5		1				
A01	781041-2	សោដោះប៊ូឡុង 22		1				
A02	783217-7	សោរតាន់ 5		1				
A03	D-05197	DIAMOND WHEEL 105MM(SEG.DRY)		1				

Please order the parts with part number.

Print Date 27/9/2022