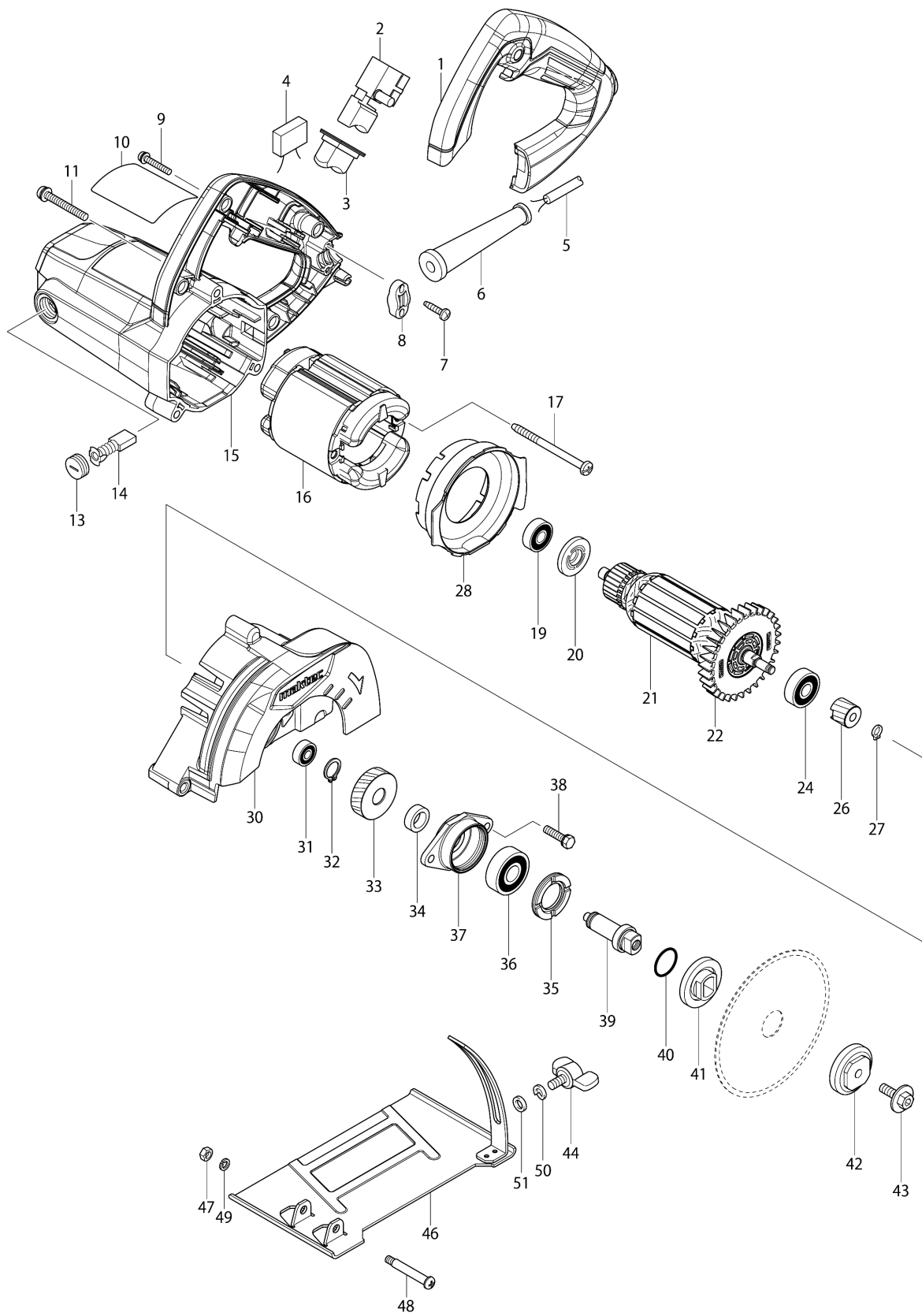


# Model No.MT412 125MM CUTTER



Model No.MT412 125MM CUTTER

មុខទំនិញ	លេខផ្នែក	ព័ណ៌នា	I/C	Qty	New/Old	Sales	Purch.	Note
001	452460-6	គម្របដែកកាន់		1				
002	650239-1	កុងតាក់ FA1-6/1B		1				
003	421812-2	គម្របការពារឆ្នើម		1				
005	691780-5	ខ្សែភ្លើង 0.75-2-2.0		1	*			
005-1	691780-5	ខ្សែភ្លើង 0.75-2-2.0	O	1				
006	682574-9	CORD GUARD 10-90		1				
007	266326-2	វិស 4X18		2	*			
007-1	265652-6	វិស 4X18	O	2				
008	687140-7	STRAIN RELIEF		1				
009	266326-2	វិស 4X18		4	*			
009-1	265652-6	វិស 4X18	O	4				
010	869213-0	ផ្លាកឈ្មោះ: MT412		1				
011-1	265104-7	វិសក្បាលម្នាក់ M5X40		3				
013-2	644500-6	HOLDER CAP 7X11		2	*			
013-3	643750-0	BRUSH HOLDER CAP 7-11	O	2				
014	B-80379	CARBON BRUSH SET CB-303A		1				
015	140733-6	សម្បកម៉ូទ័រ		1				
C11	644501-4	ជើងទប់ធ្យូង 5X11		2				
016-2	590065-5	សំណុំខ្លឹម 220V		1				
C10	654020-2	ដូមីល្យូរីង 36L		2				
C20	654501-6	កំណែដេលគ្មានអ៊ីសូឡង់ P-1.25		2				
017	266389-8	វិស 5X70		2				
019	210029-0	BALL BEARING 608ZZ		1				
020	681644-1	កាក់អ៊ីសូឡង់		1				
021	513813-5	សំណុំដុំភ្លើង 220V		1				
D10		INC. 19,20,22,24						
022	240109-8	កង្ហារ 70		1				
024	210125-4	BALL BEARING 629DDW		1				
026	227738-4	ពិញ្ញ័យបញ្ជី 17		1				
027	961002-0	ប្រែរ (ext) S-6		1				
028	452461-4	សន្ទះការពារ		1				
030	140734-4	ប្រអប់ផ្លែ		1				
C10	213445-5	វិញ្ញាងអក្សរ O 26		1				
031	210028-2	BALL BEARING 606ZZ		1				
032	961052-5	ប្រែរ (ext) S-12		1				
033	227739-2	ពិញ្ញ័យបញ្ជី 44		1				
034	257173-2	វិញ្ញ 12		1				
035	285852-2	BEARING RETAINER 19-33		1				
036	211145-1	BALL BEARING 6201ZZ		1				
037	318682-7	BEARING BOX		1				
038	265120-9	វិសក្បាលម្នាក់ M5X16		2				
039	326013-6	ប្រលូញ		1				
040	213279-6	វិញ្ញាងអក្សរ O 18		1				
041	224080-4	ដុំទប់ខាងក្នុង 36		1				
042	224081-2	ដុំទប់ផ្លែខាងក្រៅ 36		1				

Model No.MT412 125MM CUTTER

មុខ ទំនិញ	លេខផ្នែក	ព័ណ៌នា	I/C	Qty	New/Old	Sales	Purch.	Note
043	266510-9	ប៊ូឡុងក្បាលសោរតាន់ឆកោណ មានកាក់ទប់ M6X18		1				
044	265754-8	វិសម្រដោយដៃ M6X12		1				
046	165630-5	បាត		1				
047	252175-3	HEX. NUT M5		1				
048-1	265056-2	វិស M5		1				
049	942101-7	កាក់វិស 5		1	*			
049-1	253427-5	SPRING WASHER 5	O	1				
050	942151-2	កាក់វិស 6		1	*			
050-1	253428-3	SPRING WASHER 6	O	1	*			
051	941151-9	កាក់សំប៉ែត 6		1				
A01-1	781041-2	សោដោះប៊ូឡុង 22		1				
A02	783217-7	សោរតាន់ 5		1				
A03	346380-3	TUBE HOLDER		1				
A04	412088-2	VINYL TUBE 5		1				
A05	265099-4	វិសក្បាលម្នក M4X14		1				
A06	D-36968	CURVED DIAMOND WHEEL WAVE 110		1				

Please order the parts with part number.

Print Date 27/9/2022