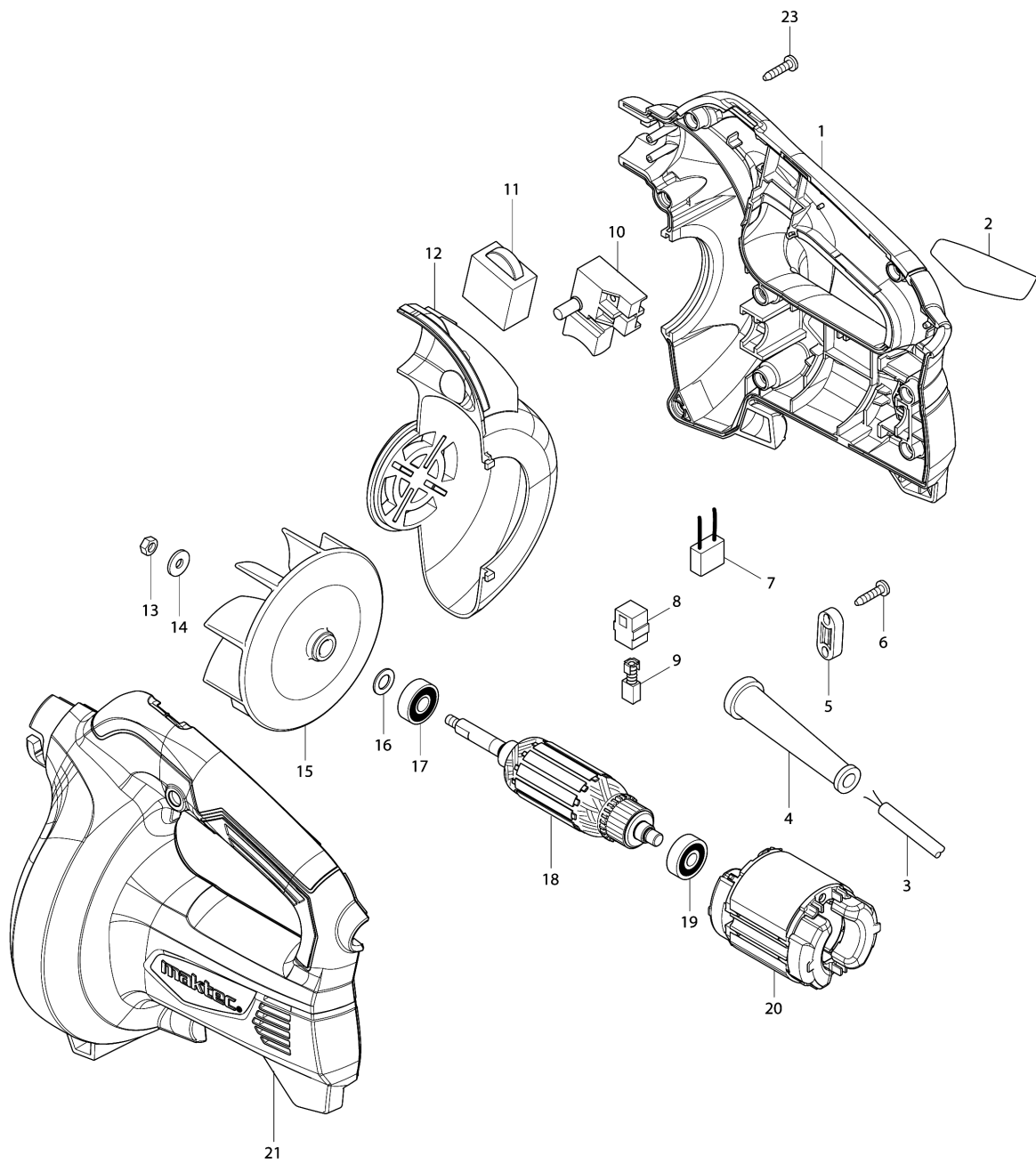


Model No.MT401 BLOWER



Model No.MT401 BLOWER

មុខ ទំនិញ	លេខផ្នែក	ព័ណ៌នា	I/C	Qty	New/Old	Sales	Purch.	Note
001	187518-9	ឈុតសម្បក		1				
D10		INC. 21						
002	814B38-9	ផ្លាកឈ្មោះ MT401		1				
003	691284-7	ខ្សែភ្លើង 0.75-2-2.0		1				
004	682569-2	CORD GUARD 8-85		1				
005	687124-5	STRAIN RELIEF		1				
006	266326-2	វិស 4X18		2				
008	643566-3	ជើងទប់ធ្យូង 5X8		2				
009	B-80282	CARBON BRUSH SET CB-85A		1				
010	650217-1	កុងតាក់		1				
011	620187-8	ដុំបញ្ជា FA11-02		1				
012	454069-0	សម្បកខាងក្នុង		1				
013	252103-8	HEX. LOCK NUT M5-8		1	*			
013-1	252286-4	COLLARED HEX.LOCK NUT M5-8	S	1				
014	267294-2	កាក់សំប៉ែត 5		1	*			
015	240077-5	កង្ហារ 100		1				
016	267240-5	កាក់សំប៉ែត 8		1				
017	210046-0	BALL BEARING 608ZZ		1				
018	515863-6	សំណុំដុំភ្លើង 220V		1				
D10		INC. 17,19						
019	210050-9	BALL BEARING 627ZZ		1				
020	633798-0	ខ្លឹម 220V		1				
021	187518-9	ឈុតសម្បក		1				
D10		INC. 1						
023	266326-2	វិស 4X18		8				
A01	418919-3	SASH NOZZLE		1				
A02	418920-8	JOINT		1				
A03	421905-5	NOZZLE		1				

Please order the parts with part number.

Print Date 27/9/2022