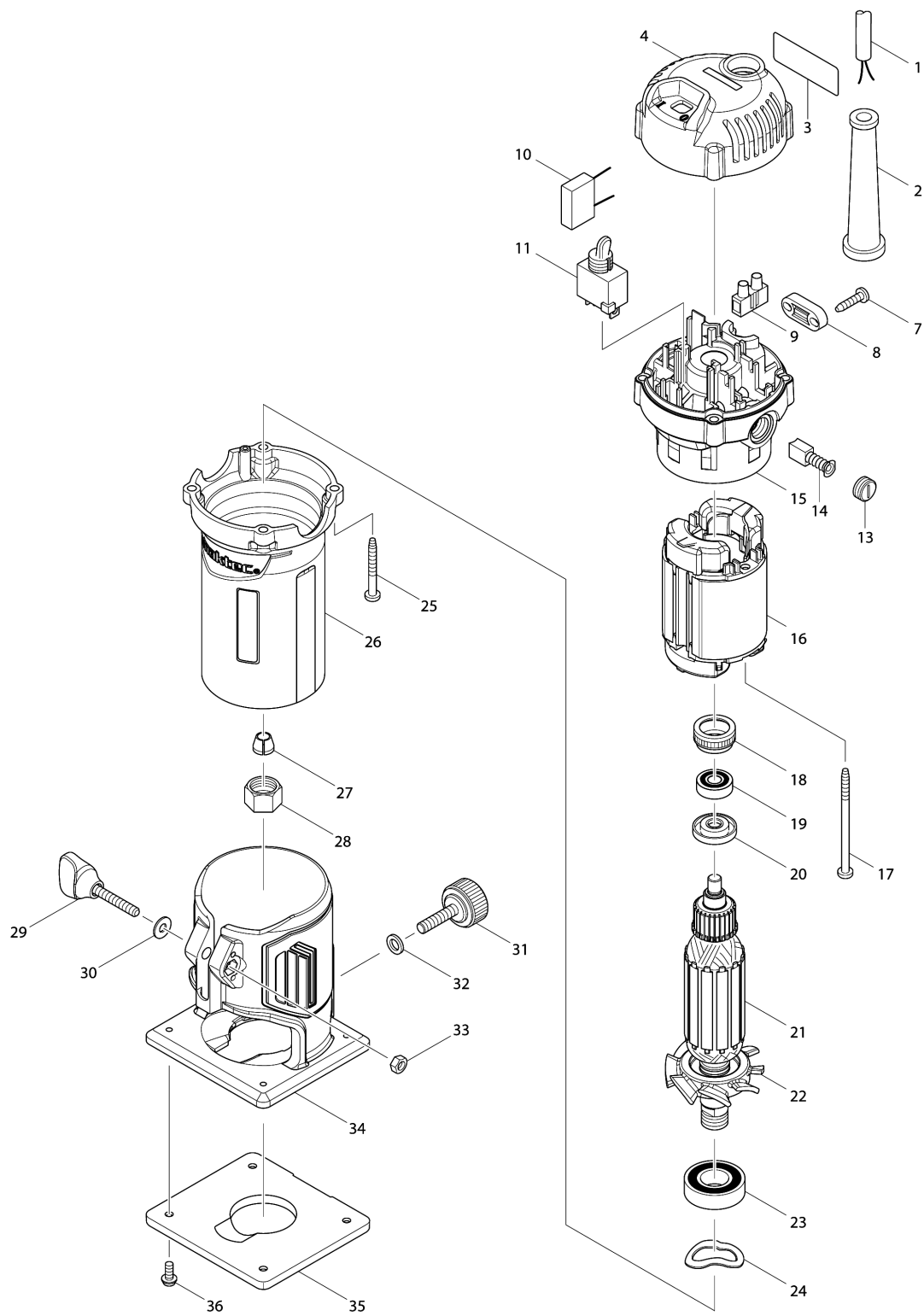


Model No.MT372 TRIMMER



Model No.MT372 TRIMMER

មុខទំនិញ	លេខផ្នែក	ព័ណ៌នា	I/C	Qty	New/Old	Sales	Purch.	Note
001	691284-7	ខ្សែភ្លើង 0.75-2-2.0		1				
002	682569-2	CORD GUARD 8-85		1				
003	897939-4	ផ្លាកឈ្មោះ: MT372		1				
004	450665-2	គម្របខាងលើ		1	*			
004-1	413K16-6	TOP COVER	O	1				
007	266326-2	វិស 4X18		2				
008	687124-5	STRAIN RELIEF		1				
011	651424-9	កុងតាក់		1				
013	643987-9	BRUSH HOLDER CAP 5-8		2				
014	B-80391	CARBON BRUSH SET CB-411A		1				
015	141775-3	ក្នុងខ្សែពាន		1	*			
C12	643858-0	ជើងទប់ធ្យូង 6X9		2	*			
015-1	140L26-3	BRACKET COMPLETE	<	1				
C12	643858-0	ជើងទប់ធ្យូង 6X9		2				
016	593593-9	សំណុំខ្លឹម 220V		1	*			
C11	654450-7	ដូមីណូវិង		2	*			
C21	654485-8	តំណដែលគ្មានអ៊ីសូឡង់		2	*			
016-1	593973-9	FIELD ASSY 220V	O	1				
C11	654450-7	ដូមីណូវិង		2				
C21	654485-8	តំណដែលគ្មានអ៊ីសូឡង់		2				
017	266340-8	វិស 4X65		2				
018	421868-5	វិងជ័រទប់ 19		1				
019-1	210062-2	BALL BEARING 607ZZ		1				
020-1	681668-7	វិញដាវ		1				
021	510226-1	សំណុំដុំភ្លើង 220V		1				
D10		INC. 19,20,22,23						
022	241667-7	កង្ហារ 52		1				
023	211247-3	BALL BEARING 6002DDW		1				
024	267785-3	កាក់រលក 23		1				
025	266351-3	វិស 4X35		4				
026	141772-9	សម្បកម៉ូទ័រ		1	*			
026-1	141772-9	សម្បកម៉ូទ័រ	<	1				
027	763663-0	COLLET CONE 6.35		1				
028	763661-4	COLLET NUT 6		1				
029	265762-9	វិសម្បរដោយដៃ M5X30		1	*			
029-1	251867-1	វិសម្បរដោយដៃ M5X30	<	1				
030	941101-4	កាក់សំប៉ែត 5		1				
031	265763-7	វិសម្បរដោយដៃ M6X25		1				
032	941151-9	កាក់សំប៉ែត 6		1				
033	931202-6	HEX. NUT M5		1	*			
033-1	252156-7	HEX. NUT M5-8	<	1				
034	454022-6	បាត		1				
035	410585-2	បន្ទះបាតការពារ		1				
036	265142-9	វិសក្បាលម្នាក់ M4X10		4				
A01	122703-7	TRIMMER GUIDE ASS'Y		1				

Model No.MT372 TRIMMER

មុខ ទំនិញ	លេខផ្នែក	ព័ណ៌នា	I/C	Qty	New/Old	Sales	Purch.	Note
C10	251471-6	វិសក្សាលាប M5		1				
C20	265135-6	វិស M4X10		1				
C30	265763-7	វិសម្បរដោយដៃ M6X25		1				
C40	265764-5	វិសម្បរដោយដៃ M6		1				
C50	317788-8	GUIDE HOLDER		1				
C60	324378-0	ROLLER 11		1				
C70	341136-9	ទំពក់		1				
C80	941151-9	កាកសំប៉ែត 6		1				
A02	122704-5	STRAIGHT GUIDE ASS'Y		1				
C10	252649-4	THUMB NUT M6		1				
C20	266339-3	ប៊ូឡុង M6X20		1				
C30	343593-7	បន្ទះទប់		1				
A03	343577-5	TEMPLET GUIDE 10		1				
A04	781036-5	សោដោះប៊ូឡុង 10		1				
A05	781037-3	សោដោះប៊ូឡុង 17		1				
A06	418647-0	ក្បាំងទប់កំទេច		1				
A07	733238-9	STRAIGHT BIT 6E		1	*			
A07-1	191Y82-4	STRAIGHT BIT 6E SET	O	1				

Please order the parts with part number.

Print Date 27/9/2022