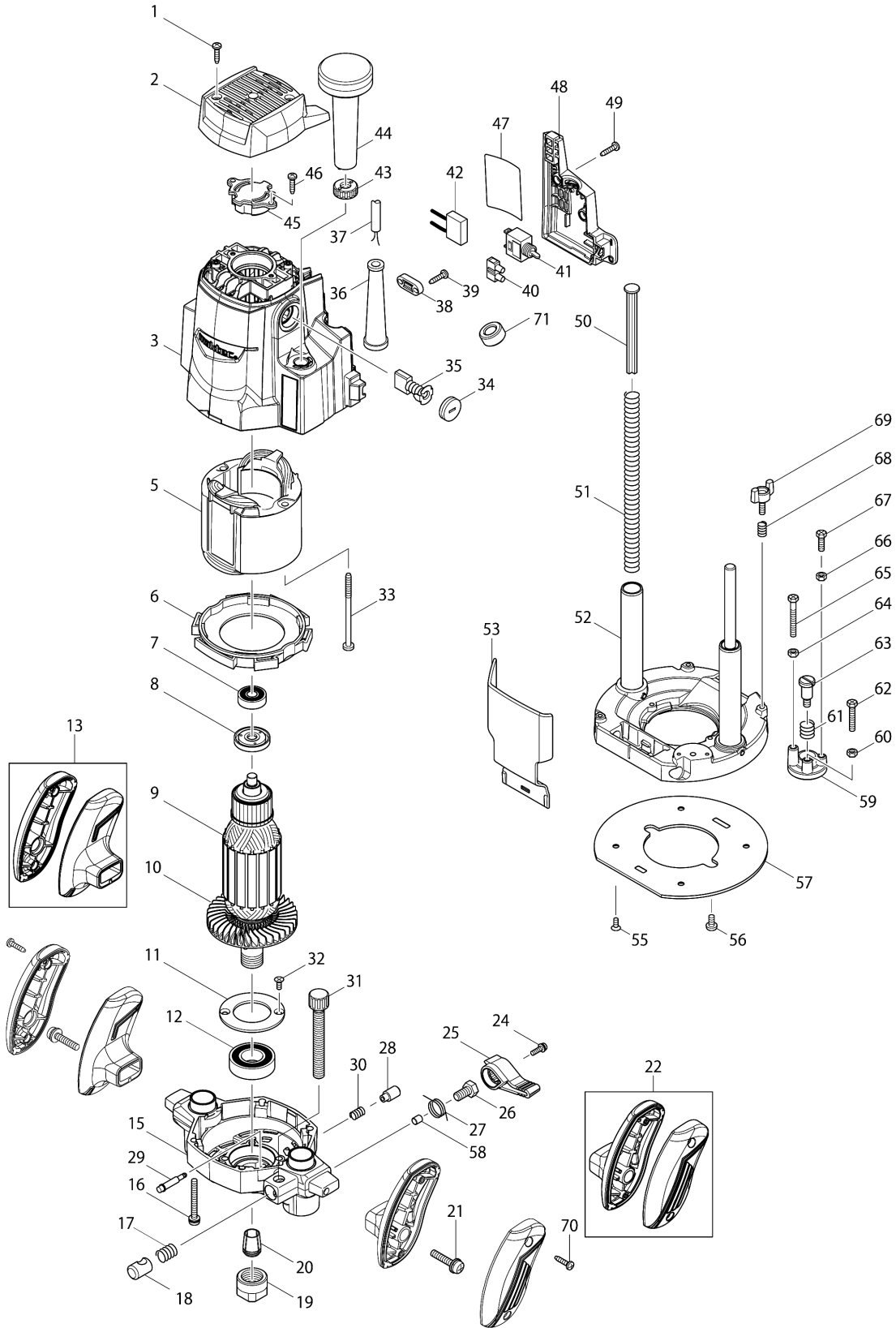


Model No.MT362 ROUTER



Model No.MT362 ROUTER

មុខ ទំនិញ	លេខផ្នែក	ព័ណ៌នា	I/C	Qty	New/Old	Sales	Purch.	Note
001	266326-2	វិស 4X18		2				
002	454025-0	គម្របខាងលើ		1				
003	141866-0	សម្បកម៉ូទ័រ		1				
C10	643564-7	ដើងទប់ធ្យូង		2				
C20	816811-1	ស្លាកសញ្ញាក្រិត		1				
005	596378-2	សំណុំខ្នើយ 220V		1				
C11	654451-5	ដូមីណូរឹង		2				
C21	654486-6	តំណែលគ្មានអ៊ីសូឡង់		2				
006	418486-8	សន្ទះការពារ		1				
007-1	211381-9	BALL BEARING 629ZZ		1				
008-1	681666-1	វិញ្ញដ័រ		1				
009	517883-6	សំណុំដុំភ្លើង 220V		1				
D10		INC. 7,8,10						
010	240069-4	កង្ហារ 83		1				
011	285711-0	BEARING RETAINER 50		1				
012	211335-6	BALL BEARING 6004ZZ		1				
013	187512-1	ឈុតដងកាន់ L		1				
015	141868-6	តម្ល់ម៉ូទ័រ		1				
016	911268-2	វិសក្បាលម្នាក់ M5X45 WR		4				
017	233397-4	វិសរបង្ហាប់ 11		1				
018	324424-9	HALF NUT		1				
019	763629-0	COLLET NUT		1				
020	763622-4	COLLET CONE 1/2"		1				
021	911353-1	វិសក្បាលម្នាក់ M6X30 WR		2				
022	187515-5	ឈុតដងកាន់ R		1				
024	265099-4	វិសក្បាលម្នាក់ M4X14		1				
025	454033-1	គន្លឹះបាកសោ		1				
026	266335-1	SET BOLT M8X16		1				
027	231670-6	វិសរបង្ហាប់ 16		1				
028	286270-7	CAP 11		1				
029	256482-6	កន្លាស់ដុំទប់ 6		1				
030	233396-6	វិសរបង្ហាប់ 7		1				
031	265759-8	វិសម្រដោយដៃ M10X80		1				
032	265135-6	វិស M4X10		2				
033	266328-8	វិស 5X80		2				
034	643700-5	BRUSH HOLDER CAP 7-18		2				
035	B-80341	CARBON BRUSH SET CB-203A		1				
036	682574-9	CORD GUARD 10-90		1				
037	691780-5	ខ្សែភ្លើង 0.75-2-2.0		1	*			
037-1	691780-5	ខ្សែភ្លើង 0.75-2-2.0	O	1				
038	687140-7	STRAIN RELIEF		1				

Please order the parts with part number.

Print Date 11/10/2022

Model No.MT362 ROUTER

មុខ ទំនិញ	លេខផ្នែក	ព័ណ៌នា	I/C	Qty	New/Old	Sales	Purch.	Note
039	266326-2	វិស 4X18		2				
041-1	651066-9	កុងតាក់ ST115A-TB-S1		1				
043	418484-2	NYLON NUT M10		1				
044	153764-6	ឧបករណ៍សម្រាប់កាន់មូល 50		1				
045	317747-2	BEARING BOX		1				
046	266326-2	វិស 4X18		2				
047	814B15-1	ផ្លាកឈ្មោះ MT362		1				
048	454027-6	គម្របកុងតាក់		1				
049	266326-2	វិស 4X18		2				
050	418492-3	ដងទប់		1				
051	233456-4	វិស័របង្ហាប់ 11		2				
052	141867-8	សំណុំបាត		1				
053	454032-3	ក្បាំងទប់កំទេច		1				
055	265135-6	វិស M4X10		4				
056	265133-0	វិស M5X10		2				
057	454026-8	បន្ទះបាត		1				
058	324425-7	កន្លាស់ចាក់សោរ		1				
059	317748-0	ឧបករណ៍ទប់		1				
060	252137-1	HEX. NUT M5-8		1	*			
061	233398-2	វិស័របង្ហាប់ 12		1				
062	265516-4	ប៊ូឡុងក្បាលឆកោណ M5X28		1	*			
062-1	265587-1	ប៊ូឡុងក្បាលឆកោណ M5X20	S	1				
063	251470-8	វិសក្បាលរាប M6		1				
064	252137-1	HEX. NUT M5-8		1	*			
065	265517-2	ប៊ូឡុងក្បាលឆកោណ M5X40		1	*			
065-1	265587-1	ប៊ូឡុងក្បាលឆកោណ M5X20	S	1				
066	252137-1	HEX. NUT M5-8		1	*			
067	265515-6	ប៊ូឡុងក្បាលឆកោណ M5X16		1	*			
067-1	265586-3	ប៊ូឡុងក្បាលឆកោណ M5X14	S	1				
068	233396-6	វិស័របង្ហាប់ 7		2				
069	265761-1	វិសម្បូរដោយដៃ M5X16		2				
070	266326-2	វិស 4X18		4				
A01-1	196202-5	TRIMMER GUIDE SET		1				
C10	265760-3	វិសម្បូរដោយដៃ M5X10		2				
C20	941101-4	កាក់សំប៉ែត 5		2				
A03	193894-1	ឈុតគម្របការពារធ្នូ		1				
A04	345387-6	TEMPLET GUIDE 16		1				
A05	763809-8	បំពង់ក្បាលចាប់ផ្តៃ 6.35		1				
A06	763810-3	បំពង់ក្បាលចាប់ផ្តៃ 9.53		1				
A07	781034-9	សោដោះប៊ូឡុង 8-24		1				
A08	165718-1	STRAIGHT GUIDE		1				

Please order the parts with part number.

Print Date 11/10/2022

Model No.MT362 ROUTER

មុខ ទំនិញ	លេខផ្នែក	ព័ណ៌នា	I/C	Qty	New/Old	Sales	Purch.	Note
A09	733237-1	STRAIGHT BIT 12E		1	*			
A09-1	191Y81-6	STRAIGHT BIT 12E SET	O	1				

Please order the parts with part number.

Print Date 11/10/2022