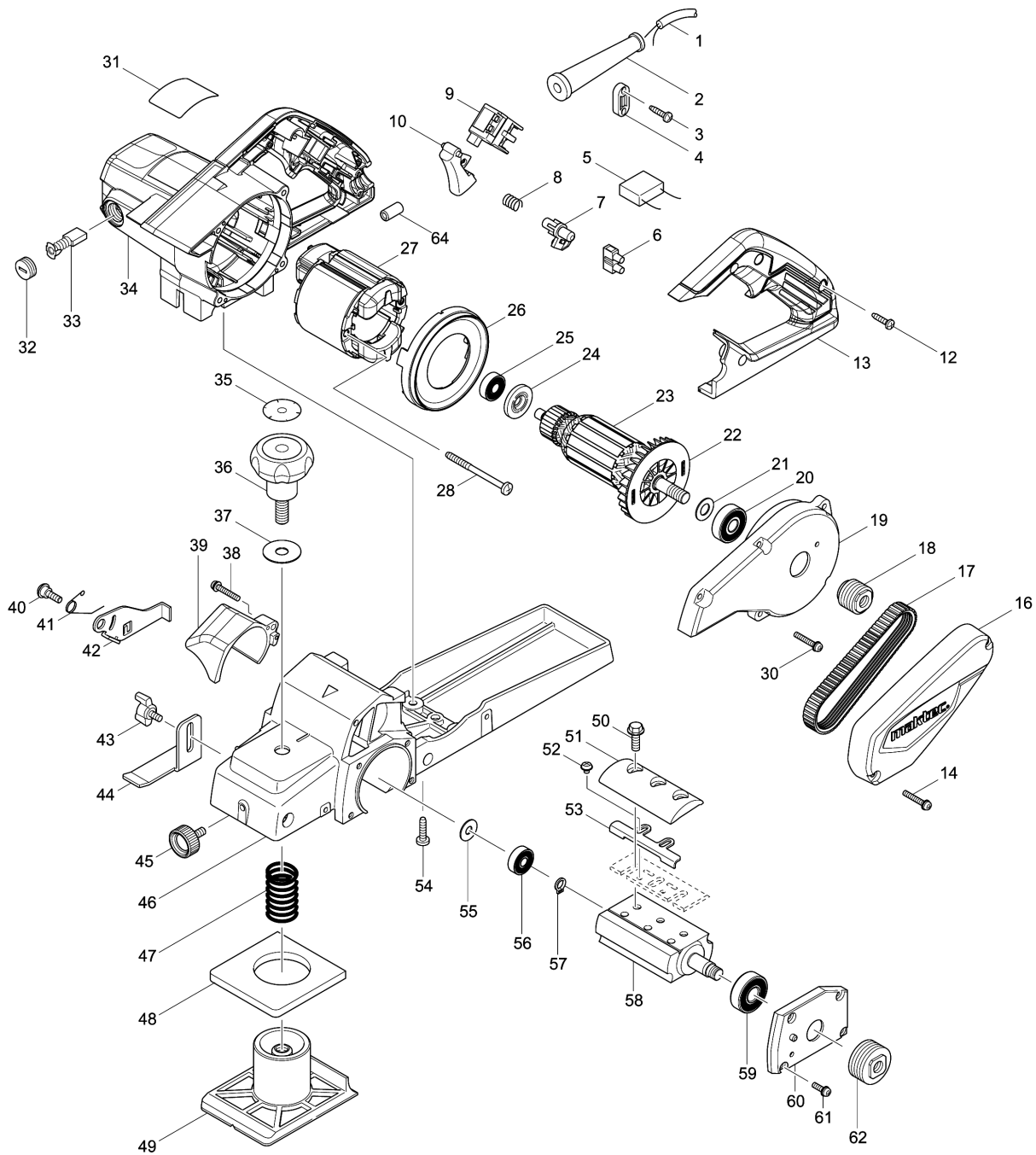


# Model No.MT111 82MM POWER PLANER



Model No.MT111 82MM POWER PLANER

មុខទំនិញ	លេខផ្នែក	ព័ណ៌នា	I/C	Qty	New/Old	Sales	Purch.	Note
001	691771-6	ខ្សែភ្លើង 0.75-2-5.0		1				
002	682574-9	CORD GUARD 10-90		1				
003	266326-2	វិស 4X18		2				
004	687140-7	STRAIN RELIEF		1				
007	418871-5	LOCK ON BUTTON		1				
008	233423-9	វិសរបង្កាប់ 9		1				
009	650545-4	កុងតាក់ TGA115CT-2		1				
010	418873-1	គន្លឹះកុងតាក់		1				
012	266326-2	វិស 4X18		3				
013	454046-2	គម្របដៃកាន់		1				
014	265101-3	វិសក្បាលម្នាក់ M4X25		2				
016	454047-0	គម្របខ្សែពាន		1				
017-1	225096-2	ខ្សែពានជ័រ 5-285		1				
018	222166-8	V-PULLEY 5-23.5L		1				
019	317854-1	កូនបំប្លែងខ្សែពាន		1				
020	211476-8	BALL BEARING 6200ZZ		1				
021	267256-0	កាក់សំប៉ែត 10		1				
022	240064-4	កង្ហារ 70		1				
023	513853-3	សំណុំដុំភ្លើង 220V		1				
D10		INC. 20-22,24,25						
024	681644-1	កាក់អ៊ីសូឡង់		1				
025	210046-0	BALL BEARING 608ZZ		1				
026-1	454051-9	សន្ទះការពារ		1				
027	594533-0	សំណុំខ្នើយ 220V		1				
C11	654449-2	ដូមីណូរិង		2				
C21	654485-8	តំណដែលគ្មានអ៊ីសូឡង់		2				
028	266352-1	វិស 5X65		2				
030	265101-3	វិសក្បាលម្នាក់ M4X25		5				
031	897990-4	ផ្លាកឈ្មោះ: MT111		1				
032	643750-0	BRUSH HOLDER CAP 7-11		2				
033	B-80379	CARBON BRUSH SET CB-303A		1				
034	141790-7	សម្បកម៉ូទ័រ		1				
C10	643708-9	ជើងទប់ធ្យូង 5-11		2				
035	816830-7	ស្លាកសញ្ញាក្រឹត		1				
036	271329-3	ឧបករណ៍សម្រាប់កាន់ម្ជុល 50		1				
037	267258-6	កាក់សំប៉ែត 10		1				
038	265101-3	វិសក្បាលម្នាក់ M4X25		1				
039	418874-9	គម្របបន្ទះដែក		1				
040	265150-0	វិស M5X18		1				
041	231677-2	វិសរបង្កាប់ 9		1				
042	345507-2	គម្របដុំទប់ផ្លែ		1				
043	265760-3	វិសម្យុរដោយដៃ M5X10		1				
044	345506-4	DEPTH GUIDE		1				
045	265767-9	វិសម្យុរដោយដៃ M6X13		1				
046	154501-1	ក្នុងម្យង		1				

Model No.MT111 82MM POWER PLANER

មុខទំនិញ	លេខផ្នែក	ព័ណ៌នា	I/C	Qty	New/Old	Sales	Purch.	Note
047	233422-1	វិស័របង្ហាប់ 19		1				
048	421902-1	ទ្រនាប់កៅស៊ូ		1				
049	317852-5	បាតខាងមុខ		1				
050	265512-2	ប៊ូឡុងក្បាលឆកោណមានកាក់ទប់ M6X17		6				
051-1	187676-1	ឈុតបន្ទះគៀបដុំទប់ផ្លែ		1				
052	265132-2	វិសក្បាលម្នាក់ M4X5		4				
053	345644-2	បន្ទះសារ		2				
054	266420-0	វិស 5X20		4				
055	267293-4	កាក់សំប៉ែត 7		1				
056	210030-5	BALL BEARING 627ZZ		1				
057	961003-8	ប្រែរ (ext) S-7		1				
058	161141-8	ដុំទប់ផ្លែ		1				
059	211477-6	BALL BEARING 6201ZZ		1				
060	317853-3	BEARING BOX		1				
061	265099-4	វិសក្បាលម្នាក់ M4X14		4				
062	222165-0	V-PULLEY 5-32.4		1				
A01	122694-2	SHARPENING HOLDER ASS'Y		1				
C10	252649-4	THUMB NUT M6		2				
C20	266332-7	ប៊ូឡុង (ក្បាលមូលកកាវ) M6X35		2				
C30	341003-8	បន្ទះទប់សម្ពាធដ		1				
A02	122695-0	សំណុំបន្ទះគៀបផ្លែ		1				
C10	265131-4	វិសក្បាលម្នាក់ M5X18		2				
C20	418465-6	បន្ទះរង្វាស់		1				
A03	163539-5	បន្ទាត់ទប់		1				
A04	782229-7	សោរប្រអប់ 9		1				
A05	D-16380	82MM HSS PLANER BLADE		2	*			
A05-1	D-16346	82MM HSS PLANER BLADE	O	2				
A06	821561-5	ប្រអប់ជ័រក្តាស្វីត		1				
C10	452180-2	គន្លឹះរំកិល		2				
C20	819906-9	ស្លាកសញ្ញាឡឡូ maktec		1				
A07	800V72-5	Label ប្រអប់ជ័រ MT111KX1		2				
A08	D-17756	DRESSING STONE 150-1200 SET		1				

Please order the parts with part number.

Print Date 27/9/2022