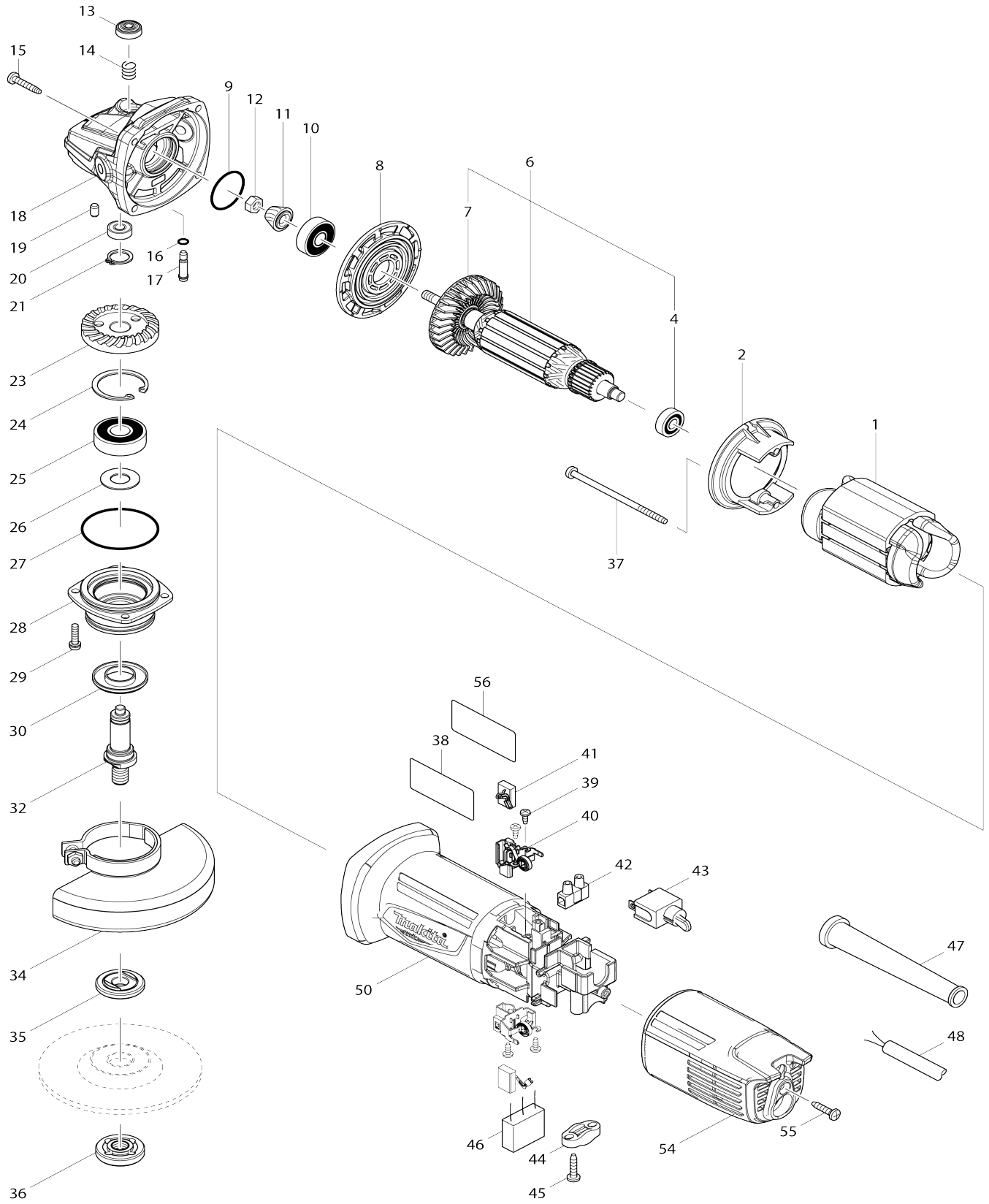


# Model No.M9513 100MM ANGLE GRINDER



Model No.M9513 100MM ANGLE GRINDER

Item No.	Parts No.	Description	Interchangeability	Q'ty	New/Old	Sales Price (USD)	Purchase Price(USD)	Note1	Note2
001	628383.2	ខ្លួនយេ 220-240V		1	*				
001-1	628381.6	ខ្លួនយេ 220-240V	O	1					
002	457137-8	សន្ទះកំរាប		1					
004-1	210169.4	ប្រដាប់គ្រាប់បាយល្អ 607LLB		1					
006-1	513948-2	សំណុំដំឡើង 220-240V		1	*				
D10		INC. 4,7							
006.2	515548.4	សំណុំដំឡើង 220-240V	O	1					
D10		INC. 4,7							
007	240076-7	កងហ្វ្រេ 56		1					
008	457122-1	ឧបករណ៍ទំនៀតប្រដាប់		1					
009-1	213445.5	រន្ធកាត់កំរាប O 26		1					
010-1	210125.4	ប្រដាប់គ្រាប់បាយល្អ 629DDW		1					
011	221475.2	ពង្រួង 10		1					
012	252186.8	ក្របស្រោចដំឡើងឆកណា M6		1					
013	419589-1	គម្រប		1					
014	233376-2	រន្ធកាត់ហ្វ្រេ 8		1					
015-1	265651-8	ស្រោចស្រោចមេនក 4X22		4					
016	213960.9	រន្ធកាត់កំរាប O 5		1					
017	268228-8	កំរាបស្រោច 5		1					
018	319487-8	ប្រអប់ពង្រួង		1					
019	263002-9	កំរាបស្រោច 4		1					
020	210033-9	ប្រដាប់គ្រាប់បាយល្អ 696ZZ		1					
021	961052-5	ហ្វ្រេ (ext) S-12		1					
023	221476.0	ពង្រួង 37		1					
024	257978-0	ហ្វ្រេ (int) R-32		1					
025	211345.3	ប្រដាប់គ្រាប់បាយល្អ 6201DDW		1					
026	267238-2	កំរាបស្រោច 12		1					
027	213622-9	រន្ធកាត់កំរាប O 45		1					
028	123847.6	ប្រដាប់គ្រាប់បាយល្អ		1					
D10		INC. 27							
029	265100.5	ស្រោចស្រោចមេនក M4X16		4					
030	345464.4	រន្ធកាត់		1					
032	326828-1	ប្រអប់		1					
034	126477-2	ប្រដាប់គ្រាប់បាយល្អ 100M គម្របរន្ធកាត់		1	*				
C10	911227-6	ស្រោចស្រោចមេនក M5X18		1	*				
034.1	125266.2	សំណុំគម្របរន្ធកាត់	O	1					
C10	265103-9	ស្រោចស្រោចមេនក M5X14	X	1					
035-1	224491.3	ដំឡើងខ្លួន 29		1					
036-1	224493-9	ក្របស្រោចស្រោចមេនក 10-29		1					
037-1	265A28.3	ស្រោចស្រោចមេនក 4X80		2					
038	853E59.4	ផ្ទាំងកំរាប M9513		1					
039-2	265683-5	ស្រោចស្រោចមេនក 3X8		4					
040	643717-8	ជ័រស្រោច		2					
041	195001-2	ផ្ទាំង		1					
043	651434.6	កំរាបកំរាប TN15-2		1					
044	687124.5	អង្កាត់ខ្លួន		1					
045-1	265652-6	ស្រោចស្រោចមេនក 4X18		2					
047	682583-8	ប្រដាប់គ្រាប់បាយល្អ		1					

048-1	691284-7	ខ្សែកែង 0,75-2-2,0	1					
050-1	412226-6	សម្រាប់កម្រង	1					
054	457483-9	គម្របខ្នងក្រយ	1					
055-1	265652-6	វសេក្របល្អស្រោម្រក 4X18	1					
056-1	816X01-0	ស្រោកណែន	1					
A01	782420-7	សរដៃសម្រាប់ខ្នងច្រកសរ 20	1					
A02	153489-2	ស្រោក 36 ដៃកែន	1					

Please state Parts No. when your order.

Print Date 06/20/2023