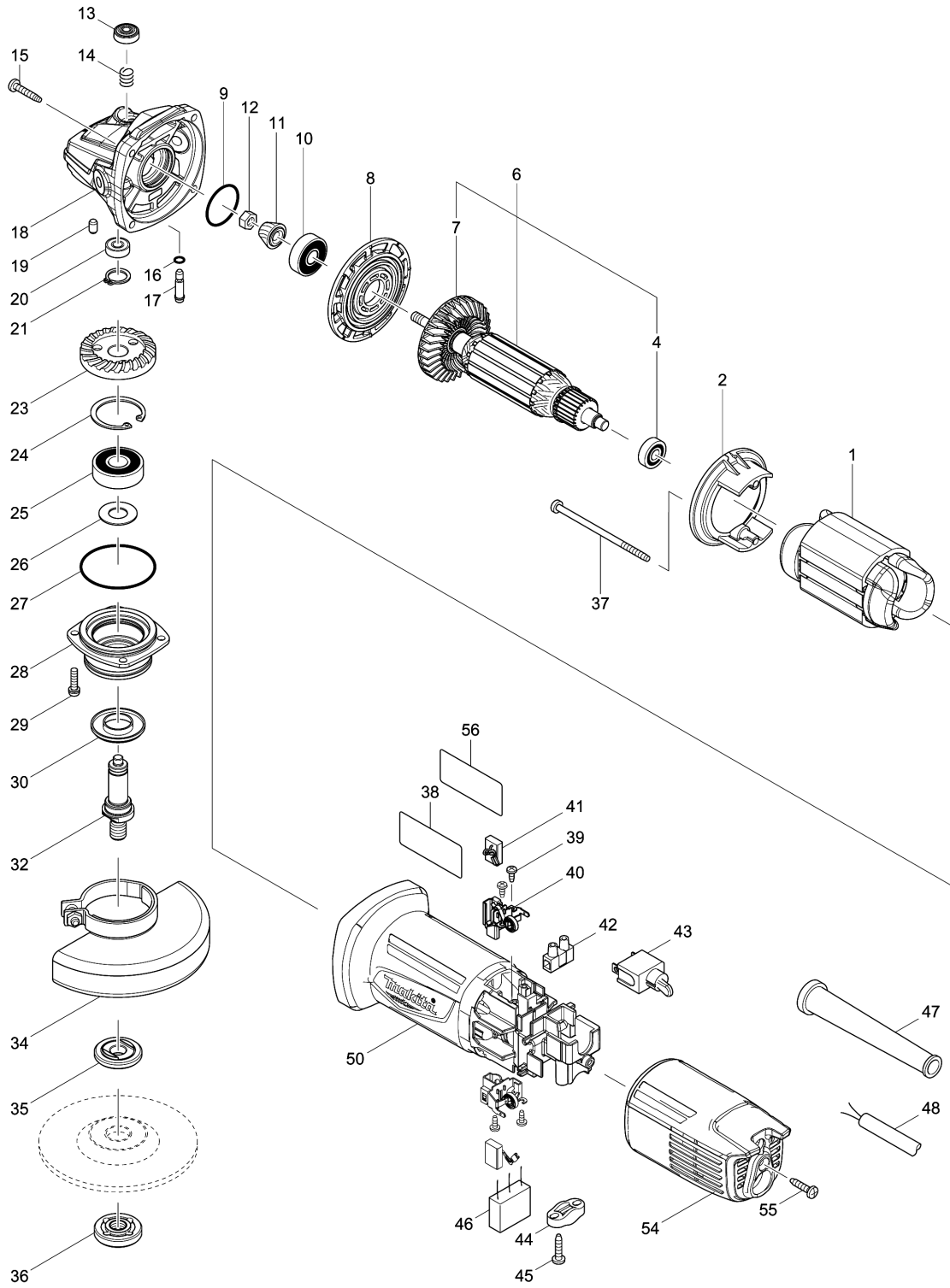


Model No.M9513 100MM ANGLE GRINDER



Model No.M9513 100MM ANGLE GRINDER

មុខ ទំនិញ	លេខផ្នែក	ព័ណ៌នា	I/C	Qty	New/Old	Sales	Purch.	Note
001	628383-2	ខ្លឺយ 220-240V		1	*			
001-1	628381-6	ខ្លឺយ 220-240V	O	1				
002	457137-8	សន្ទះការពារ		1				
004-1	210169-4	BALL BEARING 607LLB		1				
006-1	513948-2	សំណុំដុំភ្លើង 220-240V		1	*			
D10		INC. 4,7			*			
006-2	515548-4	ARMATURE ASS'Y 220-240V	O	1				
D10		INC. 4,7						
007	240076-7	កង្ហារ 56		1				
008	457122-1	BEARING RETAINER		1				
009-1	213445-5	វិញ្ញាងអក្សរ O 26		1				
010-1	210125-4	BALL BEARING 629DDW		1				
011	221475-2	ពីញ៉ង 10		1				
012	252186-8	HEX. NUT M6		1				
013	419589-1	CAP		1				
014	233376-2	វិស័របង្ហាប់ 8		1				
015-1	265651-8	TAPPING SCREW 4X22		4				
016	213960-9	វិញ្ញាងអក្សរ O 5		1				
017	268228-8	កន្លាស់ដុំទប់ 5		1				
018	319487-8	ប្រអប់ពីញ៉ង		1				
019	263002-9	កន្លាស់កៅស៊ូ 4		1				
020	210033-9	BALL BEARING 696ZZ		1				
021	961052-5	ប្រែរ (ext) S-12		1				
023	221476-0	ពីញ៉ង 37		1				
024	257978-0	ប្រែរ (int) R-32		1				
025	211345-3	BALL BEARING 6201DDW		1				
026	267238-2	កាក់សំប៉ែត 12		1				
027	213622-9	វិញ្ញាងអក្សរ O 45		1				
028	123847-6	BEARING BOX ASSEMBLY		1				
D10		INC. 27						
029	265100-5	វិសក្សាលម្អក M4X16		4				
030	345464-4	វិញ្ញាង		1				
032	326828-1	ប្រលូញ		1				
034	126477-2	សំណុំគម្របរាងមូល 100M		1				
C10	911227-6	វិសក្សាលម្អក M5X18		1				
035-1	224491-3	ដុំទប់ខាងក្នុង 29		1				
036-1	224493-9	LOCK NUT 10-29		1				
037-1	265A28-3	TAPPING SCREW 4X80		2				
038	853E59-4	ផ្លាកឈ្មោះ M9513		1				
039-2	265683-5	វិស 3X8		4				
040	643717-8	ជើងទប់ធ្យូង		2				

Model No.M9513 100MM ANGLE GRINDER

មុខ ទំនិញ	លេខផ្នែក	ព័ណ៌នា	I/C	Qty	New/Old	Sales	Purch.	Note
041	195001-2	ធ្មង		1				
043	651434-6	កុងតាក់ TN15-2		1				
044	687124-5	STRAIN RELIEF		1				
045-1	265652-6	វិស 4X18		2				
047	682583-8	CORD GUARD		1				
048-1	691284-7	ខ្សែភ្លើង 0.75-2-2.0		1				
050-1	412226-6	MOTOR HOUSING		1				
054	457483-9	គម្របខាងក្រោយ		1				
055-1	265652-6	វិស 4X18		1				
056-1	816X01-0	ស្លាកណែនាំ		1				
A01	782420-7	សោរដៃសម្រាប់ខ្នៅចាក់សោរ 20		1				
A02	153489-2	ដៃកាន់ 36		1				

Please order the parts with part number.

Print Date 31/8/2022