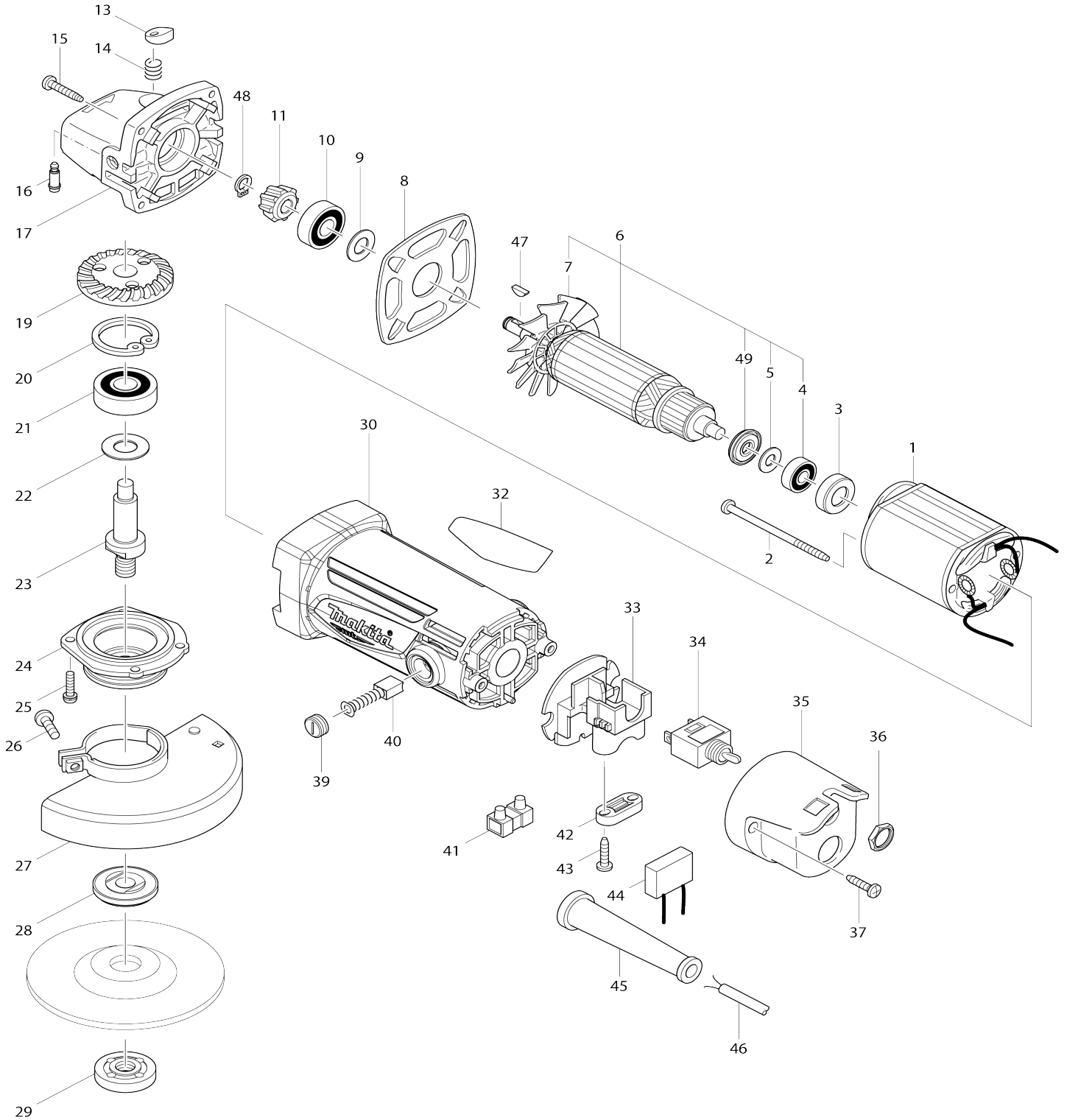


Model No.M9504 100MM ANGLE GRINDER



Model No.M9504 100MM ANGLE GRINDER

Item No.	Parts No.	Description	Interchangeability	Q'ty	New/Old	Sales Price (USD)	Purchase Price(USD)	Note1	Note2
001	593523.0	សំណុំខ្លួនយេ 220.240V		1					
C11	654450.7	ដំបូលណែន		2					
C20	654501-6	តំណដៃត្រឹមត្រូវសម្រាប់ P-1,2 5		2					
002-1	265657-6	វ៉ិស៊ីតប្រយោជន៍ស្រោច 4X70		2					
003	421808.3	រង្វង់ស្រោច 19		1					
004	211021-9	ប៊ែរដ្យូមប្រយោជន៍ 607LLB		1	*				
004.1	210062-2	ប៊ែរដ្យូមប្រយោជន៍ 607ZZ	O	1					
005	267245.5	ក្រឹកស្រោច 7		1					
006	510104.5	សំណុំដំបូលណែន 220V		1	*				
D10		INC. 4,5,7,49							
006.1	517438.7	សំណុំដំបូលណែន 220V	O	1					
D10		INC. 4,5,7,49							
007	240050.5	កង់ហ្វ្រេ 60		1					
008	285704.7	ឧបករណ៍ទម្រង់ប្រយោជន៍ 69		1					
009	267256.0	ក្រឹកស្រោច 10		1					
010	211062-5	ប៊ែរដ្យូមប្រយោជន៍ 6000ZZ		1	*				
010.1	210067-2	ប៊ែរដ្យូមប្រយោជន៍ 6000ZZ	O	1					
011	227448.3	ពង្រូង 14		1	*				
011.1	221573-2	ពង្រូង 14	S	1					
013	417771.6	ក្រឹកស្រោច		1					
014	233376.2	រង្វង់ស្រោច 8		1					
015.1	265651.8	វ៉ិស៊ីតប្រយោជន៍ស្រោច 4X22		4					
016	256486.8	ក្រឹកស្រោច 4		1					
017	153423-2	ប្រអប់ពង្រូង		1					
C10	213445.5	រង្វង់ស្រោច O 26		1					
C20	212953-3	ម៉ូឌុលប្រយោជន៍ 810		1					
019	227449.1	ពង្រូង 35		1	*				
019.1	221574.0	ពង្រូង 35	S	1					
020	962151.6	ហ្វ្រេ (int) R-32		1					
021	211129.9	ប៊ែរដ្យូមប្រយោជន៍ 6201DDW		1					
022	267238.2	ក្រឹកស្រោច 12		1					
023	324312.0	ប្រអប់		1					
024	317534.9	ប្រអប់ប្រយោជន៍		1					
025	265100.5	វ៉ិស៊ីតប្រយោជន៍ M4X16		4					
026	265103.9	វ៉ិស៊ីតប្រយោជន៍ M5X14		1					
027	125266.2	សំណុំគម្របរង្វង់មូល		1					
D10		INC. 26							
028	224314.5	ដំបូលខ្លួនក្រឹកស្រោច 30		1					
029	224559.5	ក្រឹកស្រោចស្រោច 10.30		1					
030	141D28.4	សម្រាប់កម្រិត		1					
C10	643455-2	ជង្រូងប្រយោជន៍ 6X9		2					
032	852D21.0	ផ្លាស្ទិកមូល M9504		1					
033	455594.4	ជង្រូង		1					
034	651424.9	កង់ត្រឹម		1					
035	417769.3	គម្របខ្លួនក្រឹកស្រោច		1					
036	652113.9	ក្រឹកស្រោចស្រោចរង្វង់ M12-1 6		1					
037-1	265652-6	វ៉ិស៊ីតប្រយោជន៍ស្រោច 4X18		2					

038	809D71-6	ស្រោចកណ្តែង	1					
039	643987-9	គម្របប្របូ 5-8	2					
040	B-80391	CARBON BRUSH SET CB-411A	1					
041	654532-5	ប្រល័កដំបូល 1P	1					
042	687124-5	អង្កាត់ខ្សែ	1					
043-1	265652-6	វ៉ែលក្របប្រល័កស្រោច 4X18	2					
045	682569-2	ប្រល័កក្របប្រល័ក 8-85	1					
046	691284-7	ខ្សែក្របប្រល័ក 0,75-2-2,0	1					
047	254002-0	គន្លឹកស្រោច 3	1					
048	961003-8	ហ្វ្រែម (ext) S-7	1					
049	681661-1	ក្របប្រល័កស្រោច	1					
A01	782420-7	សរសៃសម្រាប់ប្រល័កច្រកស្រោច 20	1					

Please state Parts No. when your order.

Print Date 06/20/2023