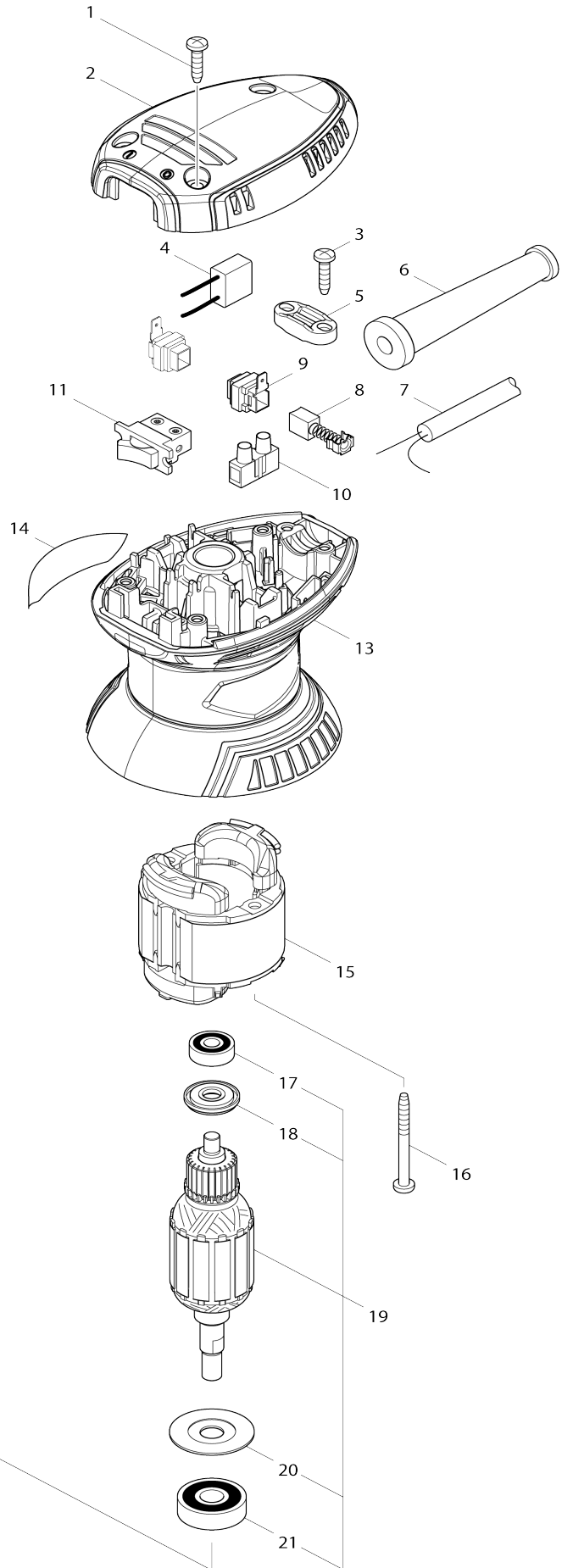
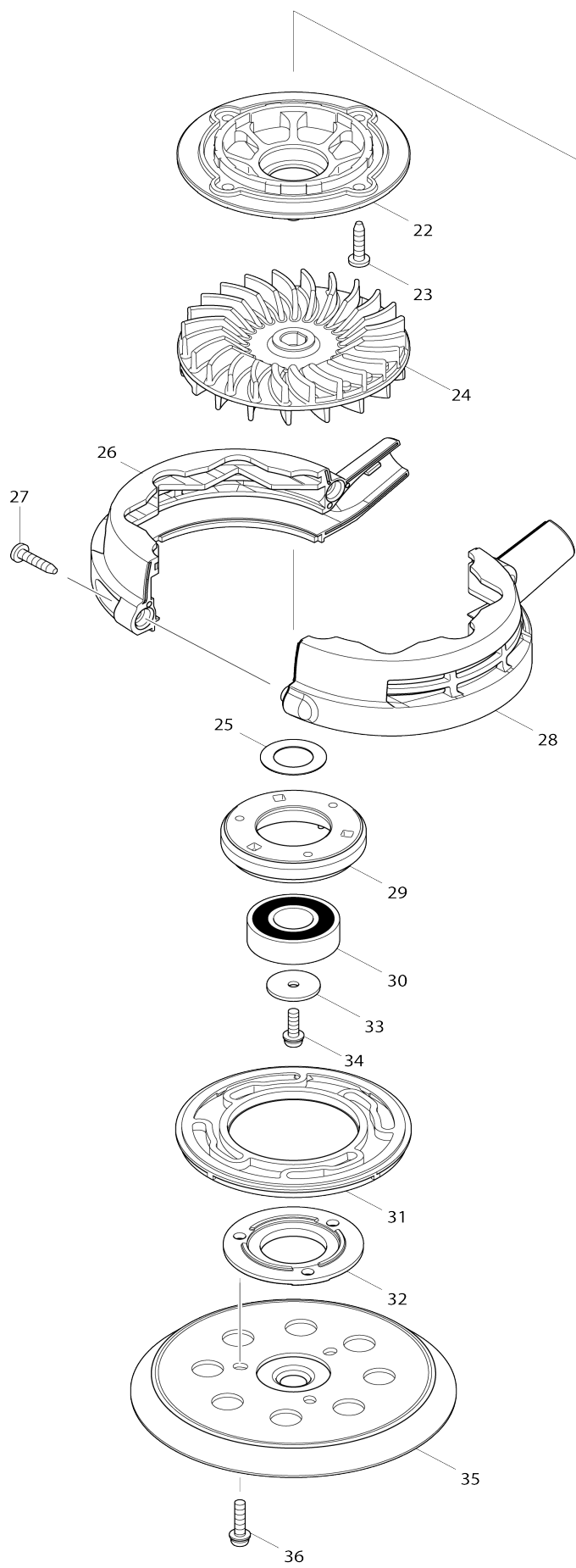


Model No.M9204 125MM RANDOM ORBIT SANDER



Model No.M9204 125MM RANDOM ORBIT SANDER

Item No.	Parts No.	Description	Interchangeability	Q'ty	New/Old	Sales Price (USD)	Purchase Price(USD)	Note1	Note2
001	266326.2	វ៉ូសកំប៉ុលឡូស្រែម៉ូនក 4X18		3					
002	456564.6	គមរបខងលរ		1					
003	266326.2	វ៉ូសកំប៉ុលឡូស្រែម៉ូនក 4X18		2					
005	687124.5	អង្កាខងសរ		1					
006	682569.2	របងកំរាវខងសរ 8-85		1					
007	691284.7	ខងសរកំរាវ 0,75-2-2,0		1					
008	B.80422	CARBON BRUSH SET CB.419A		1					
009	643995.0	ជងទប្រយង		2					
010	654532.5	ប្រយងកំរាវ 1P		1					
011	651527.9	កំរាវកំរាវ		1					
013	456563.8	សមបកម៉ូនក		1					
014	852B84.4	ផលកំរាវមរ M9204		1					
015	633688.7	ខងសរ 220-240V		1					
016	266425.0	វ៉ូសកំប៉ុលឡូស្រែម៉ូនក 4X45		2					
017	210028.2	ប្រយងកំរាវប្រយង 606ZZ		1					
018	681675.0	កំរាវអង្កាខងសរ		1					
019	510251.2	សំណង់ដកកំរាវ 220-240V		1					
D10		INC. 17,18,20,21							
020	267806.1	រង 9		1					
021	211092.6	ប្រយងកំរាវប្រយង 629DDW		1					
022	450672.5	ត្រងប្រយងសរ		1					
023	266326.2	វ៉ូសកំប៉ុលឡូស្រែម៉ូនក 4X18		4					
024	241673.2	កំរាវហ្វ 88		1					
025	267164.5	កំរាវសំបក 15		1					
026	183D06.8	ឈតជ័យ		1	*				
D10		INC. 28							
026-1	183S22.0	ឈតជ័យ	<	1					
D10		INC. 28							
027	266326.2	វ៉ូសកំប៉ុលឡូស្រែម៉ូនក 4X18		2					
028	183D06.8	ឈតជ័យ		1	*				
D10		INC. 26							
028-1	183S22.0	ឈតជ័យ	<	1					
D10		INC. 26							
029	318304.9	ប្រយងប្រយង		1					
030	211228.7	ប្រយងកំរាវប្រយង 6202DDW		1					
031	424131.5	រងហ្វ រង		1					
032	318303.1	បន្ទុកប្រយង		1					
033	253739.6	កំរាវសំបក 4		1					
034	265099.4	វ៉ូសកំប៉ុលមក M4X14		1					
035	743081.8	បន្ទុក 123		1					
036	265112.8	វ៉ូសកំប៉ុលមក M4X18		3					
A01	161431.9	ថង្កាផ្ទុកផល		1	*				
A01.1	136402.5	សំណង់ថង្កាផ្ទុកផល	<	1					
C10	161431.9	ថង្កាផ្ទុកផល		1					
D10		INC. A02.A04							
A02	257202.1	រង 25		1					
A03	416063.0	កំប៉ុលកំរាវប្រយងផ្ទុកផល		1					
A04	416064.8	កំប៉ុលប្រយងផល		1					

A05	794544-7	ថ្នមឆ្នប 125-120 (10 ត្រប)		1					
F01	197468-0	ឈត 123 បន្ត		1					

Please state Parts No. when your order.

Print Date 06/21/2023