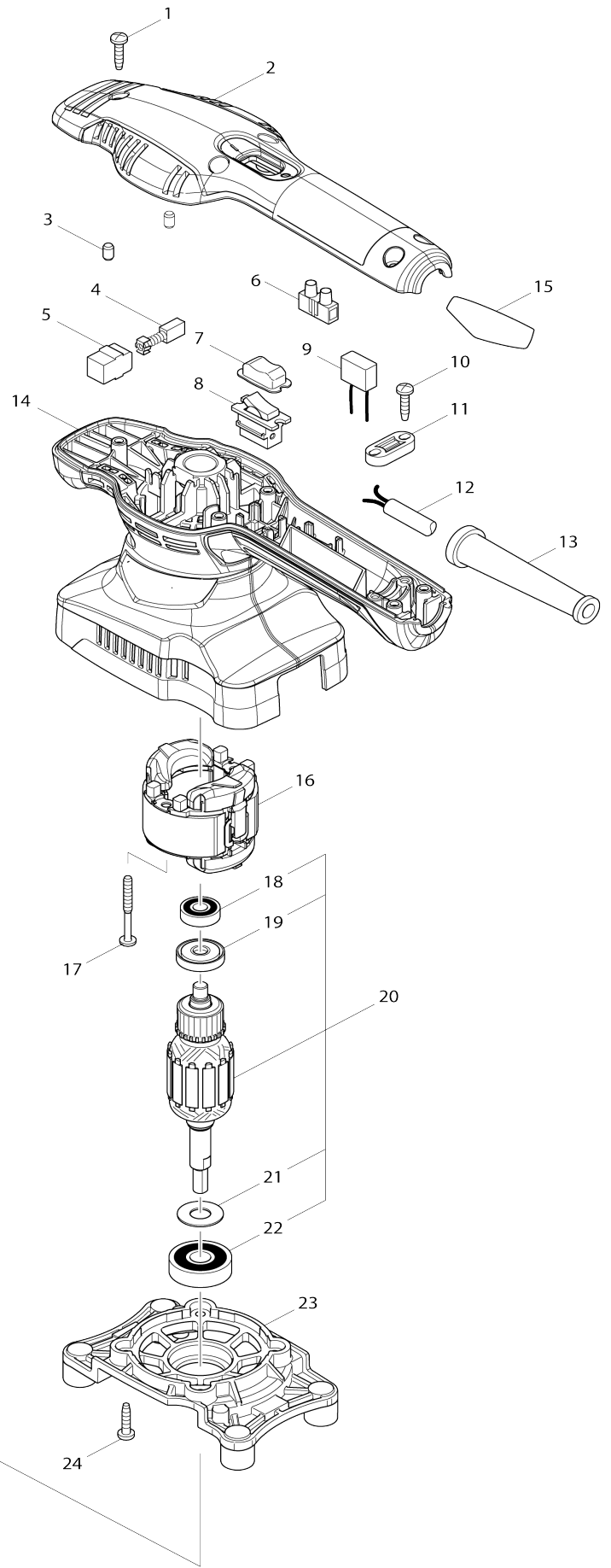
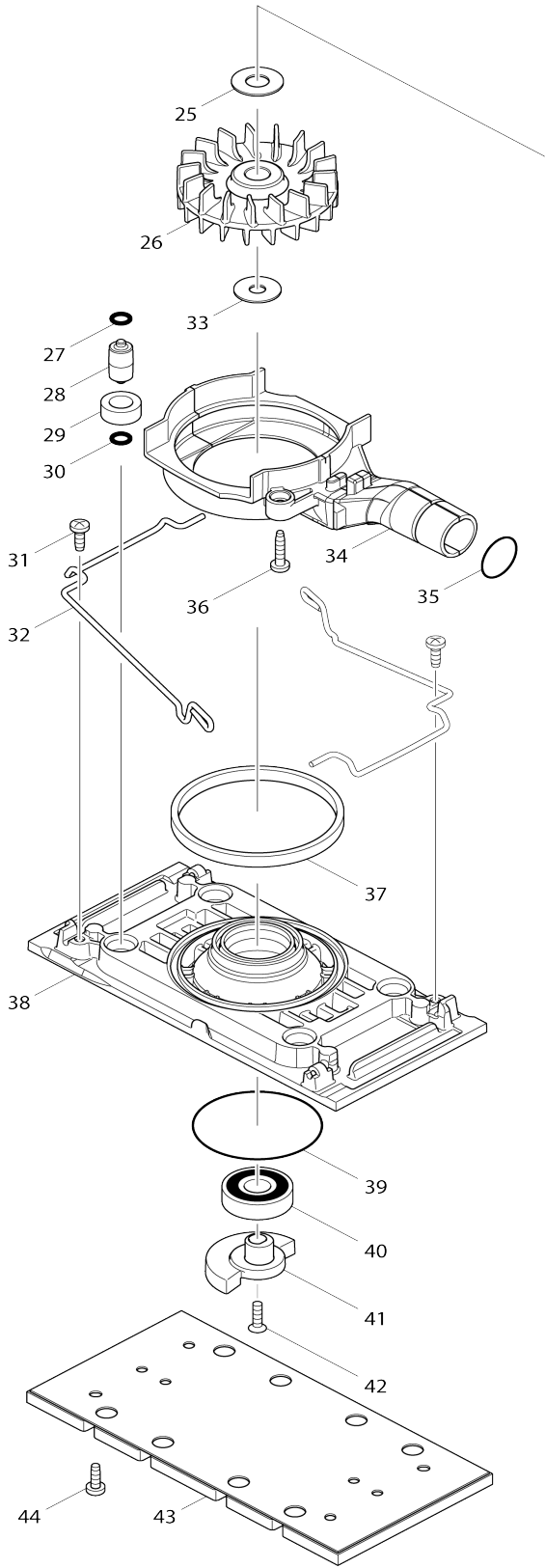


Model No.M9203 FINISHING SANDER



Model No.M9203 FINISHING SANDER

Item No.	Parts No.	Description	Interchangeability	Q'ty	New/Old	Sales Price (USD)	Purchase Price(USD)	Note1	Note2
001	266326-2	វ៉ែលស្រូបស្រោច 4X18		5					
002	456559-9	គម្របខ្នងលើ		1					
003	263002-9	កន្លែងស្រោច 4		2					
004	B.80254	CARBON BRUSH SET CB.64A		1					
005	643552-4	ជង្រប្រយោង 5-8		2					
007	424086-4	គម្របកំភ្លើង		1					
008	651527-9	កំភ្លើង		1					
010	266326-2	វ៉ែលស្រូបស្រោច 4X18		2					
011	687124-5	អង្កាត់ខ្នង		1					
012	691284-7	ខ្នាតកែលម្អ 0.75-2-2,0		1					
013	682569-2	របៀងកំភ្លើង 8-85		1					
014	456558-1	សម្របកម្រង		1					
015	852B68-2	ផ្លាស់ប្តូរម៉ូដ M9203		1					
016	593739-7	ស្រោចខ្លួន 220-240V		1					
C10	654409-4	ដំបូលស្រោចស្រោច VR1,25-3,5LB		2					
017	266560-4	វ៉ែលស្រូបស្រោច 4X40		2					
018	210062-2	ប្រដាប់ប្រយោង 607ZZ		1					
019	681652-2	កំភ្លើងស្រោច		1					
020	515798-1	ស្រោចដំបូល 220V		1					
D10		INC. 18,19,21,22							
021	253180-3	កំភ្លើងស្រោច 10		1					
022	211087-9	ប្រដាប់ប្រយោង 6200DDW		1					
023	451928-9	ប្រដាប់ប្រយោង		1					
024	266326-2	វ៉ែលស្រូបស្រោច 4X18		4					
025	253180-3	កំភ្លើងស្រោច 10		1					
026	241677-4	កំភ្លើង 68		1					
027	213983-7	រន្ធកំភ្លើង O 4		4					
028	318151-8	ជង្រប្រយោង		4					
029	424023-8	ប្រដាប់ប្រយោង 9		4					
030	213983-7	រន្ធកំភ្លើង O 4		4					
031	266427-6	វ៉ែលស្រូបស្រោច 4X12		2					
032	324873-0	កន្លែងស្រោច		2					
033	267239-0	កំភ្លើងស្រោច 7		1					
034	451930-2	ដំបូលស្រោចកំភ្លើង		1					
035	213315-8	រន្ធកំភ្លើង O 19		1					
036	266326-2	វ៉ែលស្រូបស្រោច 4X18		2					
037-1	423470-0	អ្នកប្រយោង 6X101X3		1					
038	451929-7	ប្រដាប់		1					
039	213656-2	រន្ធកំភ្លើង O 53		1					
040	211228-7	ប្រដាប់ប្រយោង 6202DDW		1					
041	318622-5	ដំបូលស្រោច		1					
042	912117-6	វ៉ែលស្រូប M4X12		1					
043	140441-9	បន្ទុក		1					
044	266427-6	វ៉ែលស្រូបស្រោច 4X12		4					
A01	143627-4	ថង់ស្រោច		1					
A02	451271-6	បន្ទុកស្រោច		1					
A03	A-31267	ABRASIVE PAPER 93X228 #120		1					

Please state Parts No. when your order.

Print Date 06/21/2023