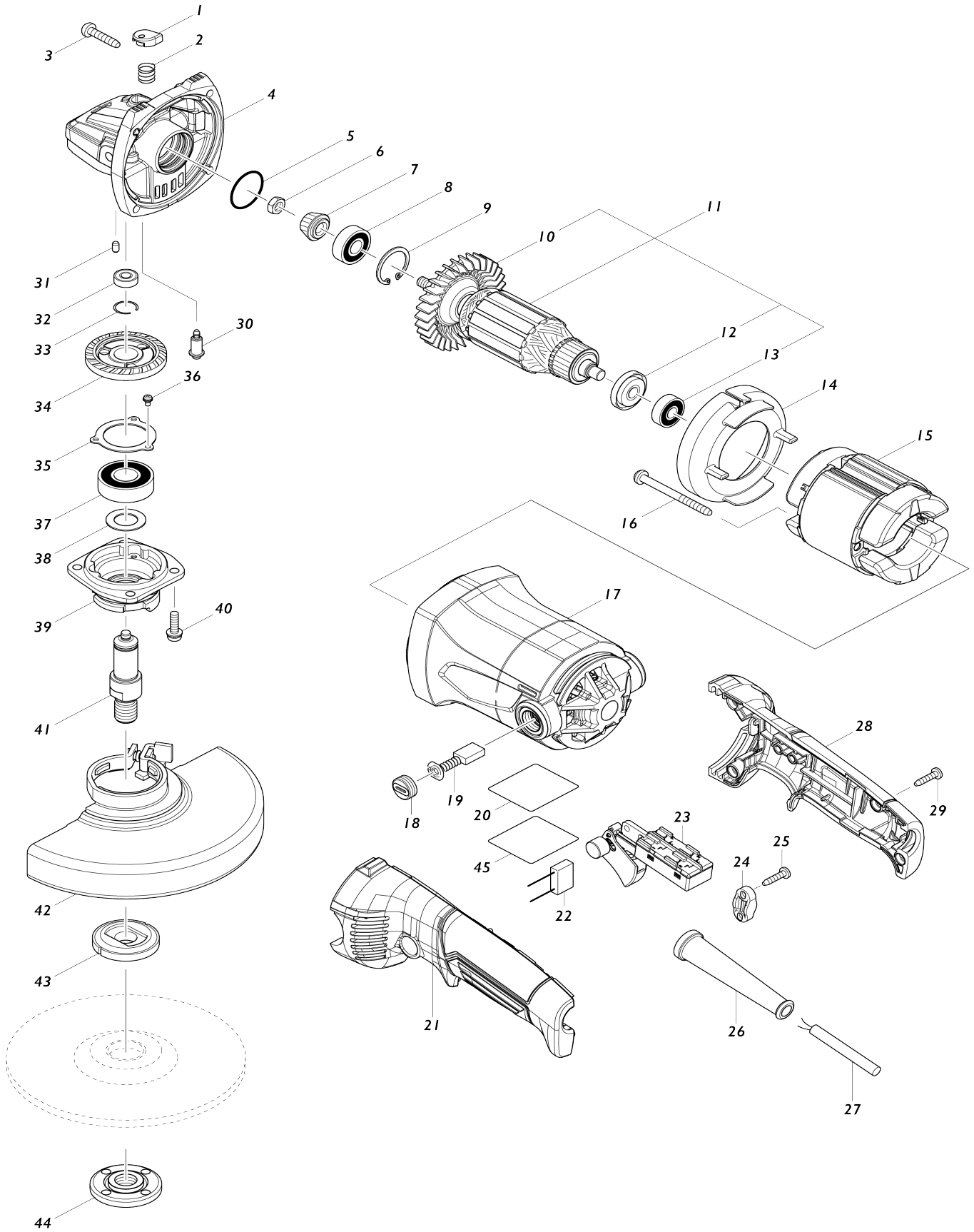


Model No.M9003 150MM ANGLE GRINDER



Model No.M9003 150MM ANGLE GRINDER

Item No.	Parts No.	Description	Interchangeability	Q'ty	New/Old	Sales Price (USD)	Purchase Price(USD)	Note1	Note2
001	417771.6	ក្របលក់និរន្តរ៍		1					
002	234057.1	រន្ធសំប៉ងហ្វ្រង់ 8		1					
003	266459.3	រន្ធសំប៉ងលឿនស្រទាប់ 5X25		4					
004	319178.1	ប្រអប់ពង្ស		1					
005	213445.5	រន្ធក្របលក់ O 26		1					
006	264010.3	ក្របលឿនដ្រងឆកណា M7		1					
007	227529.3	ពង្ស 11A		1					
008	210059.1	ប្រដាប់គ្របយល់ 6000DDW		1					
009	962105.3	ហ្វ្រង់ (int) R-26		1					
010	240094.5	កងហ្វ្រង់ 70		1					
011	513928.8	សណ្តែងដំបូល 220V		1					
D10		INC. 10,12,13							
012	681644.1	ក្របអ៊ុយស្ត្រី		1					
013	210029.0	ប្រដាប់គ្របយល់ 608ZZ		1					
014	455301.5	សន្ទុះកំពូល		1					
015	594668.7	សណ្តែងខ្លួនយេ 220V		1					
C11	654449.2	ដំបូលរន្ធក្រប		2					
C21	654485.8	ត្រីណាដលៃគ្របអ៊ុយស្ត្រី		2					
016	266329.6	រន្ធសំប៉ងលឿនស្រទាប់ 5X60		2					
017	143253.9	សម្រាប់កម្រិត		1					
C10	644501.4	ជងប្រយោជន៍ 5X11		2					
018-1	643750.0	តម្របប្រយោជន៍ 7-11		2					
019.1	B.80379	CARBON BRUSH SET CB.303A		1					
020	850Y40.6	ផលិតកម្មម៉ូ M9003		1					
021-1	183B06.6	ឈ្នាញ់កែន		1					
D10		INC. 28							
023	650115.9	កងត្រីណា TN31-2		1	*				
023.1	650115.9	កងត្រីណា TN31-2	O	1					
024	687140.7	អង្កាញ់ខ្លួន		1					
025	266326.2	រន្ធសំប៉ងលឿនស្រទាប់ 4X18		2					
026	682574.9	រន្ធសំប៉ងកំពូលខ្លួន 10		1					
027	691780.5	ខ្លួនកែន 0.75-2-2,0		1	*				
027.1	691780.5	ខ្លួនកែន 0.75-2-2,0	O	1					
028.1	183B06.6	ឈ្នាញ់កែន		1					
D10		INC. 21							
029	266326.2	រន្ធសំប៉ងលឿនស្រទាប់ 4X18		4					
030	256505.0	កងស្រទាប់ 5		1					
031	263002.9	កងស្រទាប់ស្រទាប់ 4		1					
032	210033.9	ប្រដាប់គ្របយល់ 696ZZ		1					
033	233925.5	រន្ធសំប៉ង 13		1					
034	227638.8	ពង្ស 38		1					
035	285728.3	ឧបករណ៍ពង្សប្រដាប់ 39		1					
036	911003.8	រន្ធសំប៉ងលឿន M3X6 WR		3					
037	211241.5	ប្រដាប់គ្របយល់ 6202DDW		1					
038	267274.8	ក្របស្រទាប់ 15		1					
039	319179.9	ប្រអប់ប្រដាប់		1					
040	265131.4	រន្ធសំប៉ងលឿន M5X18		4					
041	326434.2	ប្រលាញ់		1					

042	123230-7	បង្កាត់ 150AK តម្រូវបង្កមូល	1					
C10	213009-5	រញ្ជាត់អកសរ O 4	1					
C20	265180-1	វ៉ិសកំប៉ុលម៉ាត M5X16	1					
043.1	224490-5	ដំបូងខ្នងកំនុង 14.45	1					
044	224554-5	កំប៉ុលឡូស៊ែចកំសរ 14.45	1					
045	804V25-6	ស្រទាប់កណ្តែង	1					
A01	153504-2	ស្រទាប់ 36 ដកែន	1					
A02	782423-1	សរដៃសម្រាប់ខ្នងចកំសរ 35	1					

Please state Parts No. when your order.

Print Date 06/20/2023