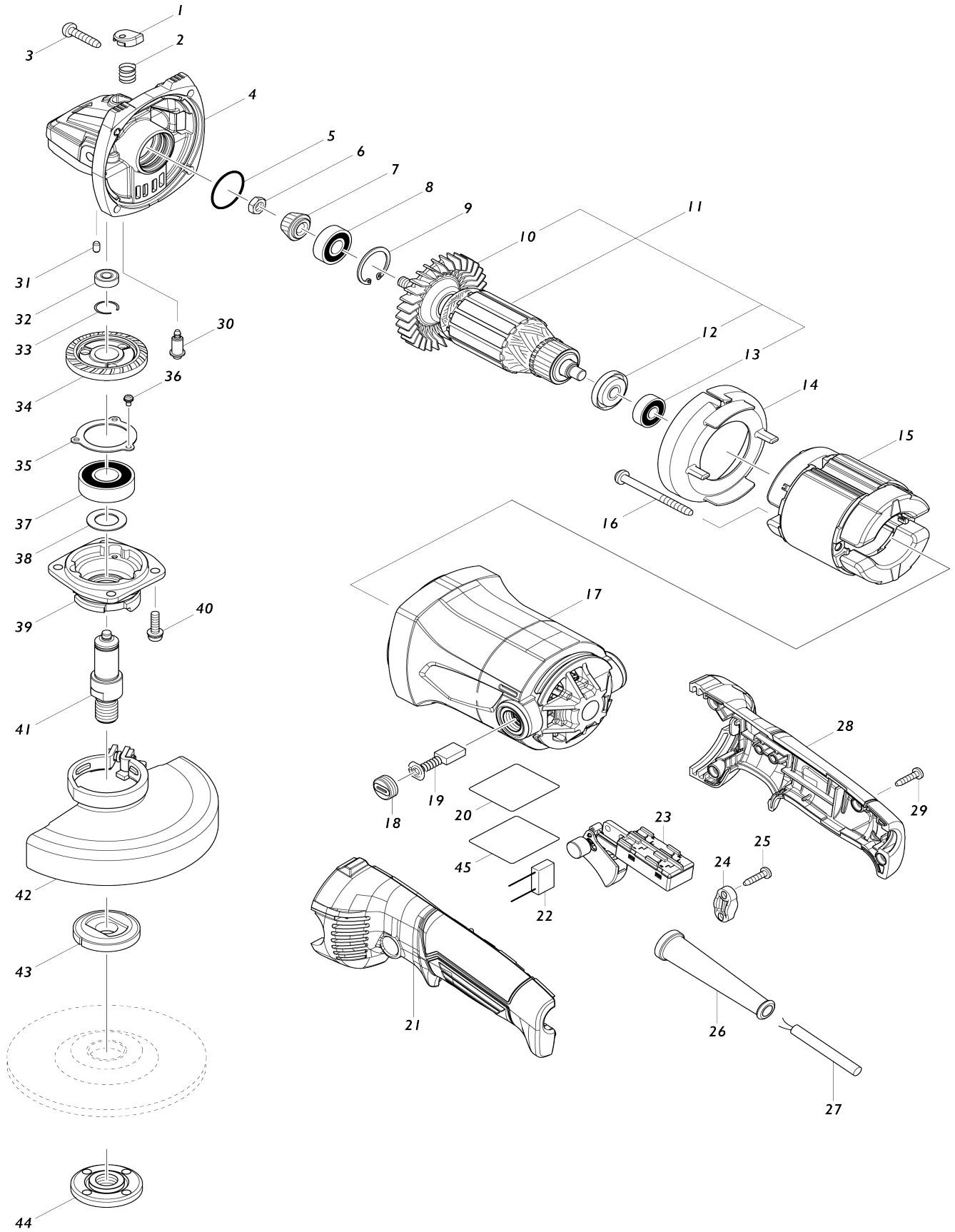


Model No.M9002 125MM ANGLE GRINDER



Model No.M9002 125MM ANGLE GRINDER

Item No.	Parts No.	Description	Interchangeability	Q'ty	New/Old	Sales Price (USD)	Purchase Price(USD)	Note1	Note2
001	417771.6	ក្របលក្ខណៈស្រទាប់		1					
002	234057.1	រន្ធសំប៉ងបំបាត់ 8		1					
003	266459.3	រន្ធសំប៉ងល្បឿនម៉ូតូ 5X25		4					
004	319178.1	ប្រអប់ពង្សា		1					
005	213445.5	រន្ធក្របអ័កសរ O 26		1					
006	264010.3	ក្របល្បឿនជ្រុងឆកណា M7		1					
007	227520.1	ពង្សា 11		1					
008	210059.1	ប្រដាប់គ្រប់យ៉ាង 6000DDW		1					
009	962105.3	ហ្វ្រែ (int) R-26		1					
010	240094.5	កង់ហ្វ្រែ 70		1					
011	513928.8	សំណុំដំឡើង 220V		1					
D10		INC. 10,12,13							
012	681644.1	ក្របអ័កស្រទាប់		1					
013	210029.0	ប្រដាប់គ្រប់យ៉ាង 608ZZ		1					
014	455301.5	សន្ទះកំរាប		1					
015	594668.7	សំណុំខ្លួនយេ 220V		1					
C11	654449.2	ដំបូលរន្ធក្រប		2					
C21	654485.8	តំណាងលើកម្រិតអ័កស្រទាប់		2					
016	266329.6	រន្ធសំប៉ងល្បឿនម៉ូតូ 5X60		2					
017	143253.9	សម្រាប់កម្រិត		1					
C10	644501.4	ជង្របឆ្នាយ 5X11		2					
018-1	643750.0	តម្រូវប្រប័ 7-11		2					
019	B.80379	CARBON BRUSH SET CB.303A		1					
020	850Y29.4	ផ្លុកយ៉ាង M9002		1					
021-1	183B06.6	ឈ័តដកែន		1					
D10		INC. 28							
023	650115.9	កង់ត័ក TN31-2		1	*				
023-1	650115.9	កង់ត័ក TN31-2	O	1					
024	687140.7	អង្កាត់ខ្លួន		1					
025	266326.2	រន្ធសំប៉ងល្បឿនម៉ូតូ 4X18		2					
026	682574.9	រន្ធសំប៉ងល្បឿនខ្លួន 10		1					
027	691780.5	ខ្លួនត្រីកោណ 0.75-2-2.0		1	*				
027-1	691780.5	ខ្លួនត្រីកោណ 0.75-2-2.0	O	1					
028-1	183B06.6	ឈ័តដកែន		1					
D10		INC. 21							
029	266326.2	រន្ធសំប៉ងល្បឿនម៉ូតូ 4X18		4					
030	256505.0	កន្លស្រទាប់ 5		1					
031	263002.9	កន្លស្រទាប់ 4		1					
032	210033.9	ប្រដាប់គ្រប់យ៉ាង 696ZZ		1					
033	233925.5	រន្ធសំប៉ង 13		1					
034	227637.0	ពង្សា 35A		1					
035	285728.3	ឧបករណ៍ពង្សាប្រដាប់ 39		1					
036	911003.8	រន្ធសំប៉ងល្បឿន M3X6 WR		3					
037	211241.5	ប្រដាប់គ្រប់យ៉ាង 6202DDW		1					
038	267274.8	ក្របស្រទាប់ 15		1					
039	319179.9	ប្រអប់ប្រដាប់		1					
040	265131.4	រន្ធសំប៉ងល្បឿន M5X18		4					
041	326434.2	ប្រលាញ		1					

042	123099-9	បង្កាត់ 125AK តម្រូវបង្កមូល	1					
C10	213009-5	រញ្ជាវង់អកសរ O 4	1					
C20	265180-1	វ៉ិសកំប៉ុលម៉ាត M5X16	1					
043-1	224490-5	ដំបូងបង្កាត់ 14.45	1					
044	224554-5	កំប៉ុលឡូស៊ែចក់សរ 14.45	1					
045	804V25-6	ស្រទាប់កណ្តែង	1					
A01	153504-2	ស្រទាប់ 36 ដក់សរ	1					
A02	782423-1	សរដៃសម្រាប់ខ្ទេចក្រស 35	1					

Please state Parts No. when your order.

Print Date 06/20/2023