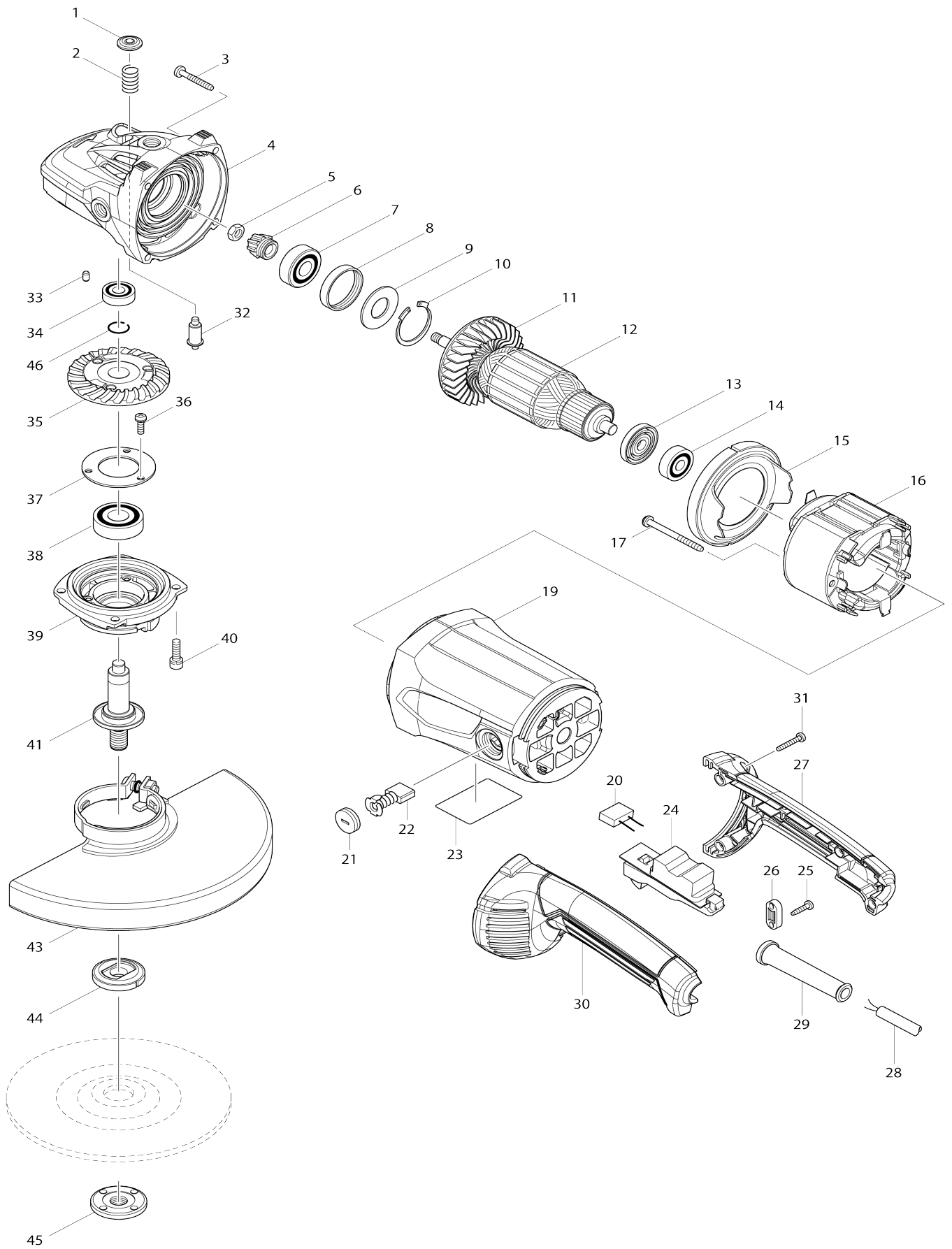


Model No.M9001 230MM ANGLE GRINDER



Model No.M9001 230MM ANGLE GRINDER

Item No.	Parts No.	Description	Interchangeability	Q'ty	New/Old	Sales Price (USD)	Purchase Price(USD)	Note1	Note2
001	419133.4	ក្របលក្ខណៈលំដាប់		1					
002	233292.8	រន្ធសំប៉ងហ្វ្រង់ 12		1					
003	266373-3	រន្ធសំប៉ងល្បឿនម៉ែត្រ 5X35		4					
004	142753.6	ប្រអប់ពង្សា		1					
D10		INC. 33							
005	252194.9	ក្របល្បឿនដ្រងឆកណា M8		1					
006	227490.4	ពង្សា 12		1					
007	210104.2	ប្រដាប់គ្របយល់ 6301DDW		1					
008	262085.6	រន្ធសំប៉ង 38		1					
009	267299.2	ក្របសំប៉ង 20		1					
010	962211.4	ហ្វ្រង់ (int) ម៉ែត្រ R-42		1					
011	240081.4	កង់ហ្វ្រង់ 80		1					
012	516948.1	សំណាងដំណើរការ 220-240V		1					
D10		INC. 11,13,14							
013	681630-2	ក្របអ៊ុនស្ទ្រង់		1					
014	210070.3	ប្រដាប់គ្របយល់ 6200ZZ		1					
015	419135.0	សន្ទុះកំពូល		1					
016	596278.6	សំណាងខ្លួនយេ 220V		1					
C10	654197.3	ដំណើរការ		2					
C21	654486.6	តំណាងលើអ៊ុនស្ទ្រង់		2					
017	266352.1	រន្ធសំប៉ងល្បឿនម៉ែត្រ 5X65		2					
019	143252-1	សំប៉ងកំពូល		1					
C10	643564.7	ជង្រប្រយោជន៍		2					
020	645240.9	ប្រដាប់គ្របយល់		1					
021	643700-5	កង់ហ្វ្រង់ 7-18		2					
022	B.80357	CARBON BRUSH SET CB.204A		1					
023	850W54-3	ផលិតករម៉ែត្រ M9001		1					
024	651184.3	កង់ក្រប HY44C		1					
025	266326.2	រន្ធសំប៉ងល្បឿនម៉ែត្រ 4X18		2					
026	687140.7	អង្កាត់ខ្លួន		1					
027	183A94.7	ឈាតដំណើរការ		1					
D10		INC. 30							
028.2	691780.5	ខ្លួនក្រប 0.75-2-2.0		1	*				
028.3	691780.5	ខ្លួនក្រប 0.75-2-2.0	O	1					
029	682574.9	រន្ធសំប៉ងកំពូល 10		1					
030	183A94.7	ឈាតដំណើរការ		1					
D10		INC. 27							
031	266374-1	រន្ធសំប៉ងល្បឿនម៉ែត្រ 4X25		4					
032	256491-5	ក្របសំប៉ង 5		1					
033	263002.9	ក្របសំប៉ង 4		1					
034.1	210199.5	ប្រដាប់គ្របយល់ 6000ZZ		1					
035	227491-2	ពង្សា 53A		1					
036	265120.9	រន្ធសំប៉ងល្បឿន M5X16		3					
037	285724-1	ឧបករណ៍ប្រយោជន៍ 50		1					
038	211285.5	ប្រដាប់គ្របយល់ 6203DDW		1	*				
038.1	210239.9	ប្រដាប់គ្របយល់ 6203DDW	O	1					
039	318617-8	ប្រអប់ប្រយោជន៍		1					
040	265541-5	ប្រដាប់គ្របយល់ឆកណា M6X2		4					

		2						
041	158209-9	ប្រល័យ		1				
043.1	122892-8	បង្កាត់ 230K តម្រូវបង្កមូល		1				
C10	213017-6	រញ្ជាវង់អកសរ O 6		1				
C20	265198-2	វ៉ិស៊ីប្រល័យម៉ូតូ M8X25		1				
044.1	224490-5	ដំបូងប្រឡងកំនត់ 14.45		1				
045	224543-0	ក្របល័យស្រួចកំនត់ 14.45		1				
046	233946-7	វ៉ិស៊ីប្រល័យ 15		1				
047	892810-7	ស្រួចកំនត់		1				
A01	152539-0	ស្រួចកំនត់ 36 ដកែន		1				
A02.1	782034-2	សរដៃសម្រាប់ប្រឡងកំនត់ 35		1				

Please state Parts No. when your order.

Print Date 06/21/2023