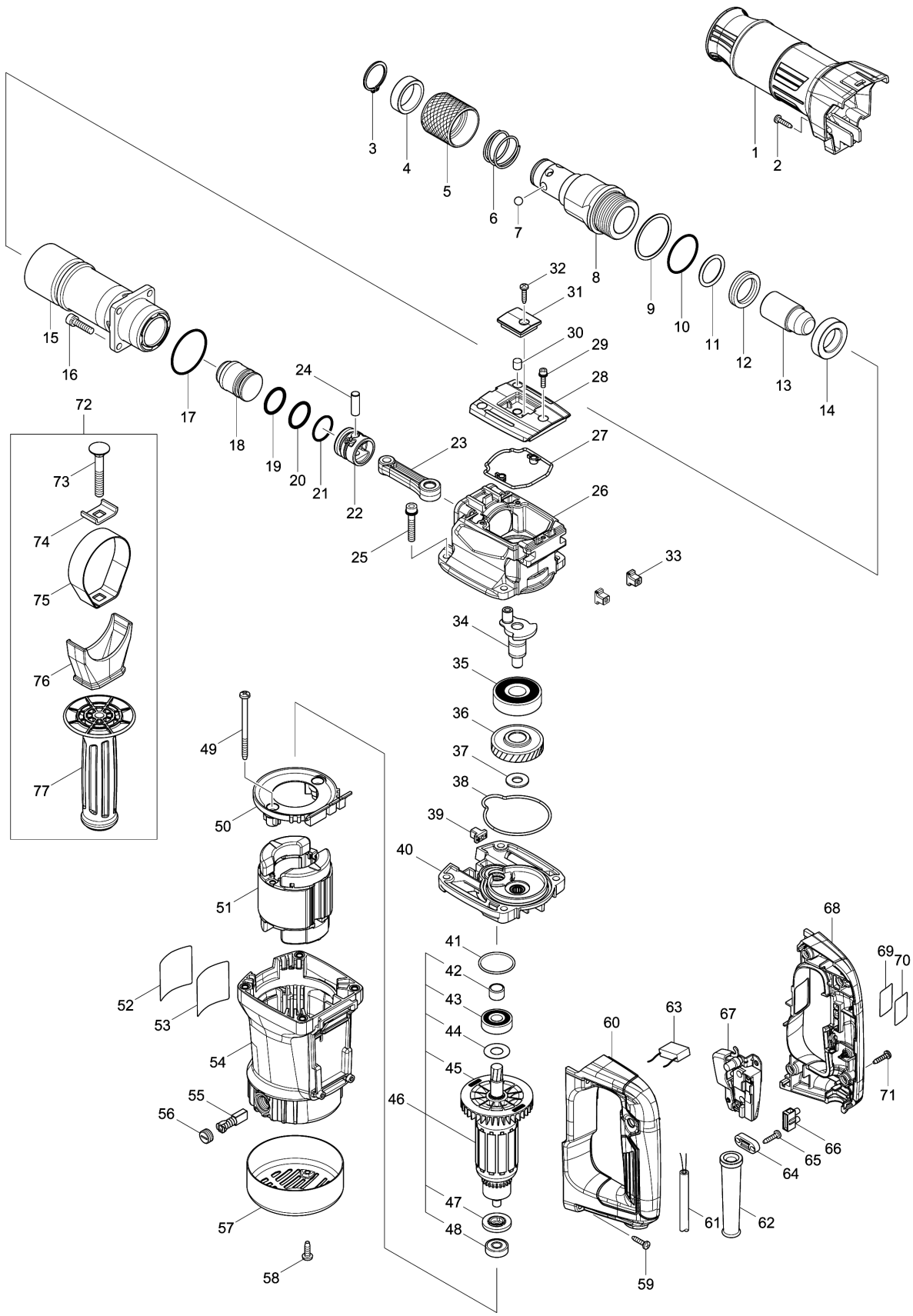


Model No.M8600 DEMOLITION HAMMER



Model No.M8600 DEMOLITION HAMMER

មុខ ទំនិញ	លេខផ្នែក	ព័ណ៌នា	I/C	Qty	New/Old	Sales	Purch.	Note
001	455159-2	គម្របទប់ស៊ីឡាំង		1				
002	266326-2	វិស 4X18		1				
003	961108-4	ប្រែរ (ext) S-28		1				
004	257206-3	វិញ 29		1				
005	331518-3	វិញប្តូរម៉ូដ		1				
006	233191-4	វិស័របង្គាប់ 30		1				
007	216004-4	ប្តីដៃក 7.9		6				
008	326423-7	TOOL HOLDER		1				
009	267484-7	កាក់សំប៉ែត 43		1				
010	213508-7	វិញរាងអក្សរ O 38		1				
011	213411-2	វិញរាងអក្សរ O 27		1				
012	213428-5	វិញរាងអក្សរ X 28		1				
013	326422-9	ប៊ូឡុងបុក		1				
014	257361-1	វិញ 24		1				
015	142706-5	ក្បាលទប់ស៊ីឡាំង		1				
016	265914-2	ប៊ូឡុងក្បាលសោតាន់ M6X25		4				
017	213569-7	វិញរាងអក្សរ O 45		1				
018	326421-1	ដុំបុក		1				
019	213787-7	វិញរាងអក្សរ O 22		1				
020	213787-7	វិញរាងអក្សរ O 22		1				
021	213380-7	វិញរាងអក្សរ O 24		1				
022	455158-4	ពីស្តង		1				
023	455157-6	រចារភ្ជាប់		1				
024	268104-6	កន្តាស់ 8		1				
025	266902-2	ប៊ូឡុងក្បាលសោតាន់ M6X35 WR		4				
026	319292-3	សម្បកដៃករវៃ		1				
027	424633-1	រឹងទប់ប្រេង A		1				
028	455160-7	CRANK CAP		1				
029	266948-8	ប៊ូឡុងក្បាលសោតាន់ M4X20 WR		3				
030	443153-6	ប្តីត្រ		1				
031	455161-5	គម្របដៃករវៃ		1				
032	266326-2	វិស 4X18		1				
033	455165-7	FIX GUIDE		2				
034	326420-3	CRANK SHAFT		1				
035	211498-8	BALL BEARING 6303LLU		1				
036	227792-8	ពីញ៉ងបញ្ជិត 35		1				
037	253024-7	កាក់សំប៉ែត 10		1				
038	424632-3	រឹងទប់ប្រេង B		1				
039	455165-7	FIX GUIDE		1				
040	142703-1	ប្រអប់ពីញ៉ង		1				

Please order the parts with part number.

Print Date 19/8/2022

Model No.M8600 DEMOLITION HAMMER

មុខ ទំនិញ	លេខផ្នែក	ព័ណ៌នា	I/C	Qty	New/Old	Sales	Purch.	Note
C10	213231-4	រឹងប្រេង 15		1				
041	213459-4	វិញ្ញាណអក្សរ O 32		1				
042	331596-3	បំពង់ 12		1				
043	210118-1	BALL BEARING 6201DDW		1				
044	253759-0	កាក់ស៊ីប៉េត 12		1				
045	241863-7	កង្ហារ 70		1				
046	513923-8	សំណុំដុំភ្លើង 220V		1				
D10		INC. 42-45,47,48						
047	681644-1	កាក់អ៊ីសូឡង់		1				
048	210029-0	BALL BEARING 608ZZ		1				
049	266386-4	វិស 5X75		2				
050	455162-3	សន្ទះការពារ		1				
051	594663-7	សំណុំខ្លើយ 220V		1				
C10	654019-7	ដូមីណូរឹង 30L		2				
C21	654485-8	តំណែងលក្ខន្តិកៈអ៊ីសូឡង់		2				
052	804Y03-4	ស្លាកណែនាំ		1				
053	850Y58-7	ផ្លាកឈ្មោះ M8600		1				
054-1	143961-2	សម្បកម៉ូទ័រ		1				
C10	643603-3	ដើងទប់ជ្រុង 6-10		2				
055-1	B-80307	CARBON BRUSH SET CB-105A		1				
056	643600-9	BRUSH HOLDER CAP 6-10		2				
057	284059-7	គម្របខាងក្រោយ		1				
058	266388-0	វិស 5X16		2				
059	266326-2	វិស 4X18		4				
060-1	183B11-3	ឈុតដៃកាន់		1				
D10		INC. 68						
061-1	691788-9	ខ្សែភ្លើង 0.75-2-2.5		1				
062	682574-9	CORD GUARD 10-90		1				
064	687140-7	STRAIN RELIEF		1				
065	266326-2	វិស 4X18		2				
067	650253-7	កុងតាក់ TN19		1				
068-1	183B11-3	ឈុតដៃកាន់		1				
D10		INC. 60						
069	850Y60-0	ស្លាកសញ្ញាលេខសេរី M8600		1				
070	893072-0	ស្លាកណែនាំ		1				
071	266326-2	វិស 4X18		4				
072	126457-8	សំណុំដៃកាន់		1				
D10		INC. 73-77						
073	266895-3	ប៊ូឡុង (ក្បាលមូលកកាវ) M8X55		1				
074	344492-6	បន្ទះ		1				

Please order the parts with part number.

Print Date 19/8/2022

Model No.M8600 DEMOLITION HAMMER

មុខ ទំនិញ	លេខផ្នែក	ព័ណ៌នា	I/C	Qty	New/Old	Sales	Purch.	Note
075	346794-6	វិស័រដងកាន់ 62		1				
076	455166-5	បាតដងកាន់ចំហៀង 60		1				
077	162363-3	ដៃកាន់ 34		1				
A01	821658-0	ប្រអប់ដំបូលស្ទីល		1				
C10	452432-1	គន្លឹះរំកិល		2				
C20	806G57-9	ស្លាកសញ្ញាឡឡូ makita mt		1				
A02-1	8011X9-7	M8600X3B PLASTIC CASE LABEL		2				
A05	D-08676	BULL POINT 280		1	*			
A05-1	D-08682	BULL POINT 280	<	1				

Please order the parts with part number.

Print Date 19/8/2022