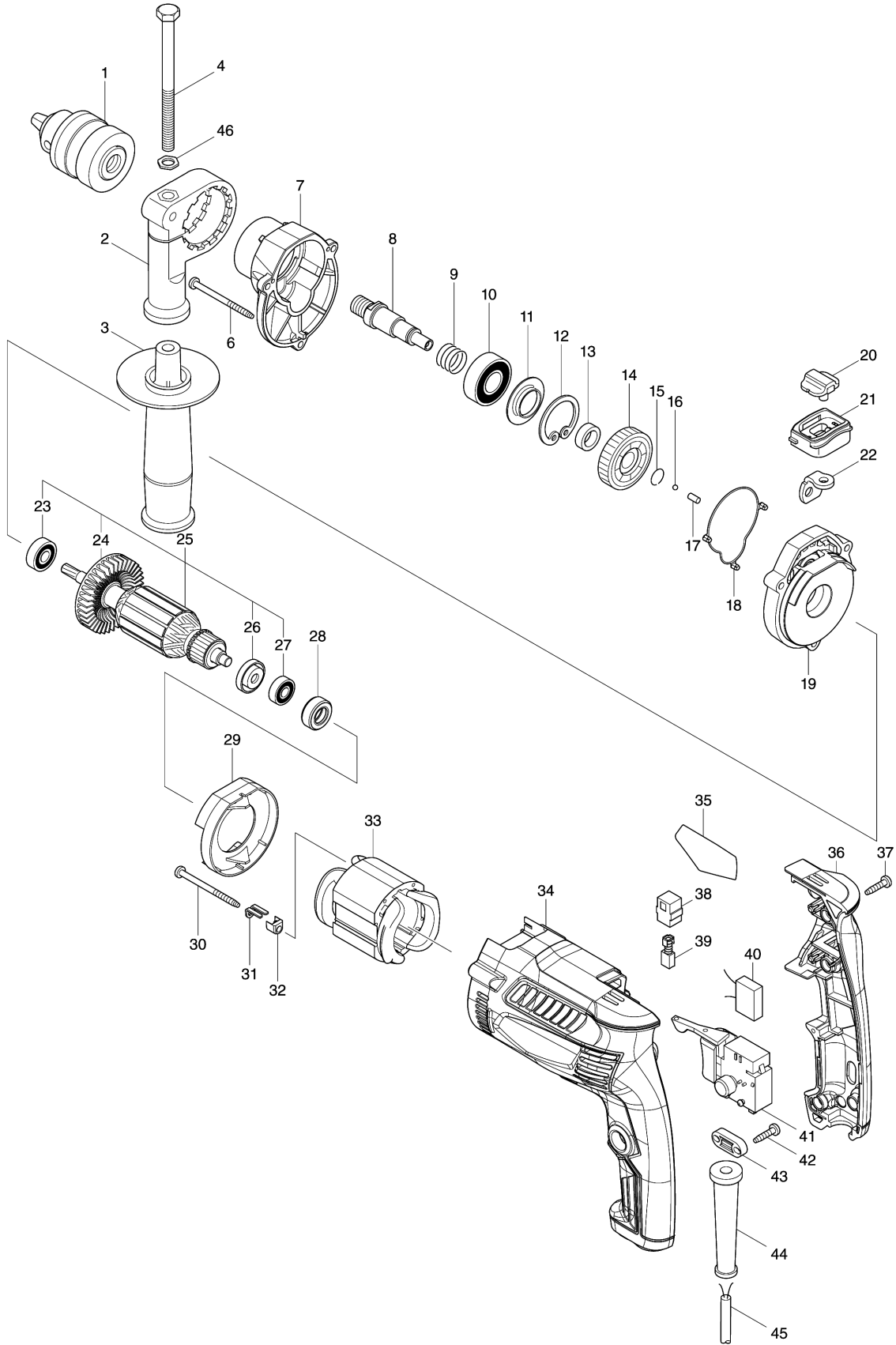


Model No.M8100 16MM HAMMER DRILL



Model No.M8100 16MM HAMMER DRILL

មុខ ទំនិញ	លេខផ្នែក	ព័ណ៌នា	I/C	Qty	New/Old	Sales	Purch.	Note
001-1	763232-7	ក្បាលចាប់ផ្តើមស្វាន 13		1				
002	417822-5	បាតដៃកាន់		1				
003	153503-4	ដៃកាន់ 36		1				
004	265495-6	ប៊ូឡុងក្បាលឆកោណ M8X110		1				
006-1	265654-2	វិស 4X30		3				
007	451907-7	ប្រអប់ពីញ៉ង		1				
008-1	327220-4	SPINDLE		1	*			
008-2	327376-3	SPINDLE	S	1				
009	233330-6	វិសរបង្កាប់ 16		1				
010	211241-5	BALL BEARING 6202DDW		1	*			
010-1	210241-2	BALL BEARING 6202DDW	O	1				
011	257246-1	វិញ 19		1				
012	962153-2	ប្រែរ (int) R-35		1				
013	257173-2	វិញ 12		1				
014	226589-2	ពីញ៉ងបញ្ជិត 37		1				
015	233938-6	វិសវិង 12		1				
016	216001-0	ប្លឺដេក 3.5		1				
017	256251-5	កន្តាស់ 4		1				
018	424112-9	រឹងទប់ប្រេង		1				
019-1	140G46-7	GEAR HOUSING COVER COMPLETE		1	*			
019-2	140M11-2	GEAR HOUSING COVER COMPLETE	S	1				
020	417819-4	គន្លឹះប្តូរម៉ូដ		1				
021-1	455991-4	ប្រអប់គន្លឹះ		1				
022	345944-0	បន្ទះប្តូរម៉ូដ		1				
023	211031-6	BALL BEARING 608LLB		1				
024	241869-5	កង្ហារ 55		1				
025	510163-9	សំណុំដុំភ្លើង 220V		1				
D10		INC. 23,24,26,27						
026	681636-0	កាក់អ៊ីស្ទឡង់		1				
027	210062-2	BALL BEARING 607ZZ		1				
028	421808-3	វិងកៅស៊ូ 19		1				
029	450620-4	សន្ទះការពារ		1				
030-1	265649-5	វិស 4X55		2	*			
030-2	265650-0	TAPPING SCREW 4X50	S	2				
031	344871-8	RETAINER		2				
032	417237-6	គម្របអ៊ីស្ទឡង់		2	*			
033	626603-8	ខ្លើយ 220V		1	*			
033-1	621A33-4	FIELD	<	1				
034	455989-1	សម្បកម៉ូទ័រ		1	*			
034-1	458782-2	MOTOR HOUSING	O	1				

Model No.M8100 16MM HAMMER DRILL

មុខ ទំនិញ	លេខផ្នែក	ព័ណ៌នា	I/C	Qty	New/Old	Sales	Purch.	Note
035	850X46-8	ផ្លាកឈ្មោះ M8100		1				
036-1	143262-8	គម្របដែកាន់		1				
C10	263002-9	កន្លាស់កៅស៊ូ 4		2				
037-1	265652-6	វិស 4X18		4				
038	643566-3	ដើងទប់ធ្យូង 5X8		2				
039	B-80282	CARBON BRUSH SET CB-85A		1				
041	650586-0	កុងតាក់ DGQ-1104H		1				
042-1	265652-6	វិស 4X18		2				
043	687124-5	STRAIN RELIEF		1				
044	682569-2	CORD GUARD 8-85		1				
045-1	691284-7	ខ្សែភ្លើង 0.75-2-2.0		1				
046	345280-4	កាក់ឆកោណ		1				
A01	321144-6	រង្វាស់ជម្រៅ		1				
A02	418163-2	KEY HOLDER 10		1				
A03-1	763235-1	សោក្បាលចាប់ផ្តៃ S13		1				

Please order the parts with part number.

Print Date 1/9/2022