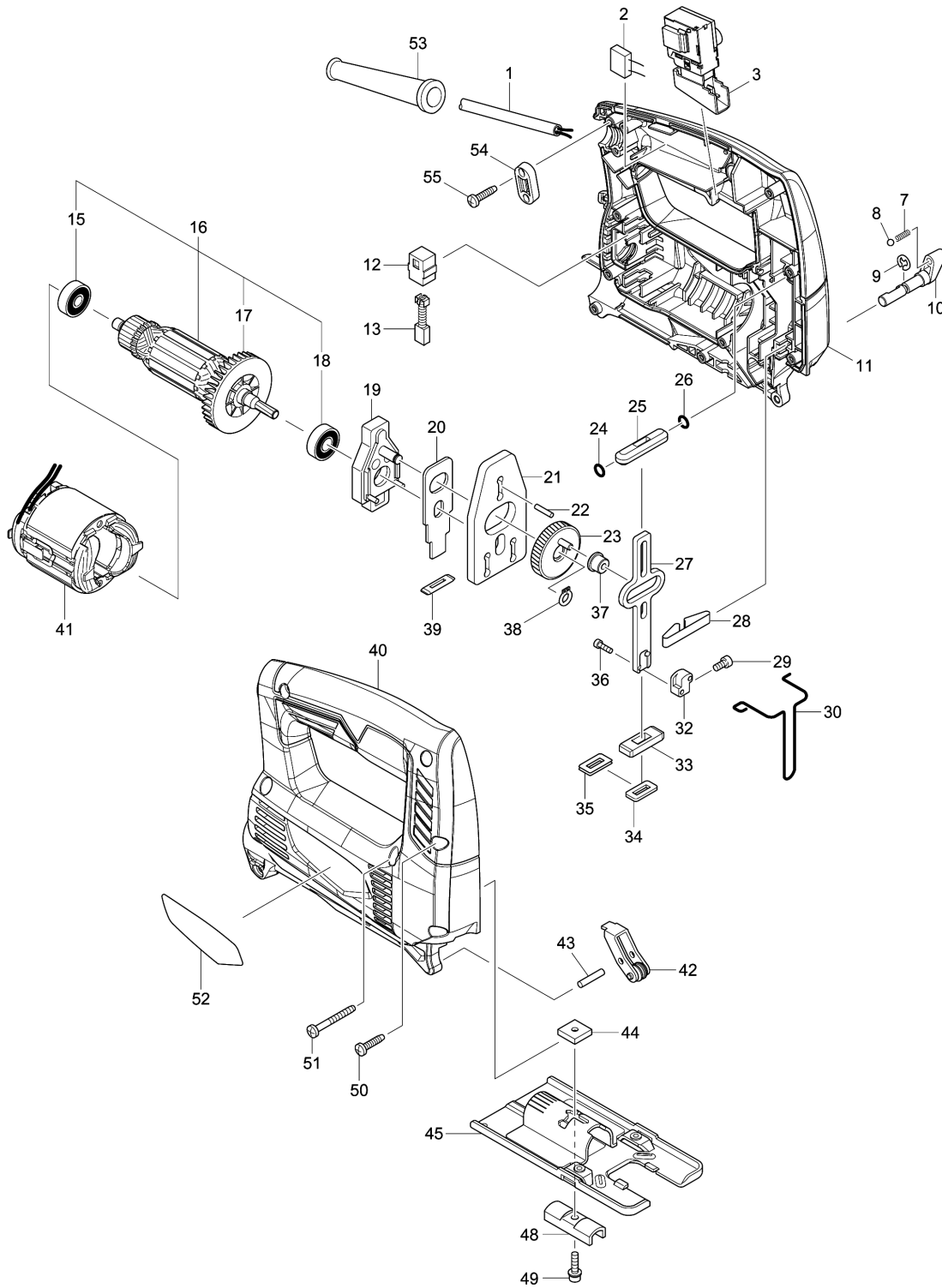


Model No.M4301 JIG SAW



Model No.M4301 JIG SAW

មុខ ទំនិញ	លេខផ្នែក	ព័ណ៌នា	I/C	Qty	New/Old	Sales	Purch.	Note
001	691284-7	ខ្សែភ្លើង 0.75-2-2.0		1				
003	650633-7	កុងតាក់ DGQ-1104H-03		1				
007	233151-6	វិស័របង្ហាប់ 4		1				
008	216008-6	ប្លឺដែក 4		1				
009	961011-9	វិញ្ញាប (EXT) E-4		1				
010	272267-2	គន្លឹះ 19		1				
011	183E27-6	ឈុតសម្បក		1				
C10	263002-9	កន្លាស់កៅស៊ូ 4		2				
D10		INC. 40						
012	643552-4	ដើងទប់ធ្យូង 5-8		2				
013-1	B-80254	CARBON BRUSH SET CB-64A		1				
015	210030-5	BALL BEARING 627ZZ		1				
016-1	510410-8	ARMATURE ASS'Y 220V		1				
D10		INC. 15,17,18						
017	241881-5	កង្ហារ 52		1				
018-1	210200-6	BALL BEARING 608DDW		1				
019	152600-3	សំណុំបាដាង		1				
020	344683-9	បន្ទះរុញ		1				
021	344614-8	បន្ទះលំនឹង		1				
022	256254-9	កន្លាស់ 3		1				
023	153260-4	ពិញ្ច័ង		1				
024	213038-8	វិញ្ញាងអក្សរ O 5		1				
025	313082-6	SLIDER GUIDE		1				
026	213038-8	វិញ្ញាងអក្សរ O 5		1				
027	344613-0	SLIDER		1				
028	232183-0	សន្លឹកជន្លៀស		1				
029	922107-1	ប៊ូឡុងក្បាលសោតាន់ M4X8		1				
030	323748-0	ខ្សែភ្លើងសុវត្ថិភាព		1				
032	313140-8	BLADE CLAMP		1				
033	313086-8	SLIDER SUPPORT		1				
034	423307-1	រឹងអេប៉ុងដ័រ		1				
035	344686-3	បន្ទះរឹង		1				
036	266177-3	ប៊ូឡុងក្បាលសោតាន់ M3X10		2				
037	257683-9	បំពង់ 4		1				
038	961002-0	ប្រែរ (ext) S-6		1				
039	416703-0	រឹងទប់ធ្នូលី		1				
040	183E27-6	ឈុតសម្បក		1				
C10	263002-9	កន្លាស់កៅស៊ូ 4		2				
D10		INC. 11						
041	633733-8	ខ្នើយ 220-240V		1				
042	158392-2	RETAINER COMPLETE		1				

Model No.M4301 JIG SAW

មុខ ទំនិញ	លេខផ្នែក	ព័ណ៌នា	I/C	Qty	New/Old	Sales	Purch.	Note
043	256117-9	កន្លាស់ 4		1				
044	343540-8	HOLDER		1				
045	163397-9	បាត		1				
048-1	344685-5	បន្ទះអង្កាត់		1				
049	922128-3	ប៊ូឡុងក្បាលសោតាន់ M4X16 WR		1				
050	265995-6	វិស 4X18		9				
051	266351-3	វិស 4X35		1				
052	852A95-3	ផ្លាកឈ្មោះ M4301		1				
053	682569-2	CORD GUARD 8-85		1				
054	687124-5	STRAIN RELIEF		1				
055	265995-6	វិស 4X18		2				
A01	783201-2	សោតាន់ 3		1				
A02	A-85628	JIGSAW BLADE NO.B10		1				

Please order the parts with part number.

Print Date 1/9/2022