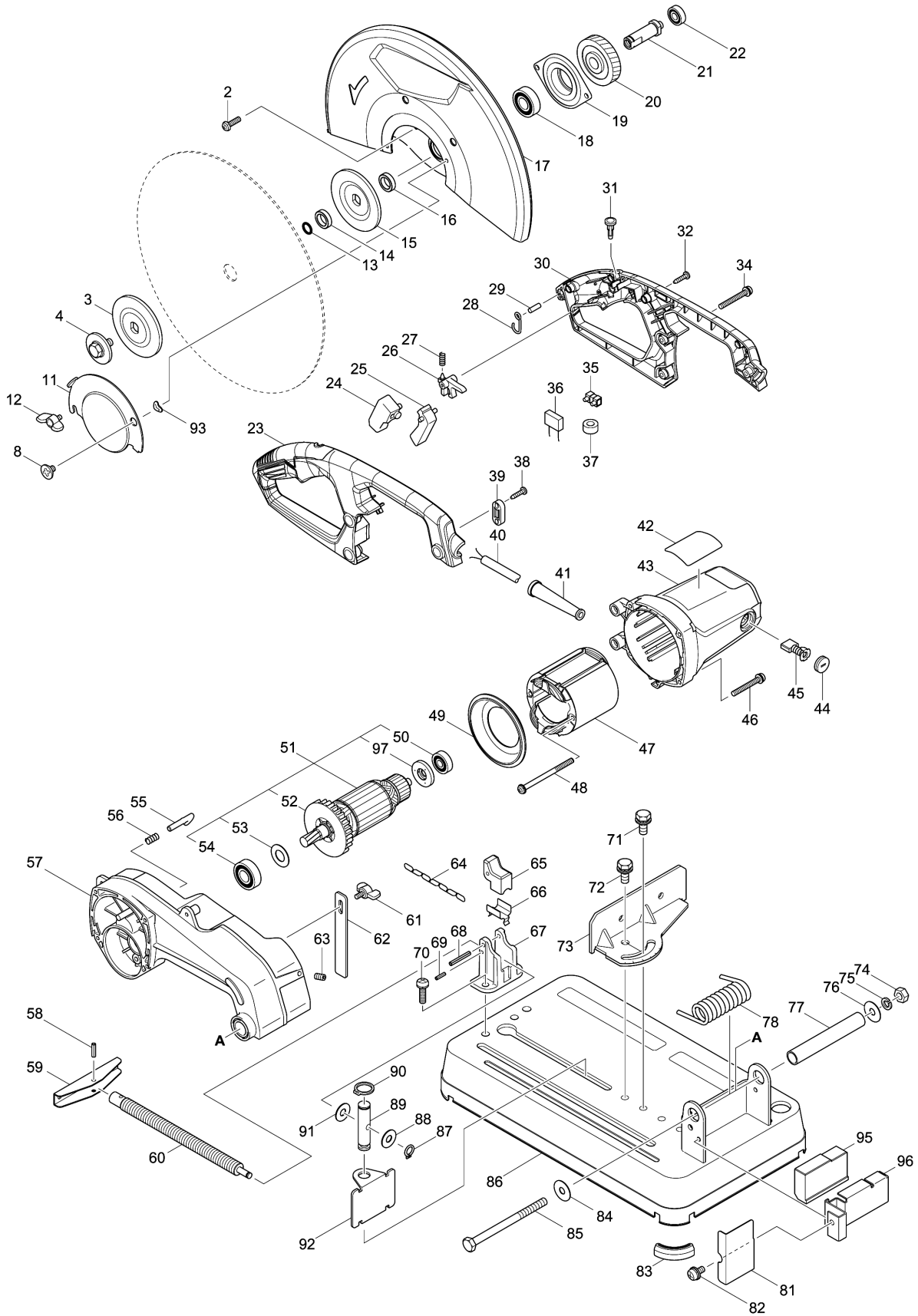


Model No.M2400 355MM PORTABLE CUT-OFF



Model No.M2400 355MM PORTABLE CUT-OFF

មុខ ទំនិញ	លេខផ្នែក	ព័ណ៌នា	I/C	Qty	New/Old	Sales	Purch.	Note
002	265122-5	វិសក្សាលម្អក M5X20		4				
003	224299-5	ដុំទប់ខាងក្នុង 90		1				
004	251680-7	ប៊ូឡុងក្សាលសកោណ M10X25		1				
008	265121-7	វិស M6		1				
011	347589-0	CENTER CAP		1				
012	265754-8	វិសម្រដោយនៃ M6X12		1				
013	213180-5	វិញ្ញាងអក្សរ O 14		1				
014	257255-0	វិញ 17		1				
015	224299-5	ដុំទប់ខាងក្នុង 90		1				
016	257255-0	វិញ 17		1				
017	162696-6	SAFETY COVER		1				
018	211282-1	BALL BEARING 6203ZZ		1				
019	317663-8	BEARING BOX		1				
020	226572-9	ពីញ្ជឹងបញ្ជិត 49		1				
021	324321-9	ប្រលូញ		1				
022-1	210199-5	BALL BEARING 6000ZZ		1				
023	183D78-3	ឈុតនៃកាត់		1				
D10		INC. 30						
024	650545-4	កុងតាក់ TGA115CT-2		1				
025	418141-2	គន្លឹះកុងតាក់		1				
026	418139-9	SWITCH LOCK		1				
027	231397-8	វិសបង្ហាប់ 4		1				
028	281216-8	ឧបករណ៍ទំព្រក		1				
029	268101-2	កន្លាស់ 6		1				
030	183D78-3	ឈុតនៃកាត់		1				
D10		INC. 23						
031	418138-1	SWITCH BUTTON		1				
032	266326-2	វិស 4X18		4				
034	265104-7	វិសក្សាលម្អក M5X40		3				
038	266326-2	វិស 4X18		2				
039	687140-7	STRAIN RELIEF		1				
040-1	691770-8	ខ្សែភ្លើង 0.75-2-3.0		1				
041	682574-9	CORD GUARD 10-90		1				
042	850V04-2	ផ្លាកឈ្មោះ M2400		1				
043	143970-1	សម្បកម៉ូទ័រ		1				
C10	643564-7	ដើងទប់ធ្យូង		2				
044	643700-5	BRUSH HOLDER CAP 7-18		2				
045	B-80341	CARBON BRUSH SET CB-203A		1				
046	265104-7	វិសក្សាលម្អក M5X40		4				
047	596248-5	សំណុំខ្នើយ 220V		1				
C11	654451-5	ដូមីណូរិស		2				

Please order the parts with part number.

Print Date 1/9/2022

Model No.M2400 355MM PORTABLE CUT-OFF

មុខ ទំនិញ	លេខផ្នែក	ព័ណ៌នា	I/C	Qty	New/Old	Sales	Purch.	Note
C21	654486-6	តំណដែលគ្មានអ៊ីសូឡង		2				
048	266328-8	វិស 5X80		2				
049	418143-8	សន្ទះការពារ		1				
050	210070-3	BALL BEARING 6200ZZ		1				
051	517863-2	សំណុំដុំភ្លើង 220V		1				
D10		INC. 50,52-54,97						
052	240063-6	កង្ហារ 80		1				
053	267274-8	កាកសំប៉ែត 15		1				
054	211240-7	BALL BEARING 6202ZZ		1				
055	324322-7	ឧបករណ៍ទប់		1				
056	233372-0	វិស័របង្ហាប់ 7		1				
057	153600-6	ប្រអប់ពីញីង		1				
C10	263029-9	កន្លាស់កោស្តិ 6		1				
058	951163-4	កន្លាស់វិស័រ 5-20		1				
059	272027-2	ដៃកាន់ 120		1				
060-1	326802-9	ដងវិកនៃអង្ក័ (ខ្សែខ្មៅ)		1				
061	265754-8	វិសម្បូរដោយដៃ M6X12		1				
062	345310-1	បន្ទះឧបករណ៍ទប់		1				
063	251961-9	ឈុតវិសក្បាលសោរកាន់ (ចុងរាប) M6X10		1				
064	282015-1	ច្រវ៉ាក់		1				
065	313114-9	WISE NUT		1				
066	345311-9	បន្ទះ		1				
067	317662-0	SCREW GUIDE		1				
068	951175-7	កន្លាស់វិស័រ 5-36		1				
069	951110-5	កន្លាស់វិស័រ 4-16		1				
070	265125-9	វិសក្បាលម្នាក់ M8X30		2				
071	265508-3	ប៊ូឡុងក្បាលឆកោណ M10X25		1				
072	265508-3	ប៊ូឡុងក្បាលឆកោណ M10X25		1				
073	345315-1	បន្ទះទប់		1				
074	252183-4	HEX.NUT M10-17		1				
075	942251-8	កាកវិស័រ 10		1				
076	267258-6	កាកសំប៉ែត 10		1				
077	331648-0	PIPE 20-128		1				
078	231667-5	វិស័របង្ហាប់ 24		1	*			
078-1	231666-7	វិស័របង្ហាប់ 24	<	1				
081	345313-5	SPARK GUARD		1				
082	265144-5	វិសក្បាលម្នាក់ M6X12		1				
083	421834-2	CUSHION		3				
084	267258-6	កាកសំប៉ែត 10		1				
085	265509-1	ប៊ូឡុងក្បាលឆកោណ M10X140		1				

Model No.M2400 355MM PORTABLE CUT-OFF

មុខ ទំនិញ	លេខផ្នែក	ព័ណ៌នា	I/C	Qty	New/Old	Sales	Purch.	Note
086	165352-7	បាត		1				
087	961004-6	ប្រែរ (ext) S-8		1				
088	267257-8	កាក់សំប៉ែត 8		1				
089	256474-5	កន្លាស់ទប់ 10-16		1				
090	961056-7	ប្រែរ (ext) S-16		1				
091	267257-8	កាក់សំប៉ែត 8		1				
092	345312-7	បន្ទះទប់អង្កកៀប		1				
093	253903-9	កាក់រលក 6		1				
095	421870-8	ដុំកៅស៊ូទប់		1				
096	345443-2	ប្រអប់កៅស៊ូជីវ		1				
097	681630-2	កាក់អ៊ីសូឡង់		1				
A01	782210-8	សោរប្រអប់ 17		1				
A02	D-62088	14INCH CUT-OFF WHEEL 3.0MM		1				

Please order the parts with part number.

Print Date 1/9/2022