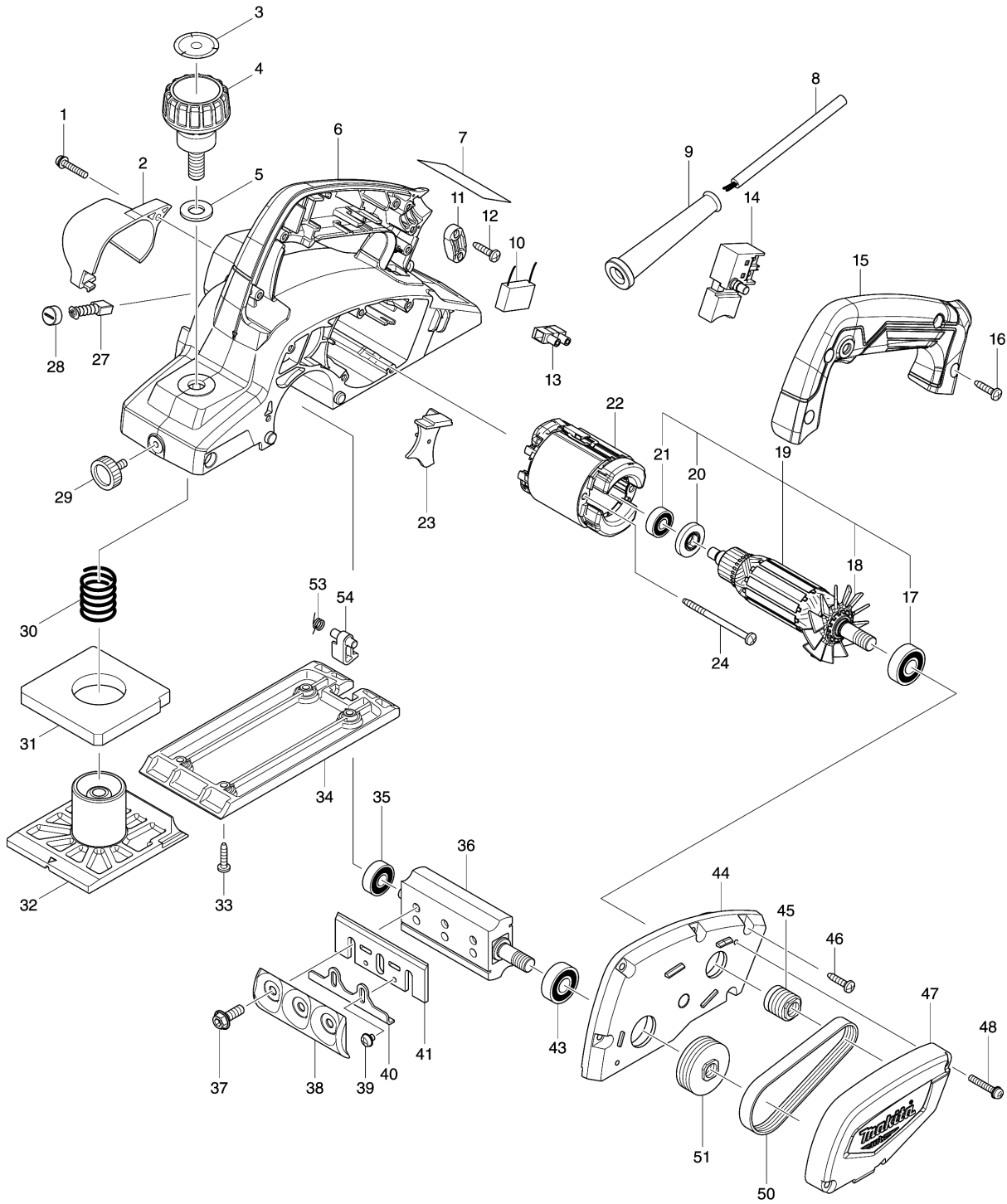


Model No.M1902 82MM PLANER



Model No.M1902 82MM PLANER

មុខ ទំនិញ	លេខផ្នែក	ព័ណ៌នា	I/C	Qty	New/Old	Sales	Purch.	Note
001	265147-9	វិសក្យាលម្មក M4X22		1				
002	456708-8	គម្របបន្ទះដែក		1				
003	809N37-6	ស្លាកសញ្ញាក្រឹត		1				
004	271429-9	ឧបករណ៍សម្រាប់កាន់មូល 44		1				
005	267278-0	កាក់សំប៉ែត 10		1				
006-1	140A25-9	តូចម្យង		1				
C11	643858-0	ជើងទប់ធ្យូង 6X9		2				
007	852K30-1	ផ្លាកឈ្មោះ M1902		1				
008	691780-5	ខ្សែភ្លើង 0.75-2-2.0		1	*			
008-1	691780-5	ខ្សែភ្លើង 0.75-2-2.0	O	1				
009	682504-0	CORD GUARD 10-85		1				
011	687140-7	STRAIN RELIEF		1				
012	266841-6	វិស 4X18		2				
014	650246-4	កុងតាក់ TN14-3-C01-1		1				
015	456705-4	គម្របដែកាន់		1				
016	266841-6	វិស 4X18		4				
017	210141-6	BALL BEARING 6000DDW		1				
018	240068-6	កង្ហារ 52		1				
019	513478-3	សំណុំដុំភ្លើង 220V		1				
D10		INC. 17,18,20,21						
020	681672-6	កាក់អ៊ីសូឡង់		1				
021	211382-7	BALL BEARING 607ZZ		1				
022-1	594703-1	សំណុំខ្នើយ 220V		1				
C10	654450-7	ដូមីណូវិង		2				
C21	654485-8	តំណដែលគ្មានអ៊ីសូឡង់		2				
023	456707-0	ASSIST FAN GUIDE		1				
024	266334-3	វិស 4X60		2				
027	B-80391	CARBON BRUSH SET CB-411A		1				
028	643987-9	BRUSH HOLDER CAP 5-8		2				
029	265757-2	វិសម្បូរដោយដៃ M5X10		1				
030	233395-8	វិស័របង្ហាប់ 18		1				
031	421858-8	ទ្រនាប់កៅស៊ូ		1				
032	319418-7	បាតខាងមុខ		1				
033	266841-6	វិស 4X18		4				
034	319417-9	បាត		1				
035	210046-0	BALL BEARING 608ZZ		1				
036	161458-9	ដុំទប់ផ្លែ		1				
037	251482-1	ប៊ូឡុងក្បាលសោកាន់ M6X17		6				
038	347024-8	បន្ទះគៀបដុំទប់ផ្លែ		2				
039	265132-2	វិសក្បាលម្មក M4X5		4				
040	345644-2	បន្ទះសារ		2				

Please order the parts with part number.

Print Date 1/9/2022

Model No.M1902 82MM PLANER

មុខ ទំនិញ	លេខផ្នែក	ព័ណ៌នា	I/C	Qty	New/Old	Sales	Purch.	Note
043	210141-6	BALL BEARING 6000DDW		1				
044	143763-6	តួទប់ខ្សែពាន		1				
C10	263002-9	កន្លាស់កៅស៊ូ 4		2				
045	222163-4	V PULLEY 4-20L		1				
046	266841-6	វិស 4X18		6				
047	456963-2	គម្របខ្សែពាន		1				
048	265101-3	វិសក្បាលម្នាក់ M4X25		2				
050	225092-0	ខ្សែពានជ័រ 4-241		1				
051	222164-2	V PULLEY 4-37		1				
A01	165378-9	បន្ទាត់ទប់		1				
A02	456751-7	បន្ទះគៀបផ្លែ		1				
A03	783217-7	សោរតាន់ 5		1				
A04	122694-2	SHARPENING HOLDER ASS'Y		1				
C10	252649-4	THUMB NUT M6		2				
C20	266332-7	ប៊ូឡុង (ក្បាលមូលកកាវ៉េ) M6X35		2				
A05	D-17756	DRESSING STONE 150-1200 SET		1				

Please order the parts with part number.

Print Date 1/9/2022