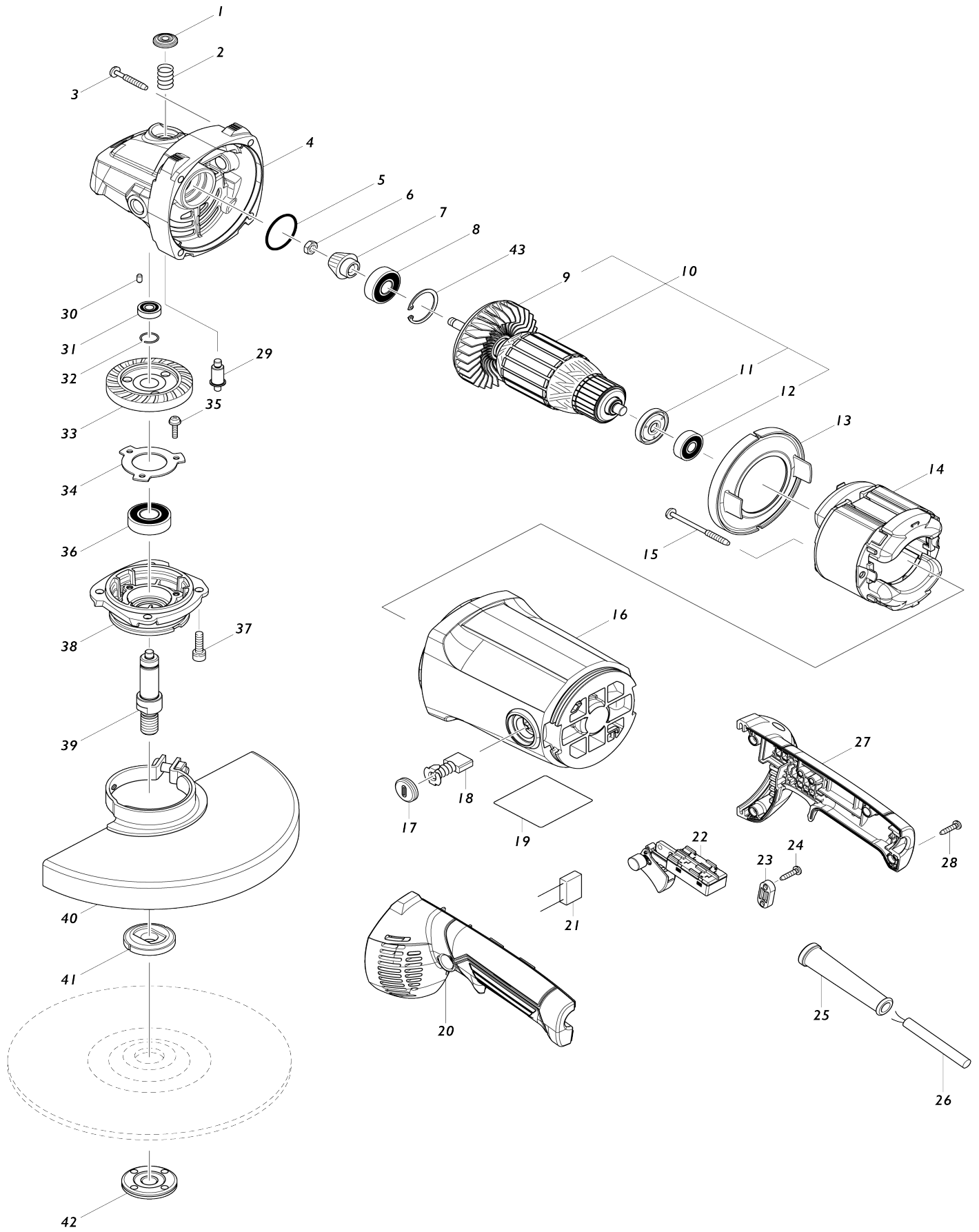


Model No.M0921 230MM ANGLE GRINDER



Model No.M0921 230MM ANGLE GRINDER

Item No.	Parts No.	Description	Interchangeability	Q'ty	New/Old	Sales Price (USD)	Purchase Price(USD)	Note1	Note2
001	454462.8	កំប៉ាលកន្លំស្រោច		1					
002	234298.9	រ៉ូស៊ីបង្កប់ហ្វ្រង់ 12		1					
003	266840.8	រ៉ូស៊ីកំប៉ាលកន្លំស្រោច 5X35		4	*				
003.1	266373.3	រ៉ូស៊ីកំប៉ាលកន្លំស្រោច 5X35	O	4					
004	319004.4	ប្រអប់បំប្លែង		1					
005	213459.4	រ៉ូស៊ីបង្កប់ហ្វ្រង់ O 32		1					
006	264010.3	កំប៉ាលកន្លំស្រោចជ្រុងឆកណា M7		1					
007	227617-6	ពង្ស័ង 12		1					
008	211129.9	ប្រដំបង់កំប៉ាលកន្លំស្រោច 6201DDW		1					
009	240081.4	កង់ហ្វ្រង់ 80		1					
010	517893.3	ស្រោចដំបូល 220V		1					
D10		INC. 9,11,12							
011	681666-1	រ៉ូស៊ីបង្កប់		1					
012	211381.9	ប្រដំបង់កំប៉ាលកន្លំស្រោច 629ZZ		1					
013	454555-1	ស្រោចកំប៉ាលកន្លំស្រោច		1					
014	636383.8	ខ្សែ 220V		1					
015	266842-4	រ៉ូស៊ីកំប៉ាលកន្លំស្រោច 5X65		2	*				
015.1	266352-1	រ៉ូស៊ីកំប៉ាលកន្លំស្រោច 5X65	O	2					
016	143251-3	សម្រាប់កំប៉ាលកន្លំស្រោច		1					
C10	644502-2	ជ័រស្រោចបំប្លែង 7-18		2					
017	644802.0	កំប៉ាលកន្លំស្រោច		2					
018-1	B-80357	CARBON BRUSH SET CB-204A		1					
019	851A10.4	ផ្លែកំប៉ាលកន្លំស្រោច M0921		1					
020	187638.9	ឈ័តដំកំប៉ាលកន្លំស្រោច		1					
D10		INC. 27							
022	650115.9	កំប៉ាលកន្លំ TN31-2		1	*				
022-1	650115.9	កំប៉ាលកន្លំ TN31-2	O	1					
023	687140.7	អង្កាបខ្សែ		1					
024	266841.6	រ៉ូស៊ីកំប៉ាលកន្លំស្រោច 4X18		2	*				
024.1	266326-2	រ៉ូស៊ីកំប៉ាលកន្លំស្រោច 4X18	O	2					
025	682574.9	រ៉ូស៊ីបង្កប់ហ្វ្រង់ 10		1					
026-1	691202-5	ខ្សែកំប៉ាលកន្លំស្រោច 1,25-2-2,0		1					
027	187638.9	ឈ័តដំកំប៉ាលកន្លំស្រោច		1					
D10		INC. 20							
028	266841.6	រ៉ូស៊ីកំប៉ាលកន្លំស្រោច 4X18		4	*				
028.1	266326-2	រ៉ូស៊ីកំប៉ាលកន្លំស្រោច 4X18	O	4					
029	256550-5	កំប៉ាលកន្លំស្រោច 5		1					
030	263002.9	កំប៉ាលកន្លំស្រោច 4		1					
031	211382-7	ប្រដំបង់កំប៉ាលកន្លំស្រោច 607ZZ		1					
032	234299.7	រ៉ូស៊ីបង្កប់ 13		1					
033	227618.4	ពង្ស័ង 53B		1					
034	285851.4	ឧបករណ៍បំប្លែងប្រដំបង់		1					
035	911123.8	រ៉ូស៊ីកំប៉ាលកន្លំស្រោច M4X14 WR		3					
036	211487-3	ប្រដំបង់កំប៉ាលកន្លំស្រោច 6202DDW		1					
037	265541.5	ប្រដំបង់កំប៉ាលកន្លំស្រោចឆកណា M6X2 2		4					
038	319005-2	ប្រអប់បំប្លែង		1					
039	326300.3	ប្រអប់បំប្លែង		1					
0401	1546651	230		1					

-	-	សំណុំ គម្របរងមូល						
C10	265158.4	វ៉ូសកំប៉ុលម៉ាក M8X25		1				
041-1	224490.5	ដំបូងបំប៉នកំនុង 14-45		1				
042	224584.6	កំប៉ុលឡូស្ត្រូស្កែត 14-45		1				
043	257965.9	ហ្វ្រែម (int) R-32		1				
A01	142088.5	សំណុំ 36 ដកែន		1				
A02-1	782034.2	សម្រាប់បំប៉នច្រកស្រទាប់ 35		1				

Please state Parts No. when your order.

Print Date 06/21/2023