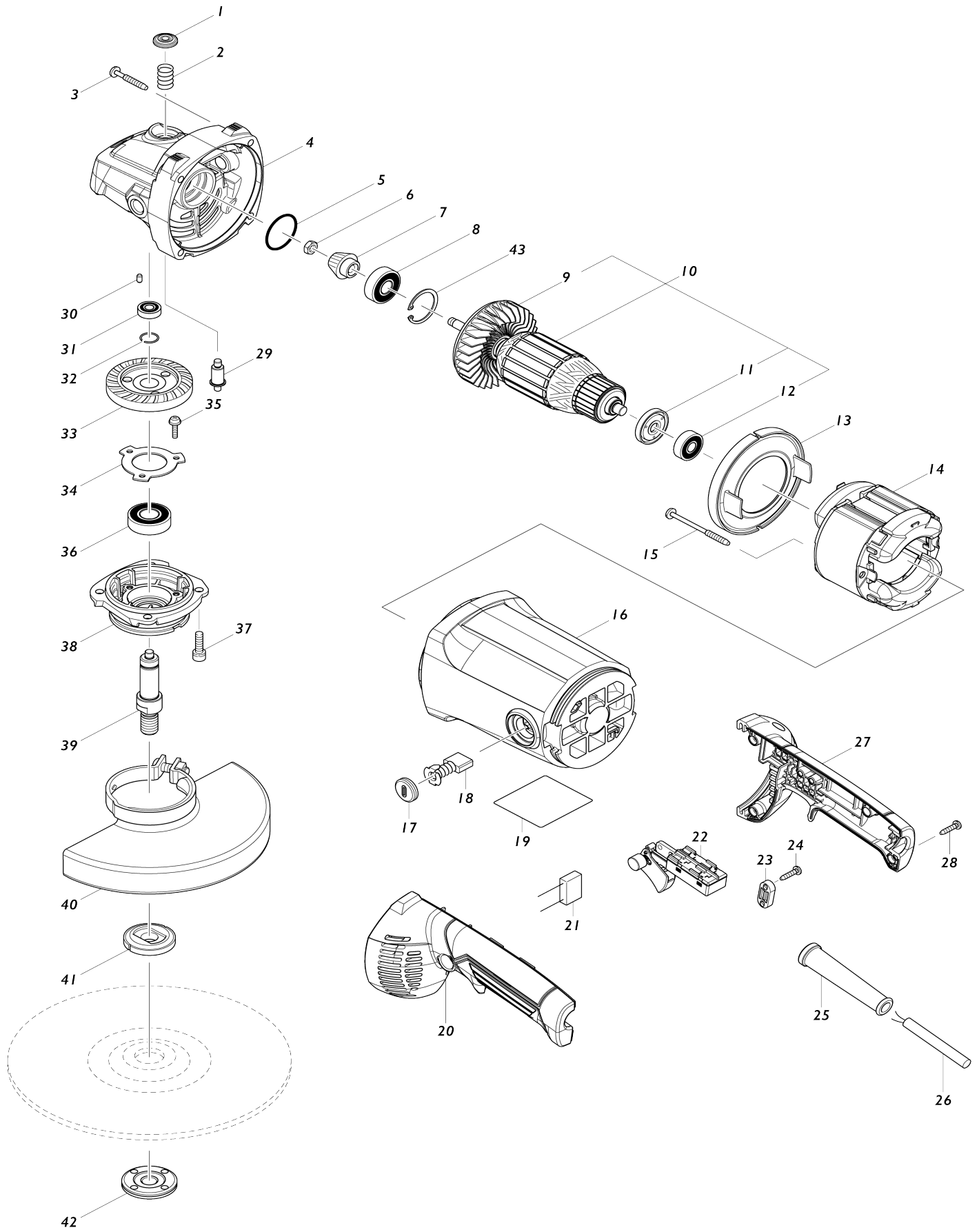


# Model No.M0920 180MM ANGLE GRINDER



Model No.M0920 180MM ANGLE GRINDER

Item No.	Parts No.	Description	Interchangeability	Q'ty	New/Old	Sales Price (USD)	Purchase Price(USD)	Note1	Note2
001	454462.8	កំប៉ុងស្រោចទឹក		1					
002	234298.9	រ៉នស្រោចទឹក 12		1					
003	266840.8	រ៉នស្រោចទឹកស្រួច 5X35		4	*				
003.1	266373.3	រ៉នស្រោចទឹកស្រួច 5X35	O	4					
004	319004.4	ប្រអប់ប្រដាប់		1					
005	213459.4	រ៉នស្រោចទឹក O 32		1					
006	264010.3	កំប៉ុងស្រោចទឹក M7		1					
007	227616.8	ព្រង 16		1					
008	211129.9	ប្រដាប់ប្រយោល 6201DDW		1					
009	240081.4	កង់ហ្វ្រែ 80		1					
010	517893.3	ស្រោចទឹក 220V		1					
D10		INC. 9,11,12							
011	681666.1	រ៉នស្រោចទឹក		1					
012	211381.9	ប្រដាប់ប្រយោល 629ZZ		1					
013	454555.1	ស្រោចទឹក		1					
014	636383.8	ខ្សែ 220V		1					
015	266842.4	រ៉នស្រោចទឹកស្រួច 5X65		2	*				
015.1	266352.1	រ៉នស្រោចទឹកស្រួច 5X65	O	2					
016	143251.3	សម្រាប់កម្រិត		1					
C10	644502.2	ជ័រស្រោចទឹក 7-18		2					
017	644802.0	គម្រប		2					
018.1	B-80357	CARBON BRUSH SET CB-204A		1					
019	850Y98.5	ផ្លាស្ទិក M0920		1					
020	187638.9	ឈ្នាំងកំប៉ុង		1					
D10		INC. 27							
022	650115.9	កង់ហ្វ្រែ TN31-2		1	*				
022.1	650115.9	កង់ហ្វ្រែ TN31-2	O	1					
023	687140.7	អង្កាត់ខ្សែ		1					
024	266841.6	រ៉នស្រោចទឹកស្រួច 4X18		2	*				
024.1	266326.2	រ៉នស្រោចទឹកស្រួច 4X18	O	2					
025	682574.9	រ៉នស្រោចទឹក 10		1					
026.1	691202.5	ខ្សែកំប៉ុង 1,25-2-2,0		1					
027	187638.9	ឈ្នាំងកំប៉ុង		1					
D10		INC. 20							
028	266841.6	រ៉នស្រោចទឹកស្រួច 4X18		4	*				
028.1	266326.2	រ៉នស្រោចទឹកស្រួច 4X18	O	4					
029	256550.5	កំប៉ុងស្រោចទឹក 5		1					
030	263002.9	កំប៉ុងស្រោចទឹក 4		1					
031	211382.7	ប្រដាប់ប្រយោល 607ZZ		1					
032	234299.7	រ៉នស្រោចទឹក 13		1					
033	227615.0	ព្រង 53A		1					
034	285851.4	ឧបករណ៍ប្រដាប់ប្រយោល		1					
035	911123.8	រ៉នស្រោចទឹក M4X14 WR		3					
036	211487.3	ប្រដាប់ប្រយោល 6202DDW		1					
037	265541.5	ប្រដាប់ប្រយោលស្រោចទឹក M6X22		4					
038	319005.2	ប្រអប់ប្រដាប់		1					
039	326300.3	ប្រអប់ប្រដាប់		1					
040	1546669	180		1					

	-	សំណុំ គម្របរងមូល						
C10	265158.4	វ៉ូសកំប៉ុលម៉ាក M8X25		1				
041-1	224490.5	ដំបូងខ្នងកំនុង 14-45		1				
042	224584.6	កំប៉ុលឡូស្ត្រូស្កា 14-45		1				
043	257965.9	ហ្វ្រែម (int) R-32		1				
A01	142088.5	សំណុំ 36 ដកែន		1				
A02-1	782034.2	សម្រាប់បំប៉នច្រកស្រទាប់ 35		1				

Please state Parts No. when your order.

Print Date 06/20/2023