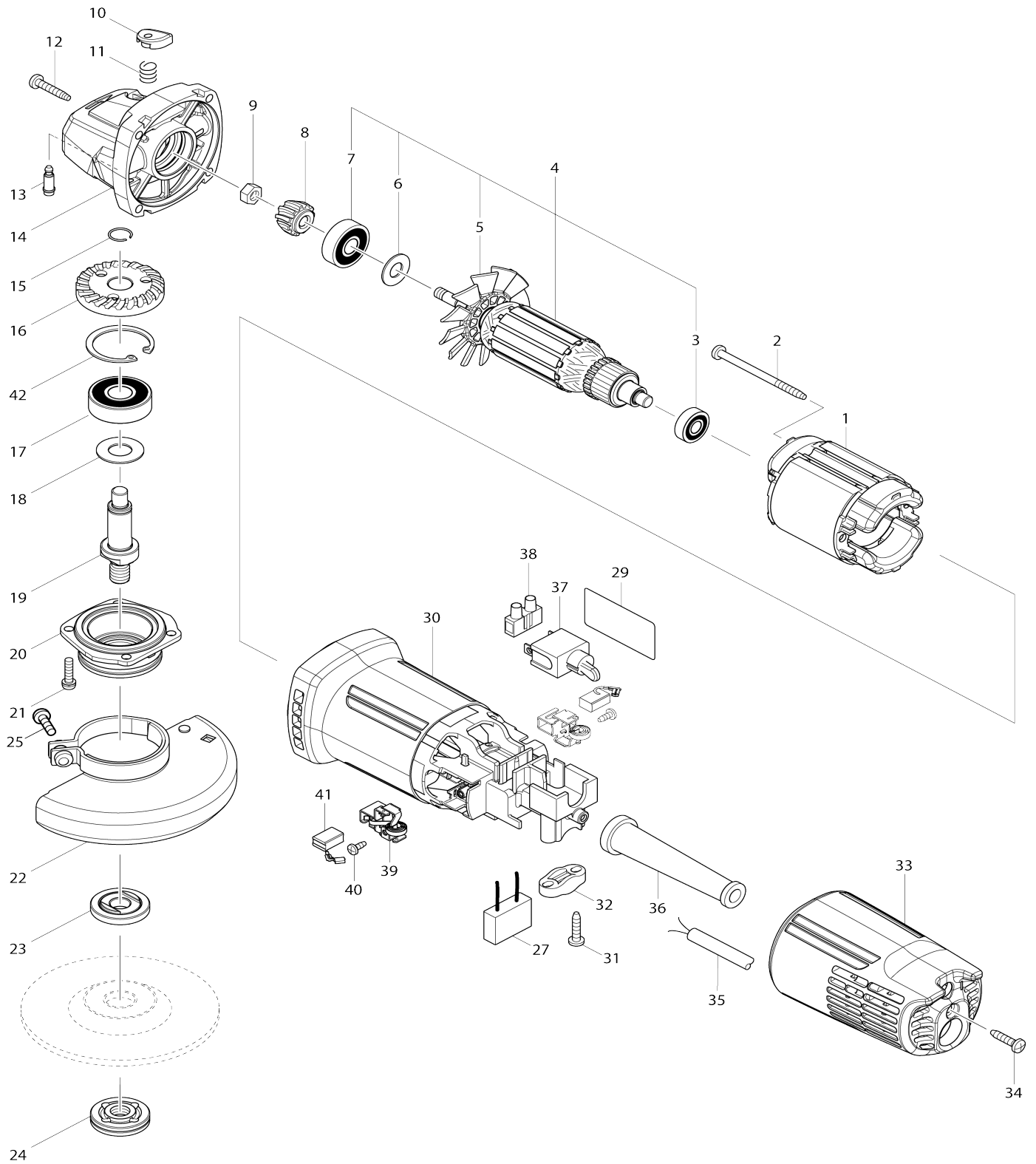


Model No.M0910 100MM ANGLE GRINDER



Model No.M0910 100MM ANGLE GRINDER

Item No.	Parts No.	Description	Interchangeability	Q'ty	New/Old	Sales Price (USD)	Purchase Price(USD)	Note1	Note2
001	639382.9	ខ្លួនយេ 220V		1					
002	265A37-2	វ៉ែលក្របលឿនស្រោចមេនក 4X60		2					
003	211382-7	ប្រដាប់គ្រប់ប្រយោល 607ZZ		1					
004	515828.8	សំណុំដំឡើង 220V		1					
D10		INC. 3,5-7							
005	240126.8	កង់ហ្វ្រា 60		1					
006	267237.4	ក្របស្រោចមេនក 9		1					
007	211381-9	ប្រដាប់គ្រប់ប្រយោល 629ZZ		1					
008	227579.8	ពង្រួង 13		1					
009	252186.8	ក្របលឿនដេរ៉ូឡង់កណ្តាល M6		1					
010	452502.6	ក្របលក្រណាត់		1					
011	233376-2	រ៉ាម៉ាបង់ហ្វ្រា 8		1					
012	265651.8	វ៉ែលក្របលឿនស្រោចមេនក 4X22		4					
013	256486.8	ក្របស្រោចមេនក 4		1					
014	141025.6	ប្រដាប់ពង្រួង		1					
015	961052.5	ហ្វ្រែម (ext) S-12		1					
016	227578.0	ពង្រួង 37		1					
017	211345.3	ប្រដាប់គ្រប់ប្រយោល 6201DDW		1					
018	267238.2	ក្របស្រោចមេនក 12		1					
019	326454.6	ប្រដាប់		1					
020	318695.8	ប្រដាប់ប្រដាប់		1					
021	265100.5	វ៉ែលក្របលឿន M4X16		4					
022-1	126477-2	ប្រដាប់ 100M គ្រប់ប្រយោល		1	*				
D10		INC. 25							
022-2	125266-2	សំណុំគ្រប់ប្រយោល	O	1					
D10		INC. 25							
023-1	224491-3	ដំឡើងប្រដាប់ 29		1					
024.2	224493.9	ក្របលឿនស្រោចមេនក 10.29		1					
025.1	911227.6	វ៉ែលក្របលឿន M5X18		1	*				
025-2	265103.9	វ៉ែលក្របលឿន M5X14	X	1					
029	850Y81.2	ផ្លែក្របលឿន M0910		1					
030	455966.3	សម្រាប់កម្រិត		1					
031	265652.6	វ៉ែលក្របលឿនស្រោចមេនក 4X18		2					
032	687124.5	អង្កាត់ខ្លួន		1					
033	454234-1	គ្រប់ប្រយោល		1					
034	265652.6	វ៉ែលក្របលឿនស្រោចមេនក 4X18		1					
035	691284.7	ខ្លួនក្របលឿន 0.75-2-2.0		1					
036.1	682583.8	ប្រដាប់ក្របលឿន		1					
037	651434.6	ក្របលឿន TN15-2		1					
039	643871.8	ផ្លែក្របលឿន		2					
040	265683.5	វ៉ែលក្របលឿនស្រោចមេនក 3X8		2					
041	195026.6	ផ្លែក្របលឿន		1					
042	257978.0	ហ្វ្រែម (int) R.32		1					
A01	782420-7	សម្រាប់កម្រិត 20		1					

Please state Parts No. when your order.

Print Date 06/20/2023