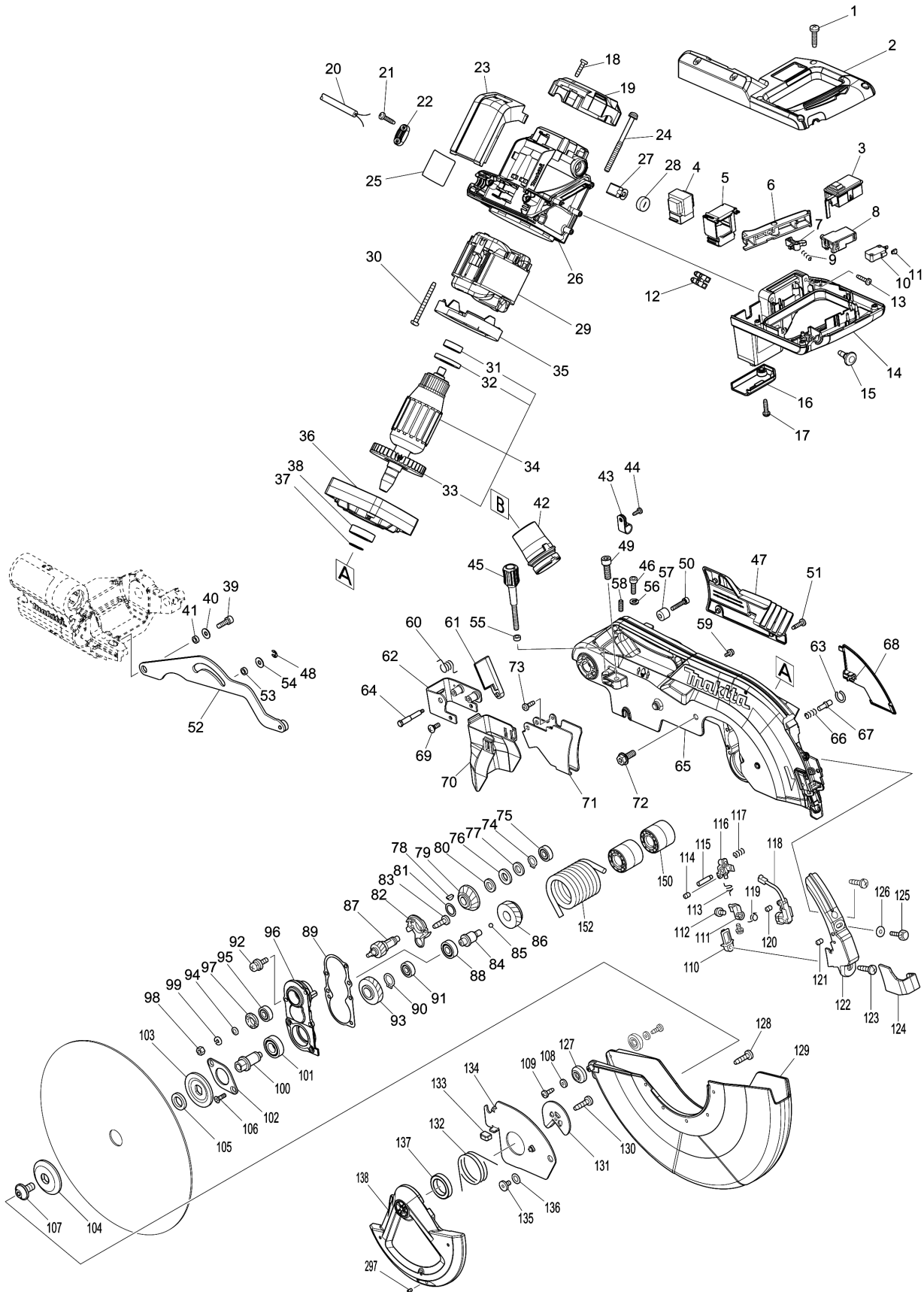
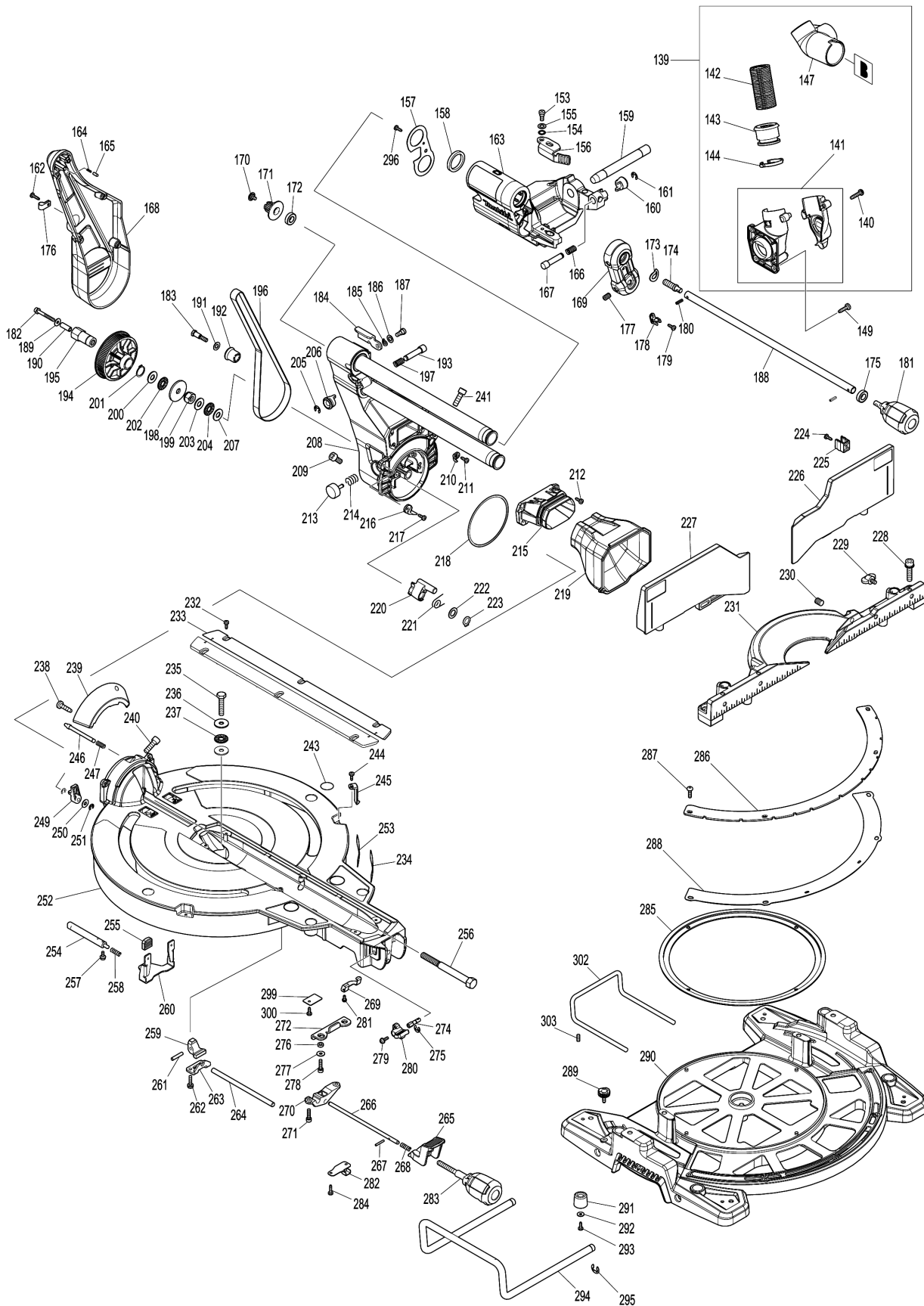


Model No.LS1219L 305MM SLIDE COMPOUND MITER SAW



Model No.LS1219L 305MM SLIDE COMPOUND MITER SAW



Model No.LS1219L 305MM SLIDE COMPOUND MITER SAW

មុខ ទំនិញ	លេខផ្នែក	ព័ណ៌នា	I/C	Qty	New/Old	Sales	Purch.	Note
001	265995-6	វិស 4X18		6				
002	183H19-3	ឈុតដៃកាន់		1				
C10	810486-8	ស្លាកសញ្ញាណែនាំ		1				
C20	808641-4	ស្លាកសញ្ញាភ្លើងសញ្ញា SWITCH		1				
D10		INC. 14						
003	638652-3	សំណុំកុងតាក់ឡាស៊ែរ		1				
004	631908-3	សៀគ្វីខ្សែភ្លើង		1				
005	451412-4	សម្បក		1				
006	451003-1	គន្លឹះកុងតាក់		1				
007	416356-5	គន្លឹះបិទសោរ		1				
008	650687-4	កុងតាក់ TGC32B		1				
009	231026-3	វិសរបង្គាប់ 4		1				
010	651941-9	កុងតាក់ V-15-2A5		1				
011	686015-7	បំពង់កូសខ្សែភ្លើង		2				
013	265995-6	វិស 4X18		4				
014	183H19-3	ឈុតដៃកាន់		1				
C10	810486-8	ស្លាកសញ្ញាណែនាំ		1				
C20	808641-4	ស្លាកសញ្ញាភ្លើងសញ្ញា SWITCH		1				
D10		INC. 2						
015	451037-4	SWITCH BUTTON		1				
016	451000-7	LEAD COVER HOLDER		1				
017	265995-6	វិស 4X18		1				
018	265995-6	វិស 4X18		2				
019	457652-2	គម្របខាងក្រោយ		1				
020	691015-4	ខ្សែភ្លើង 0.75-2-2.5		1				
021	265995-6	វិស 4X18		2				
022	687140-7	STRAIN RELIEF		1				
023	631865-5	ដុំបញ្ជា		1				
024	911948-0	វិសក្បាលម្នាក់ M6X80 WR		4				
025	854B49-2	ផ្លាកឈ្មោះ: LS1219L		1				
026	144532-8	សម្បកម៉ូទ័រ		1				
C10	643653-8	ជើងទប់ធ្យូង 6.5X13.5		2				
027	B-80329	CARBON BRUSH SET CB-153A		1				
028	643650-4	BRUSH HOLDER CAP 6.5-13.5		2				
029	596358-8	សំណុំខ្នើយ 220V		1				
C10	654020-2	ដូមីណូរីង 36L		2				
C20	654502-4	តំណដែលគ្មានអ៊ីសូឡង់		2				
030	266329-6	វិស 5X60		2				
031	210067-2	BALL BEARING 6000ZZ		1				
032	681642-5	កាក់អ៊ីសូឡង់		1				
033	240001-8	កង្ហារ 80		1				

Please order the parts with part number.

Print Date 1/9/2022

Model No.LS1219L 305MM SLIDE COMPOUND MITER SAW

មុខ ទំនិញ	លេខផ្នែក	ព័ណ៌នា	I/C	Qty	New/Old	Sales	Purch.	Note
034	517843-8	សំណុំដុំភ្លើង 220V		1				
D10		INC. 31-33						
035	451194-8	សន្ទះការពារ		1				
036	318471-0	តួម៉ូទ័រ		1				
037	961057-5	ប្រែរ (ext) S-17		1				
038	210301-0	BALL BEARING 6003DDW		1				
039	922331-6	ប៊ូឡុងក្បាលសោតាន់ M6X20 W		1				
040	253804-1	កាក់សំប៉ែត 6		1				
041-1	257461-7	រិញ 6		1				
042	457704-9	DUST NOZZLE		1	*			
042-1	459250-8	DUST NOZZLE	S	1				
043	687042-7	STRAIN RELIEF		1				
044	266034-5	វិស 4X16		1				
045	251554-2	វិសម្បូរដោយនៃ M6X40		1				
046	922332-4	ប៊ូឡុងក្បាលសោតាន់ M6X20		1				
047	458146-0	បន្ទះឡ្អូ		1				
048	961018-5	រិញទប់ (EXT) E-5		1				
049	251547-9	ប៊ូឡុងក្បាលសោតាន់ M8X25		1				
050	922251-4	ប៊ូឡុងក្បាលសោតាន់ M5X30 W		1				
051	266034-5	វិស 4X16		3				
052-1	140J53-8	LINK PLATE COMPLETE		1				
053-1	257461-7	រិញ 6		1				
054	253804-1	កាក់សំប៉ែត 6		1				
055-1	262190-9	URETHANE RING 5		1				
056	942151-2	កាក់វិស 6		1	*			
056-1	253428-3	SPRING WASHER 6	O	1				
057	257449-7	បំពង់ 6		1				
058	266321-2	ឈុតវិសក្បាលសោតាន់ (ចុងរាប) M6X16		1				
059	911114-9	វិសក្បាលម្នាក់ M4X10 WG		2				
060-1	232412-1	វិសបន្តឹង 11		1				
061	457764-1	បន្ទះទប់ប្រមូលធូលី		1				
062	161647-6	GUARD HOLDER		1				
063	231928-3	វិសរឹង 8		1				
064	251544-5	ប៊ូឡុងក្បាលឆកោណ M4		1				
065-1	140F83-5	ប្រអប់ផ្លែ		1				
C10	263005-3	កន្ត្រាសំកៅស៊ូ 6		3				
C20	810064-4	ស្លាកសញ្ញាណែនាំ		1				
C30	810354-5	ស្លាកសញ្ញាក្លើងឡាស៊ែរ		1				
066	231240-1	វិសបង្ហាប់ 7		1				
067	256633-1	កន្ត្រាសំដុំទប់ 6		1				

Model No.LS1219L 305MM SLIDE COMPOUND MITER SAW

មុខ ទំនិញ	លេខផ្នែក	ព័ណ៌នា	I/C	Qty	New/Old	Sales	Purch.	Note
068	458148-6	គម្របខ្សែភ្លើង		1				
069	265028-7	វិស M4X11		1				
070	422235-7	GUARD		1				
071	347308-4	របាំងការពារ		1				
072	266283-4	ប៉ូឡុងក្បាលសោរតាន់ឆកោណ មានកាក់ទប់ M8X20		1				
073	266020-6	វិស 4X12		1				
074	961052-5	ប្រែរ (ext) S-12		1				
075	210005-4	BALL BEARING 608DDW		1				
076	261104-5	វិញកៅស៊ូ 12		1				
077	253744-3	កាក់សំប៉ែត 12		1				
078	254001-2	គន្លឹះសោរ 4		1				
079	227550-2	ពីញ្ជុង 32		1				
080	253744-3	កាក់សំប៉ែត 12		1				
081	253313-0	កាក់ស្តើង 14		1				
082	451002-3	GREASE HOLDER		1				
083	266026-4	វិស 4X12		2				
084	325643-0	GEAR SHAFT		1				
085-1	216049-2	STEEL BALL 4		1				
086	227702-5	ពីញ្ជុងបញ្ជិត 27		1				
087	227701-7	ពីញ្ជុងបញ្ជិត 14		1				
088	210067-2	BALL BEARING 6000ZZ		1				
089	442147-8	ទ្រនាប់ប្រេង		1				
090	961055-9	ប្រែរ (ext) S-15		1				
091	210005-4	BALL BEARING 608DDW		1				
092	911223-4	វិសក្បាលម្នាក់ M5X16 WR		3				
093	227703-3	ពីញ្ជុងបញ្ជិត 28		1				
094	267010-2	កាក់សំប៉ែត 5		1				
095	210005-4	BALL BEARING 608DDW		1				
096	158957-0	BEARING BOX COMPLETE		1				
C10	263002-9	កន្លាស់កៅស៊ូ 4		1				
097	285847-5	BEARING RETAINER 14-23		1				
098	931202-6	HEX. NUT M5		1				
099	942101-7	កាក់វិស 5		1	*			
099-1	253427-5	SPRING WASHER 5	O	1				
100	325644-8	ប្រល្លញ		1				
101	211236-8	BALL BEARING 6002DDW		1				
102	285732-2	BEARING RETAINER 51		1				
103	224431-1	ដុំទប់ខាងក្នុង 53		1				
104	224432-9	ដុំទប់ផ្លែខាងក្រៅ 53		1				
105	257060-5	វិញ 15.88		1				

Model No.LS1219L 305MM SLIDE COMPOUND MITER SAW

មុខ ទំនិញ	លេខផ្នែក	ព័ណ៌នា	I/C	Qty	New/Old	Sales	Purch.	Note
106	265034-2	វិស M5X16		2				
107	266755-9	ប៊ូឡុងក្បាលសោកាន់មាន កាក់ទប់ M10X20		1				
108	941051-3	កាក់សំប៉ែត 4		2				
109	266020-6	វិស 4X12		2				
110	418104-8	កែវពង្រីក		1				
111	419378-4	ដុំទប់ B		1				
112	911003-8	វិសក្បាលម្នាក់ M3X6 WR		2				
113	231664-1	វិសបន្តឹង 9		1				
114	266318-1	ឈុតវិសក្បាលសោកាន់ (ចុងរាប) M4X6		1				
115	266306-8	វិស M5		1				
116	419379-2	ដុំទប់ C		1				
117	233471-8	វិសបង្ហាប់ 6		1				
118	638651-5	សៀគ្វីឡាស៊ែរ		1				
119	231664-1	វិសបន្តឹង 9		1				
120	266318-1	ឈុតវិសក្បាលសោកាន់ (ចុងរាប) M4X6		1				
121	266229-0	ឈុតវិសក្បាលសោកាន់ (ចុងជិត) M5X8		2				
122-1	458903-6	គម្របឡាស៊ែរ		1				
123	266034-5	វិស 4X16		2				
124	457664-5	ឧបករណ៍ការពារ		1				
125	265753-0	វិសម្រដោយដៃ M5X24		1				
126-1	267066-5	កាក់សំប៉ែត 5		1				
127	424193-3	ROLLER		2				
128	266385-6	វិស 4X14		3				
129	458144-4	គម្របសុវត្ថិភាព B		1				
130	266385-6	វិស 4X14		1				
131	347213-5	បន្ទះកណ្តាល		1				
132	231634-0	វិសបន្តឹង 45		1				
133	424190-9	CUSHION		1				
134	347214-3	គម្របកណ្តាល		1				
135	265985-9	ប៊ូឡុងក្បាលសោកាន់ M6X9		1				
136	253932-2	កាក់លក 10		1				
137	210168-6	BALL BEARING 6805DDW		1				
138	458437-9	គម្របសុវត្ថិភាព A		1				
139	126792-4	DUST NOZZLE ASS'Y		1	*			
D10		INC. 140-144,147			*			
139-1	127274-9	DUST NOZZLE ASSEMBLY	S	1	*			
C10	458939-5	BUTTON A	S	1	*			
C20	232485-4	COMPRESSION SPRING 5	S	1	*			

Model No.LS1219L 305MM SLIDE COMPOUND MITER SAW

មុខ ទំនិញ	លេខផ្នែក	ព័ណ៌នា	I/C	Qty	New/Old	Sales	Purch.	Note
D10		INC. 140-144,147			*			
139-2	127274-9	DUST NOZZLE ASSEMBLY	O	1				
C10	458939-5	BUTTON A		1				
C20	232485-4	COMPRESSION SPRING 5		1				
D10		INC. 141-144,147						
140	265995-6	វិស 4X18		3	*			
141	183H71-1	ឈុតឧបករណ៍ភ្ជាប់ទុយោ		1	*			
141-1	413J67-3	HOSE CONNECTOR	S	1				
142	245048-7	ទុយោ 28-0.5		1				
143	457672-6	បំពង់		1				
144	457673-4	ឧបករណ៍ទប់		1				
147	458198-1	HOSE JOINT		1	*			
147-1	459249-3	HOSE JOINT	S	1				
149	266034-5	វិស 4X16		3				
150	458149-4	បំពង់ 17		2				
152	233542-1	វិស័របន្តឹង 40		1				
153	251267-5	វិស M6		1				
154	253948-7	កាករលក 8		1				
155	253835-0	កាកសំប៉ែត 8		1				
156	347221-6	ដៃទប់		1				
157	347222-4	បន្ទះដៃខាងមុខ		1				
158	262076-7	វិងហ្វឹក 30		2				
159	326994-4	រលា 16		1				
160	271437-0	ឧបករណ៍សម្រាប់កាន់មូល 22		1				
161	961013-5	វិញទប់ (EXT) E-7		1				
162	266034-5	វិស 4X16		4				
163	144912-8	ដៃខាងមុខ		1				
C10	263005-3	កន្លាស់កៅស៊ូ 6		2				
164	233151-6	វិស័របង្គាប់ 4		1				
165	256364-2	កន្លាស់ 4		1				
166	232384-0	វិស័របង្គាប់ 10		1				
167	326977-4	កន្លាស់ក្បាល		1				
168	458145-2	គម្របដៃបង្វិល		1				
169	144658-6	HOLDER COMPLETE		1				
C10	812X89-8	ស្លាកសញ្ញាប្រតិបត្តិការ		1				
170	265008-3	វិស M5		1				
171	222191-9	PULLEY 17-19.3		1				
172	210167-8	BALL BEARING 6900LLB		1				
173	267804-5	កាករលក 15		1				
174	326975-8	SHAFT		1				
175	210167-8	BALL BEARING 6900LLB		1				

Model No.LS1219L 305MM SLIDE COMPOUND MITER SAW

មុខ ទំនិញ	លេខផ្នែក	ព័ណ៌នា	I/C	Qty	New/Old	Sales	Purch.	Note
176	687042-7	STRAIN RELIEF		1				
177	913416-9	ឈុតវិសក្យាលសោតាន់ (ចុងផត) M8X12		2				
178	416536-3	WRENCH HOLDER		1				
179	266026-4	វិស 4X12		1				
180	951107-4	កន្លាស់វិស 4-14		2				
181	273016-0	ដៃកាន់ 50B		1				
182	266440-4	ប៊ូឡុងក្បាលសោតាន់ M5X40		1				
183	251545-3	ប៊ូឡុងក្បាលឆកោណ M6		1				
184	144930-6	គន្លឹះទប់		1				
C10	812X87-2	ស្លាកសញ្ញាប្រតិបត្តិការណ៍		1				
185	253948-7	កាក់រលក 8		1				
186	253835-0	កាក់សំប៉ែត 8		1				
187	251267-5	វិស M6		1				
188	327054-5	កន្លាស់ 9-418		1				
189	253194-2	កាក់សំប៉ែត 5		1				
190	257436-6	បំពង់ 5		1				
191	253165-9	កាក់សំប៉ែត 8		1				
192	457666-1	បំពង់ 20		1				
193	326977-4	កន្លាស់ក្បាល		1				
194	222192-7	PULLEY 17-87.8		1				
195	327053-7	HEX. NUT M10-19		1				
196	225102-3	ខ្សែពាន 15-810		1				
197	232384-0	វិសរបង្ហាប់ 10		1				
198	253388-9	កាក់សំប៉ែត 10		1				
199	252244-0	HEX.LOCK NUT M10-17		1				
200	253024-7	កាក់សំប៉ែត 10		1				
201	961057-5	ប្រែរ (ext) S-17		1				
202	216413-7	បាដាង 1024		1				
203	253024-7	កាក់សំប៉ែត 10		1				
204	216413-7	បាដាង 1024		1				
205	961013-5	វិញទប់ (EXT) E-7		1				
206	271437-0	ឧបករណ៍សម្រាប់កាន់មូល 22		1				
207	253024-7	កាក់សំប៉ែត 10		1				
208	144911-0	សំណុំដៃបង្វិល		1				
C10	812X88-0	ស្លាកសញ្ញាប្រតិបត្តិការណ៍		1				
209	251547-9	ប៊ូឡុងក្បាលសោតាន់ M8X25		1				
210	458151-7	ឧបករណ៍ចង្កូរ R		1				
211	266026-4	វិស 4X12		1				
212	266034-5	វិស 4X16		4				
213	415208-7	RELEASE BUTTON		1				

Model No.LS1219L 305MM SLIDE COMPOUND MITER SAW

មុខ ទំនិញ	លេខផ្នែក	ព័ណ៌នា	I/C	Qty	New/Old	Sales	Purch.	Note
214	233031-6	វិស័របង្គាប់ 12		1				
215	457654-8	DUST GUIDE HOLDER		1				
216	458150-9	ឧបករណ៍ចង្កូរ L		1				
217	266026-4	វិស 4X12		1				
218	253389-7	រឹង 94		1				
219	422229-2	DUST GUIDE		1				
220	319593-9	ឧបករណ៍ទប់		1				
221	231646-3	វិស័របន្តឹង 14		1				
222	253744-3	កាក់សំប៉ែត 12		1				
223	961052-5	ប្រែរ (ext) S-12		1				
224	266026-4	វិស 4X12		2				
225	457668-7	HOLDER		2				
226	144925-9	ក្បាំងខាងលើ R		1				
C10	810503-4	ស្លាកសញ្ញាណែនាំ		1				
227	144922-5	ក្បាំងខាងលើ L		1				
C10	810503-4	ស្លាកសញ្ញាណែនាំ		1				
228	922458-2	ប៊ូឡុងក្បាលសោកាន់ M8X35 WR		4				
229	251887-5	វិសម្បូរដោយដៃ M6X10		2				
230	251561-5	ឈុតវិសក្បាលសោកាន់ (ចុងរាប) M10X12		2				
231	319565-4	របងទប់		1				
232	266026-4	វិស 4X12		6				
233	451201-7	បន្ទះដុំទប់		2				
235	265442-7	ប៊ូឡុងក្បាលឆកោណ M8X40		1				
236	253852-0	កាក់សំប៉ែត 8		2				
237	216413-7	បាដាង 1024		1				
238	266385-6	វិស 4X14		2				
239	458147-8	បន្ទះក្រិតមុំ		1				
240	251547-9	ប៊ូឡុងក្បាលសោកាន់ M8X25		1				
241	251547-9	ប៊ូឡុងក្បាលសោកាន់ M8X25		1				
243	813L22-1	ស្លាកសញ្ញាណែនាំ		2				
244	266026-4	វិស 4X12		2				
245	457702-3	ឧបករណ៍ចង្កូរ		2				
246	326970-8	កន្លាស់ក្បាល 8		1				
247	234122-6	វិស័របង្គាប់ 6		1				
249	457657-2	គន្លឹះ 25		1				
250	253804-1	កាក់សំប៉ែត 6		1				
251	961018-5	វិញ្ញប់ (EXT) E-5		2				
252	144928-3	បាតបង្វិលបាត		1				
D10		INC. 243,253						
253	812X85-6	ស្លាកសញ្ញាណែនាំ		1				

Model No.LS1219L 305MM SLIDE COMPOUND MITER SAW

មុខ ទំនិញ	លេខផ្នែក	ព័ណ៌នា	I/C	Qty	New/Old	Sales	Purch.	Note
254	326973-2	រធារ 12		1				
255	286039-9	CAP		2				
256	326976-6	CENTER SHAFT		1				
257	911113-1	វិសក្សាលម្អិត M4X10 WR		2				
258	231325-3	វិស័របង្ហាប់ 6		1				
259	310803-7	ដុំទប់		1				
260	347217-7	បន្ទះគន្លឹះ		1				
261	256186-0	កន្ត្រាស់ 5		1				
262	911231-5	វិសក្សាលម្អិត M5X20 W		2				
263	347219-3	STOPPER HOLDER		1				
264	327052-9	រធាចាក់សោរ		1				
265	457656-4	គន្លឹះចាក់សោ		1				
266	327051-1	កន្ត្រាស់ 6		1				
267	256158-5	កន្ត្រាស់ 3		1				
268	231325-3	វិស័របង្ហាប់ 6		1				
269	347237-1	បន្ទះសាបាប		1				
270	319592-1	PIN HOLDER		1				
271	922231-0	ប៊ូឡុងក្បាលសោតាន់ M5X20 W		2				
272	347216-9	បន្ទះចាក់សោ		1				
274	326972-4	រធារ 6		1				
275	961011-9	វិញទប់ (EXT) E-4		1				
276	257425-1	វិញ 5		2				
277	253194-2	កាក់សំប៉ែត 5		2				
278	922231-0	ប៊ូឡុងក្បាលសោតាន់ M5X20 W		2				
279	911113-1	វិសក្សាលម្អិត M4X10 WR		1				
280	144656-0	គន្លឹះ 25		1				
C10	263005-3	កន្ត្រាស់កៅស៊ូ 6		1				
281	911008-8	វិសក្សាលម្អិត M3X8 WR		1				
282	345272-3	បន្ទះគន្លឹះចាក់សោរ		1				
283	273015-2	ដៃកាន់ 50A		1				
284	266026-4	វិស 4X12		2				
285	457655-6	បន្ទះរំកិល		1				
286-1	347412-9	បន្ទះម៉ែត្រក្រិត		1				
287	251546-1	វិស M5		4				
288	347218-5	បន្ទះគន្លឹះចាក់សោរឧបករណ៍វាស់ កម្រិត		1				
289	265786-5	វិសម្បូរដោយដៃ M5X16		2				
290	310891-4	បាត		1	*			
290-1	310891-4	បាត	O	1				
291	421845-7	ជើងទប់		4				
292	267195-4	កាក់សំប៉ែត 4		4				

Model No.LS1219L 305MM SLIDE COMPOUND MITER SAW

មុខ ទំនិញ	លេខផ្នែក	ព័ណ៌នា	I/C	Qty	New/Old	Sales	Purch.	Note
293	266026-4	វិស 4X12		4				
294	327095-1	HOLDER 200		2	*			
295	961015-1	វិញ្ញាប (EXT) E-9		2				
296	266026-4	វិស 4X12		1				
297	266318-1	ឈុតវិសក្បាលសោរកាន់ (ចុងរាប) M4X6		1				
299	232249-6	សន្លឹកជន្លៀស		1				
300	266026-4	វិស 4X12		1				
302	327145-2	HOLDER 90		1				
303	266213-5	ឈុតវិសក្បាលសោរកាន់ (ចុងរាប) M5X12		1				
304	232249-6	សន្លឹកជន្លៀស		1				
305	319815-7	SUB BASE	S	2				
306	327315-3	ROD 12	S	4				
307	911113-1	វិសក្បាលម្នាក់ M4X10 WR	S	4				
308	347509-4	SUB FENCE	S	2				
309	922443-5	ប៊ូឡុងក្បាលសោរកាន់ M8X25 WR	S	4				
A01	122852-0	សំណុំថង់ផ្ទុកធូលី		1				
C10	410602-8	ឧបករណ៍ភ្ជាប់		1				
A02	126617-2	សំណុំអង្កត់ភ្ជាប់		1				
D10		COMPO-PARTS						
A03	762001-3	បន្ទាត់ត្រីកោណ		1				
A04	B-57560	TCT SAW BLADE 305X25.4X70T		1				
A05	781044-6	សោរកាន់ 6		1				
A06	783208-8	សោរកាន់ 2.5		1				

Please order the parts with part number.

Print Date 1/9/2022