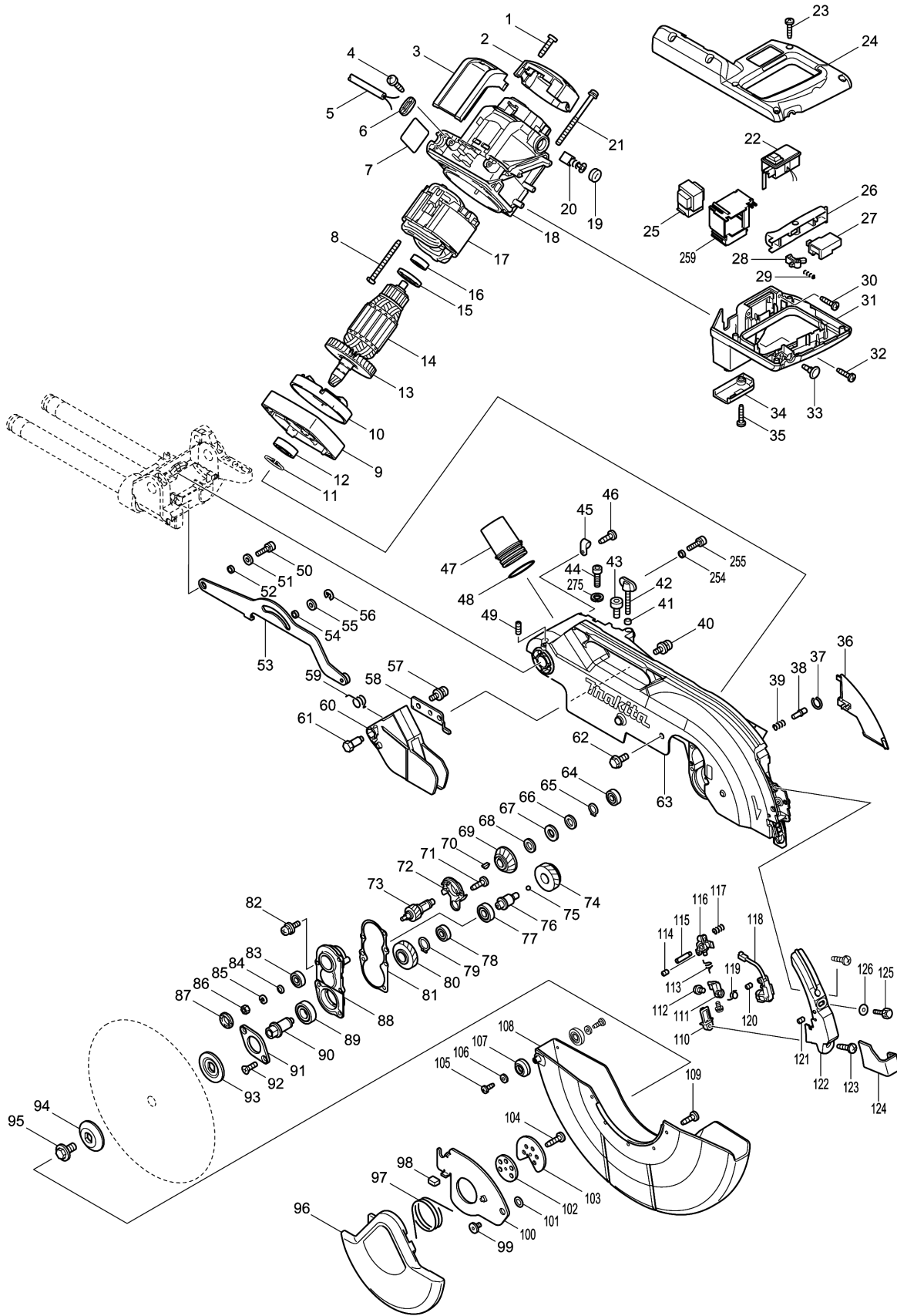
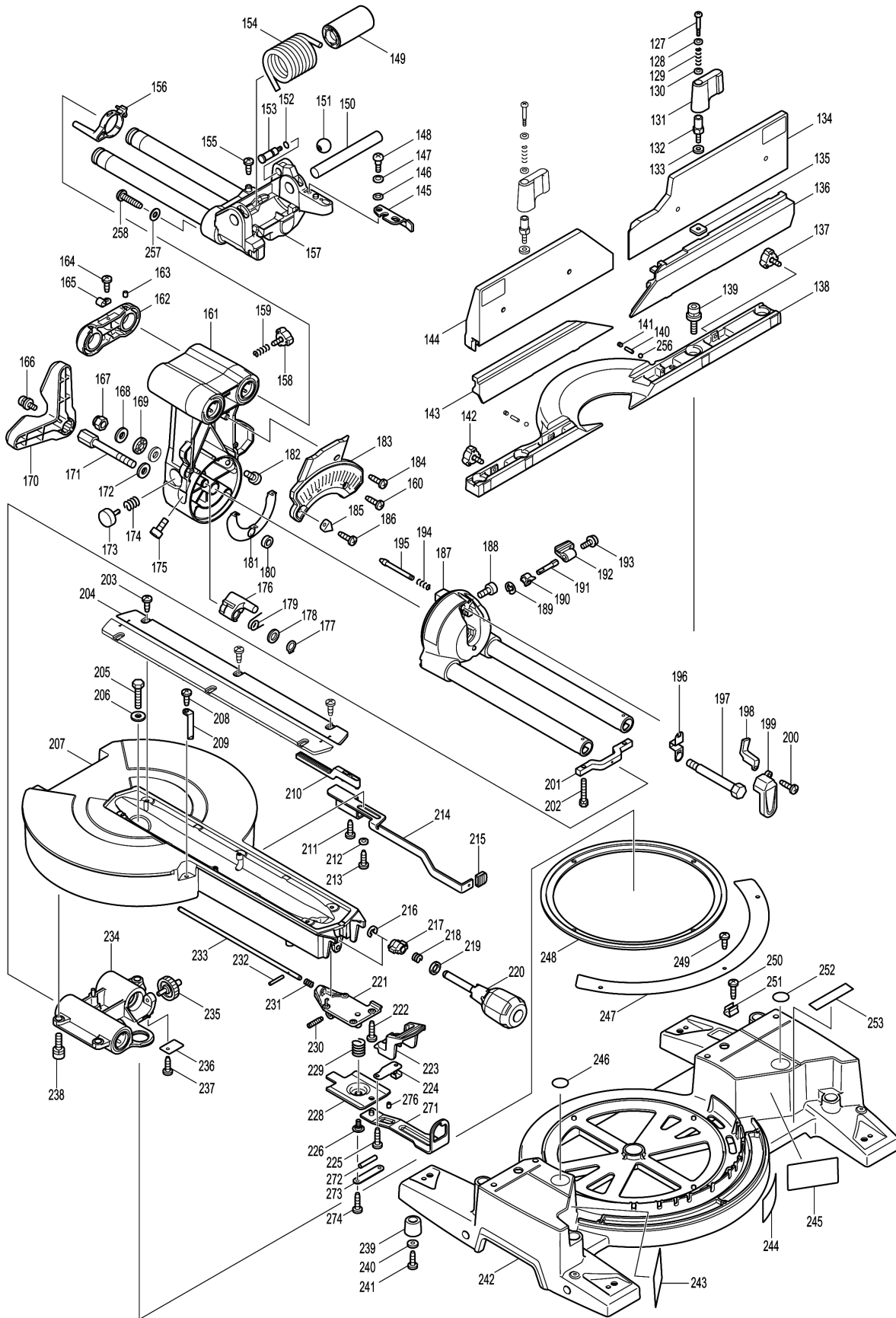


Model No.LS1216L SLIDE COMPOUND SAW 305MM





Model No.LS1216L SLIDE COMPOUND SAW 305MM





Model No.LS1216L SLIDE COMPOUND SAW 305MM

មុខ ទំនិញ	លេខផ្នែក	ព័ណ៌នា	I/C	Qty	New/Old	Sales	Purch.	Note
001	265995-6	វិស 4X18		2				
002	450999-3	គម្របខាងក្រោយ		1				
003	631865-5	ដុំបញ្ជា		1				
004	265995-6	វិស 4X18		2				
005	691015-4	ខ្សែភ្លើង 0.75-2-2.5		1				
006	687140-7	STRAIN RELIEF		1				
007	866948-4	ផ្លាកល្អោះ LS1216L		1				
008	266329-6	វិស 5X60		2				
009	318471-0	តួម៉ូទ័រ		1				
010	451194-8	សន្ទះការពារ		1				
011	961057-5	ប្រែរ (ext) S-17		1				
012-1	210301-0	BALL BEARING 6003DDW		1				
013	240001-8	កង្ហារ 80		1				
014	517843-8	សំណុំដុំភ្លើង 220V		1				
D10		INC. 13,15,16						
015	681642-5	កាក់អ៊ីសូឡង់		1				
016	210067-2	BALL BEARING 6000ZZ		1				
017	596358-8	សំណុំខ្នើយ 220V		1				
C10	654020-2	ដូមីណូរីង 36L		2				
C20	654502-4	កំណែលក្ខន្តិកាអ៊ីសូឡង់		2				
018	140083-9	សម្បកម៉ូទ័រ		1				
C10	643653-8	ដើងទប់ជ្រុង 6.5X13.5		2				
019-1	643650-4	BRUSH HOLDER CAP 6.5-13.5		2				
020	B-80329	CARBON BRUSH SET CB-153A		1				
021	911948-0	វិសក្បាលម្នាក់ M6X80 WR		4				
022	638652-3	សំណុំកុងតាក់ឡាស៊ែរ		1				
023	265995-6	វិស 4X18		6				
024	158981-3	គម្របដៃកាន់		1				
025	631908-3	សៀគ្វីខ្សែភ្លើង		1				
026	451003-1	គន្លឹះកុងតាក់		1				
027	650618-3	កុងតាក់ TG72B-1		1				
028	416356-5	គន្លឹះបិទសោរ		1				
029	231026-3	វិសរបង្គាប់ 4		1				
030	265995-6	វិស 4X18		2				
031	140049-9	ដៃកាន់		1				
C10	810486-8	ស្លាកសញ្ញាណែនាំ		1				
032	265995-6	វិស 4X18		2				
033	451037-4	SWITCH BUTTON		1				
034	451000-7	LEAD COVER HOLDER		1				
035	265995-6	វិស 4X18		1				
036	451199-8	គម្របខ្សែភ្លើង		1				

Please order the parts with part number.

Print Date 1/9/2022

Model No.LS1216L SLIDE COMPOUND SAW 305MM

មុខ ទំនិញ	លេខផ្នែក	ព័ណ៌នា	I/C	Qty	New/Old	Sales	Purch.	Note
037	231928-3	វិស័រវិង 8		1				
038	256633-1	កន្ត្រាស់ដុំទប់ 6		1				
039	231240-1	វិស័របង្ហាប់ 7		1				
040	911113-1	វិសក្យាលម្មក M4X10 WR		2				
041-1	262190-9	URETHANE RING 5		1				
042	265717-4	វិសម្រដោយដៃ M6X43		1				
043	266488-6	ប៊ូឡុងក្យាលសោកាន់ M8X20		1				
044	922332-4	ប៊ូឡុងក្យាលសោកាន់ M6X20		1				
045	687042-7	STRAIN RELIEF		1				
046	266026-4	វិស 4X12		1				
047	419277-0	DUST NOZZLE		1				
048	213460-9	វិញ្ញាងអក្សរ O 35		1				
049	266321-2	ឈុតវិសក្យាលសោរកាន់ (ចុងរាប) M6X16		1				
050	922331-6	ប៊ូឡុងក្យាលសោកាន់ M6X20 W		1				
051	253804-1	កាក់សំប៉ែត 6		1				
052	257163-5	វិញ 6		1				
053	140164-9	បន្ទះភ្ជាប់		1				
054	257163-5	វិញ 6		1				
055	253804-1	កាក់សំប៉ែត 6		1				
056	961018-5	វិញទប់ (EXT) E-5		1				
057	911113-1	វិសក្យាលម្មក M4X10 WR		1				
058	346050-4	GUARD HOLDER		1				
059	231675-6	វិស័របន្តឹង 11		1				
060-1	453635-0	GUARD		1				
061	325645-6	GUARD SHAFT		1				
062	265324-3	ប៊ូឡុងក្យាលឆកោណមាន កាក់ទប់ M8X12		1				
063	140148-7	ប្រអប់ផ្លែ		1				
C10	263005-3	កន្ត្រាស់កៅស៊ូ 6		3				
C20	810064-4	ស្លាកសញ្ញាណែនាំ		1				
064	210005-4	BALL BEARING 608DDW		1				
065	961052-5	ប្រែរ (ext) S-12		1				
066	253744-3	កាក់សំប៉ែត 12		1				
067	261104-5	វិញកៅស៊ូ 12		1				
068	253744-3	កាក់សំប៉ែត 12		1				
069	227550-2	ពិញ្ញ័ង 32		1				
070	254001-2	គន្លឹះសោរ 4		1				
071	266026-4	វិស 4X12		2				
072	451002-3	GREASE HOLDER		1				
073	227701-7	ពិញ្ញ័ងបញ្ជិត 14		1				
074	227702-5	ពិញ្ញ័ងបញ្ជិត 27		1				

Model No.LS1216L SLIDE COMPOUND SAW 305MM

មុខ ទំនិញ	លេខផ្នែក	ព័ណ៌នា	I/C	Qty	New/Old	Sales	Purch.	Note
075-1	216049-2	STEEL BALL 4		1				
076	325643-0	GEAR SHAFT		1				
077	210067-2	BALL BEARING 6000ZZ		1				
078	210005-4	BALL BEARING 608DDW		1				
079	961055-9	ប្រែរ (ext) S-15		1				
080	227703-3	ពីញ៉ងបញ្ជិត 28		1				
081	442147-8	ទ្រនាប់ប្រេង		1				
082	911223-4	វិសក្យាលម្មក M5X16 WR		3				
083	210005-4	BALL BEARING 608DDW		1				
084	267010-2	កាក់សំប៉ែត 5		1				
085	942101-7	កាក់វិស 5		1	*			
085-1	253427-5	SPRING WASHER 5	O	1				
086	931202-6	HEX. NUT M5		1				
087	285847-5	BEARING RETAINER 14-23		1				
088	158957-0	BEARING BOX COMPLETE		1				
C10	263002-9	កន្លាស់កៅស៊ូ 4		1				
089	211236-8	BALL BEARING 6002DDW		1				
090	325644-8	ប្រល្លញ		1				
091	285732-2	BEARING RETAINER 51		1				
092	265034-2	វិស M5X16		2				
093-1	224431-1	ដុំទប់ខាងក្នុង 53		1				
094	224432-9	ដុំទប់ផ្លែខាងក្រៅ 53		1				
095	265405-3	ប៊ូឡុងក្យាលឆកោណមាន កាក់ទប់ M10X20		1				
096-1	158959-6	គម្របសុវត្ថិភាព A		1				
097	233554-4	វិសបន្លឹង 45		1				
098	424190-9	CUSHION		1				
099	265985-9	ប៊ូឡុងក្យាលសោតាន់ M6X9		1				
100	346048-1	គម្របកណ្តាល		1				
101	253932-2	កាក់រលក 10		1				
102	344539-6	កាក់កណ្តាល		1				
103	346047-3	បន្ទះកណ្តាល		1				
104	266034-5	វិស 4X16		1				
105	266020-6	វិស 4X12		2				
106	941051-3	កាក់សំប៉ែត 4		2				
107	424193-3	ROLLER		2				
108	451197-2	គម្របសុវត្ថិភាព B		1				
109	266026-4	វិស 4X12		3				
110	418104-8	កែវពង្រីក		1				
111	419378-4	ដុំទប់ B		1				
112	911003-8	វិសក្យាលម្មក M3X6 WR		2				

Model No.LS1216L SLIDE COMPOUND SAW 305MM

មុខ ទំនិញ	លេខផ្នែក	ព័ណ៌នា	I/C	Qty	New/Old	Sales	Purch.	Note
113	231664-1	វិស័របន្តិច 9		1				
114	266318-1	ឈុតវិសក្សាលសោរកាន់ (ចុងរាប) M4X6		1				
115	266306-8	វិស M5		1				
116	419379-2	ដុំទប់ C		1				
117	233471-8	វិស័របង្ហាប់ 6		1				
118	638651-5	សៀគ្វីឡាស៊ែរ		1				
119	231664-1	វិស័របន្តិច 9		1				
120	266318-1	ឈុតវិសក្សាលសោរកាន់ (ចុងរាប) M4X6		1				
121	266229-0	ឈុតវិសក្សាលសោរកាន់ (ចុងជក) M5X8		2				
122-1	458903-6	គម្របឡាស៊ែរ		1				
123	266034-5	វិស 4X16		2				
124	451038-2	ឧបករណ៍ការពារ		1				
125	265753-0	វិសម្លូរដោយដៃ M5X24		1				
126	253807-5	កាក់សំប៉ែត 5		1				
127	265026-1	វិស M4		2				
128	941102-2	កាក់សំប៉ែត 5		2				
129	233267-7	វិស័របង្ហាប់ 7		2				
130	941102-2	កាក់សំប៉ែត 5		2				
131	272261-4	គន្លឹះ 45		2				
132	325651-1	JOINT		2				
133	253804-1	កាក់សំប៉ែត 6		2				
134-1	142815-0	ក្បាំងខាងលើ R		1				
C10	810503-4	ស្លាកសញ្ញាណែនាំ		1				
135	346058-8	បន្ទះទប់		2				
136-1	318476-0	តួខាងក្រោម R		1				
137	265783-1	វិសម្លូរដោយដៃ M6X18		1				
138-1	318411-8	របងទប់		1				
139	922443-5	ប៊ូឡុងក្សាលសោកាន់ M8X25 WR		4				
140	256226-4	កន្ត្រាស់ 4		2				
141	266264-8	ឈុតវិសក្សាលសោរកាន់ (ចុងរាប) M5X6		2				
142	265783-1	វិសម្លូរដោយដៃ M6X18		1				
143-2	318863-3	តួខាងក្រោម L		1				
144-1	142814-2	ក្បាំងខាងលើ L		1				
C10	810503-4	ស្លាកសញ្ញាណែនាំ		1				
145	346049-9	ដៃទប់		1				
146	253948-7	កាក់រលក 8		1				
147	253835-0	កាក់សំប៉ែត 8		1				
148	251267-5	វិស M6		1				

Please order the parts with part number.

Print Date 1/9/2022



Model No.LS1216L SLIDE COMPOUND SAW 305MM

មុខ ទំនិញ	លេខផ្នែក	ព័ណ៌នា	I/C	Qty	New/Old	Sales	Purch.	Note
149	451202-5	បំពង់ 17		1				
150	323740-6	រចារ 16		1				
151	271601-3	ឧបករណ៍សម្រាប់កាន់មូល 20		1				
152	213011-8	វិញ្ញាងអក្សរ O 7		1				
153	322629-5	កន្លាស់ក្បាល		1				
154	233542-1	វិស័របន្តឹង 40		1				
155	266026-4	វិស 4X12		1				
156	158962-7	គន្លឹះទប់		1				
C10	263002-9	កន្លាស់កៅស៊ូ 4		1				
157-3	140976-0	ដៃខាងមុខ		1				
158	265783-1	វិសម្បូរដោយដៃ M6X18		1				
159	231240-1	វិស័របង្គាប់ 7		1				
160	266034-5	វិស 4X16		1				
161	140155-0	សំណុំដៃបង្វិល		1				
C10	262077-5	វិងហ្វ្រូត 25		4				
C20	263005-3	កន្លាស់កៅស៊ូ 6		1				
C30	344638-4	CAP 35		3				
162-1	318403-7	HOLDER		1				
163	266208-8	ឈុតវិសក្បាលសោរកាន់ (ចុងផត) M6X8		2				
164	266026-4	វិស 4X12		1				
165	687042-7	STRAIN RELIEF		1				
166	911113-1	វិសក្បាលម្នាក់ M4X10 WR		1				
167	252130-5	HEX. LOCK NUT M10-17		1				
168	253024-7	កាក់សំប៉ែត 10		2				
169	216413-7	បាដាង 1024		1				
170	451019-6	គន្លឹះ 105		1				
171	265589-7	ប៊ូឡុងក្បាលសោកាន់ M10		1				
172	253024-7	កាក់សំប៉ែត 10		1				
173	415208-7	RELEASE BUTTON		1				
174	233031-6	វិស័របង្គាប់ 12		1				
175	266488-6	ប៊ូឡុងក្បាលសោកាន់ M8X20		1				
176	318405-3	ឧបករណ៍ទប់		1				
177	961052-5	ប្រែរ (ext) S-12		1				
178	253744-3	កាក់សំប៉ែត 12		1				
179	231646-3	វិស័របន្តឹង 14		1				
180	262158-5	វិងកៅស៊ូ 9		1				
181	346071-6	បន្ទុះ		1				
182	266488-6	ប៊ូឡុងក្បាលសោកាន់ M8X20		1				
183	451200-9	គម្របដៃបង្វិល		1				
184	266034-5	វិស 4X16		1				

Model No.LS1216L SLIDE COMPOUND SAW 305MM

មុខ ទំនិញ	លេខផ្នែក	ព័ណ៌នា	I/C	Qty	New/Old	Sales	Purch.	Note
185	343678-9	ឧបករណ៍ចង្កូរ		1				
186	266034-5	វិស 4X16		1				
187	158964-3	ARM HOLDER COMPLETE		1				
C10	263005-3	កន្លាស់កៅស៊ូ 6		1				
C20	816927-2	ស្លាកសញ្ញាត្រីកម្រិត		1				
C30	816937-9	ស្លាកសញ្ញាប្រតិបត្តិការ		1				
188	266488-6	ប៊ូឡុងក្បាលសោតាន់ M8X20		1				
189	961011-9	វិញ្ញូនបំ (EXT) E-4		1				
190	451044-7	ដុំប្រទាក់		1				
191	325656-1	រចារ 6		1				
192	272262-2	គន្លឹះ 22		1				
193	911113-1	វិសក្បាលម្នាក់ M4X10 WR		1				
194	234122-6	វិសរំបង្ហាប់ 6		1				
195	325865-2	កន្លាស់ក្បាល 8		1				
196	232250-1	សន្លឹកជន្លៀស		1				
197	325646-4	CENTER SHAFT		1				
198	451039-0	ឧបករណ៍ចង្កូរ		1				
199	451070-6	គម្របបន្ទប់ដៃបង្វិល		1				
200	266034-5	វិស 4X16		1				
201	158967-7	រចារដែករាងការ៉េ		1				
C10	263005-3	កន្លាស់កៅស៊ូ 6		1				
202	925251-3	ប៊ូឡុងក្បាលឆកោណ M5X30 W		2				
203	266026-4	វិស 4X12		6				
204	451201-7	បន្ទះដុំប្រទាក់		2				
205	265585-5	ប៊ូឡុងក្បាលឆកោណ M8X45		1				
206	253762-1	កាក់សំប៉ែត 8		1				
207	140166-5	បាតបង្វិលបាត		1				
C10	816930-3	ស្លាកសញ្ញាប្រតិបត្តិការ		1				
208	266026-4	វិស 4X12		1				
209	451009-9	ឧបករណ៍ចង្កូរ		1				
210	451011-2	គន្លឹះទប់		1				
211	266385-6	វិស 4X14		1				
212	941051-3	កាក់សំប៉ែត 4		1				
213	266026-4	វិស 4X12		1				
214	346052-0	បន្ទះចាក់សោររំកិល		1				
215	286275-7	CAP		1				
216	961013-5	វិញ្ញូនបំ (EXT) E-7		1				
217	313165-2	ដុំប្រទាក់		1				
218	231131-6	វិសរំបង្ហាប់ 11		1				
219	267047-9	កាក់សំប៉ែត 10		1				
220	273666-1	ដែកាន់ 50		1				

Model No.LS1216L SLIDE COMPOUND SAW 305MM

មុខ ទំនិញ	លេខផ្នែក	ព័ណ៌នា	I/C	Qty	New/Old	Sales	Purch.	Note
221	318410-0	PIN HOLDER		1				
222	266034-5	វិស 4X16		4				
223	451010-4	គន្លឹះចាក់សោ		1				
224	345272-3	បន្ទះគន្លឹះចាក់សោរ		1				
225	266034-5	វិស 4X16		2				
226	266505-2	វិសក្បាលសោតាន់ M6X14		1				
228	346094-4	បន្ទះគន្លឹះចាក់សោរឧបករណ៍វ៉ាស់ កម្រិត A		1				
229	234104-8	វិសរបង្គាប់ 13		1				
230	266306-8	វិស M5		1				
231	231325-3	វិសរបង្គាប់ 6		1				
232	256158-5	កន្លាស់ 3		1				
233	325695-1	កន្លាស់ 6		1				
234	158968-5	LINEAR BEARING BOX COMPLETE		1				
235	451018-8	ពីញ្ជង 43		1				
236	232249-6	សន្លឹកជន្លៀស		1				
237	266026-4	វិស 4X12		1				
238	922441-9	ប៊ូឡុងក្បាលសោតាន់ M8X25 W		3				
239	421845-7	ជើងទប់		4				
240	267195-4	កាក់សំប៉ែត 4		4				
241	266026-4	វិស 4X12		4				
242-1	140054-6	សំណុំបាត		1				
D10		INC. 243,246,252						
243	810495-7	ស្លាកសញ្ញាណែនាំ		1				
246	817283-3	ស្លាកសញ្ញាណែនាំ		1				
247	816920-6	បន្ទះម៉ែត្រក្រិត		1				
248	451012-0	បន្ទះរំកិល		1				
249	266026-4	វិស 4X12		3				
250	266034-5	វិស 4X16		1				
251	232075-3	សន្លឹកជន្លៀស		1				
252	817283-3	ស្លាកសញ្ញាណែនាំ		1				
254	257785-1	បំពង់ 6		1				
255	922226-3	ប៊ូឡុងក្បាលសោតាន់ M5X18 W		1				
256-1	216049-2	STEEL BALL 4		2				
257	253874-0	កាក់សំប៉ែត 4		1				
258	266042-6	វិស 4X20		1				
259	451412-4	សម្បក		1				
271	140165-7	បន្ទះចាក់សោរឧបករណ៍វ៉ាស់ កម្រិត B		1				
272	256246-8	កន្លាស់ 6		1				
273	346096-0	បន្ទះ		1				

Model No.LS1216L SLIDE COMPOUND SAW 305MM

មុខ ទំនិញ	លេខផ្នែក	ព័ណ៌នា	I/C	Qty	New/Old	Sales	Purch.	Note
274	266034-5	វិស 4X16		2				
275	942151-2	កាក់វិស 6		1	*			
275-1	253428-3	SPRING WASHER 6	0	1				
276	266318-1	ឈុតវិសក្បាលសោរតាន់ (ចុងរាប) M4X6		1				
277	253313-0	កាក់ស្នើង 14		1				
282	424438-9	DUST FILTER		1				
283	266318-1	ឈុតវិសក្បាលសោរតាន់ (ចុងរាប) M4X6		1				
A01	122852-0	សំណុំថង់ផ្ទុកធូលី		1				
C10	410602-8	ឧបករណ៍ភ្ជាប់		1				
A02	122854-6	សំណុំអង្ក័រគ្រឿប		1				
C11	140037-6	ដៃអង្ក័រគ្រឿប A		1				
C16	140038-4	ដៃអង្ក័រគ្រឿប B		1				
C21	168522-7	ឈុតបន្ទះ		1				
C26	251370-2	វិស M5X15.5		1				
C31	251887-5	វិសម្បូរដោយដៃ M6X10		1				
C36	253744-3	កាក់សំប៉ែត 12		1				
C41	253804-1	កាក់សំប៉ែត 6		1				
C46	266026-4	វិស 4X12		1				
C51	271328-5	ឧបករណ៍សម្រាប់កាន់មូល 40		1				
C56	313163-6	RELEASE NUT R		1				
C61	313164-4	RELEASE NUT L		1				
C66	343651-9	បន្ទះទប់អង្ក័រគ្រឿប		1				
C71	346053-8	NUT HOLDER		1				
C76	346054-6	ឧបករណ៍ការពារ		2				
C81	961052-5	ប្រែរ (ext) S-12		1				
A03	762001-3	បន្ទាត់ត្រីកោណ		1				
A04	783208-8	សោរតាន់ 2.5		1				
A05	265786-5	វិសម្បូរដោយដៃ M5X16		2				
A06	325673-1	HOLDER 200		2				
A07	782232-8	សោរប្រអប់ 13		1				
A08	195253-5	ឈុតដៃកទប់		1				
E01	257060-5	វិញ 15.88		1				
E02	651941-9	កុងតាក់ V-15-2A5		1				

Please order the parts with part number.

Print Date 1/9/2022