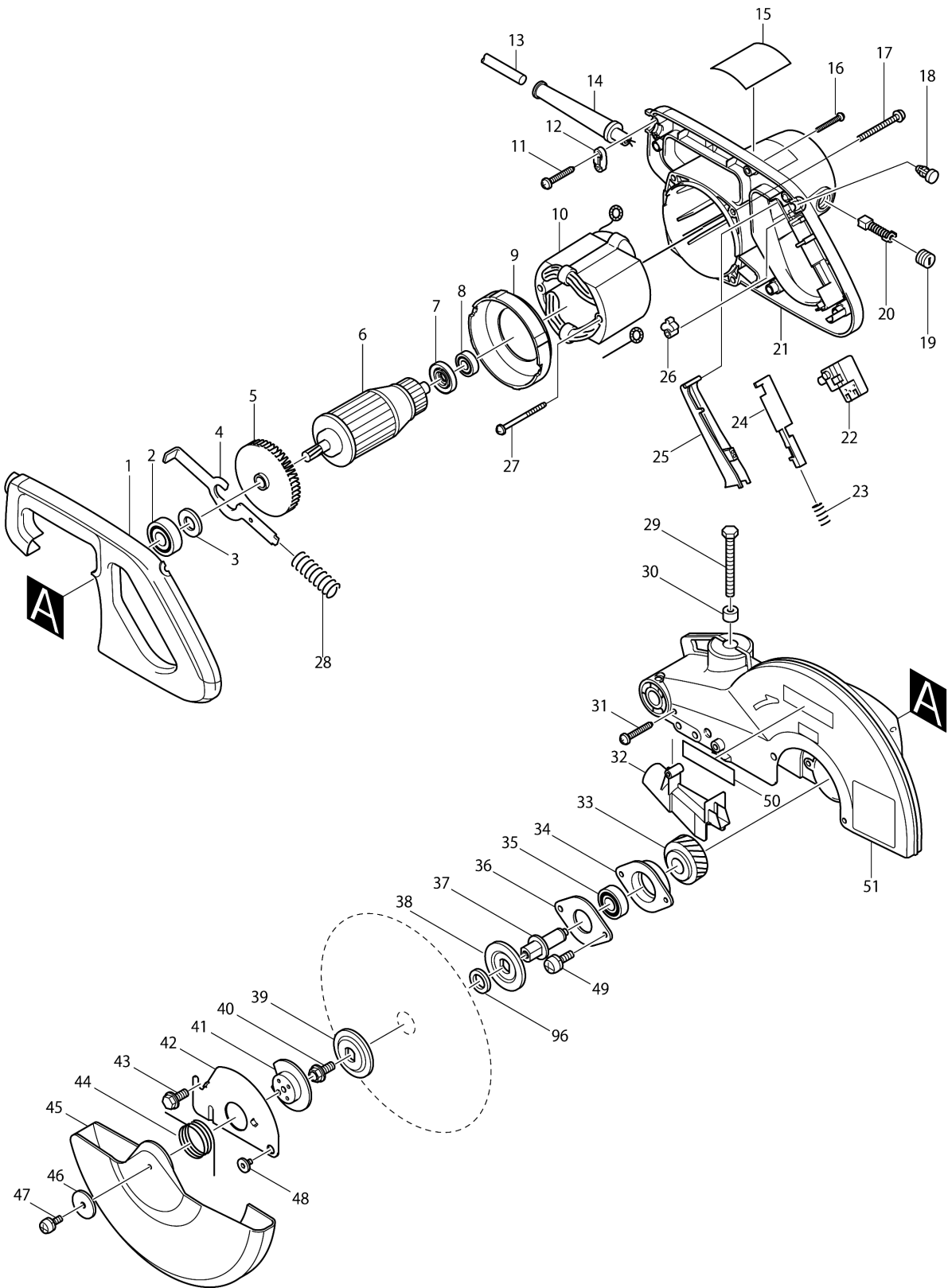
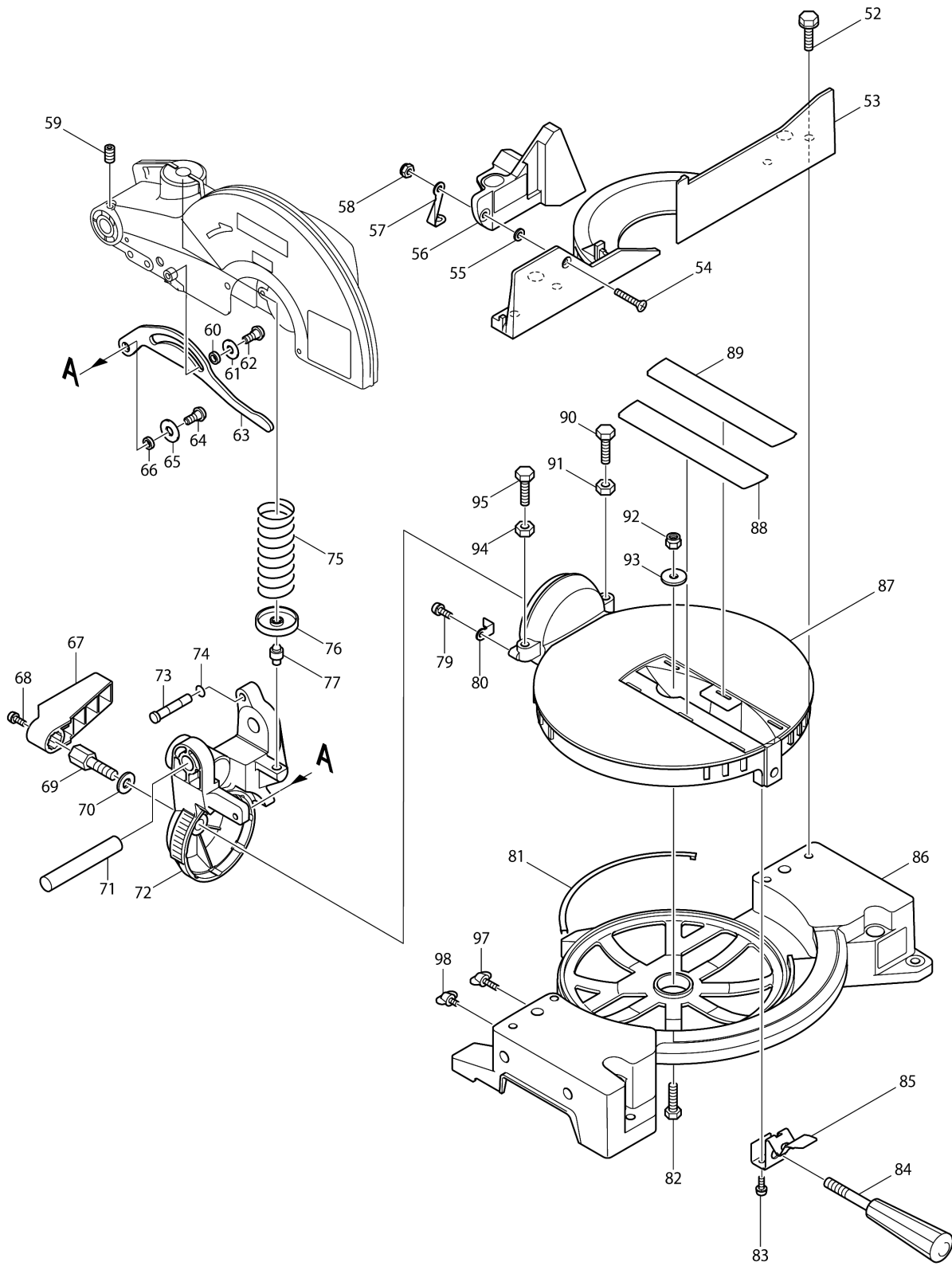


Model No.LS1040 MITER SAW 255MM



Model No.LS1040 MITER SAW 255MM



Model No.LS1040 MITER SAW 255MM

មុខ ទំនិញ	លេខផ្នែក	ព័ណ៌នា	I/C	Qty	New/Old	Sales	Purch.	Note
001-1	458787-2	HANDLE COVER		1				
002	211206-7	BALL BEARING 6202LLB		1				
003-1	267280-3	កាក់សំប៉ែត 15		1				
004	343641-2	SHAFT LOCK		1				
005	241909-9	កង្ហារ 80		1				
006A_	516718-8	សំណុំដុំភ្លើង 220V		1	*			
D10		INC. 2,3,5,7,8			*			
006A1	516718-8	សំណុំដុំភ្លើង 220V	O	1				
D10		INC. 2,3,5,7,8						
007	681640-9	កាក់អ៊ីសូឡង់		1	*			
007-1	681640-9	កាក់អ៊ីសូឡង់	O	1				
008	211061-7	BALL BEARING 6000LLB		1				
009A_	416442-2	សន្ទះការពារ		1				
010B_	526068-3	សំណុំខ្នើយ 220-240V		1				
C10	654020-2	ដូមីណូរីង 36L		1				
C20	654502-4	តំណដែលគ្មានអ៊ីសូឡង់		1				
011	265995-6	វិស 4X18		2				
012A1	687140-7	STRAIN RELIEF		1				
013L_	691216-4	ខ្សែភ្លើង 1.25-2-2.5		1				
014	682505-8	CORD GUARD 10-90		1				
015A2	851559-8	ផ្លាកឈ្មោះ: LS1040		1	*			
015A3	855H16-6	LS1040 NAME PLATE	<	1				
016	265995-6	វិស 4X18		5				
017	911383-2	វិសក្បាលម្នាក់ M6X60 WR		4				
018	411478-6	SWITCH BUTTON		1	*			
018-1	417113-4	SWITCH BUTTON	O	1				
019-1	643650-4	BRUSH HOLDER CAP 6.5-13.5		2				
020A1	B-80329	CARBON BRUSH SET CB-153A		1				
021B1	153792-1	សម្បកម៉ូទ័រ		1				
C10	817880-5	ស្លាកសញ្ញាណែនាំ		1				
C21	643653-8	ជើងទប់ធ្យូង 6.5X13.5		2	*			
C22	643536-2	ជើងទប់ធ្យូង 6.5X13.5	O	2				
022	651923-1	កុងតាក់ TG70B		1				
023	231457-6	វិសរបង្គាប់ 3		1				
024	416000-4	គន្លឹះបិទសោរ		1				
025	415999-0	គន្លឹះកុងតាក់		1	*			
025-1	459017-4	SWITCH LEVER	<	1				
026	414546-4	ដុំប្រទាក់		1				
027	266029-8	វិស 5X65		2				
028	231297-2	វិសរបង្គាប់ 9		1				
029	251667-9	ប៊ូឡុងក្បាលឆកោណ M8X75		1				

Please order the parts with part number.

Print Date 1/9/2022

Model No.LS1040 MITER SAW 255MM

មុខ ទំនិញ	លេខផ្នែក	ព័ណ៌នា	I/C	Qty	New/Old	Sales	Purch.	Note
030	262511-5	បំពង់កៅស៊ូ 6		1				
031	265995-6	វិស 4X18		1				
032-1	453695-2	គម្របទប់		1				
033	226465-0	ពីញ្ជឹងបញ្ជិត 42		1				
034	316821-3	BEARING BOX		1				
035	211256-2	BALL BEARING 6203LLB		1				
036	285685-5	BEARING RETAINER 64		1				
037	322865-3	ប្រល្អញ		1				
038	224333-1	ដុំទប់ 53		1				
039	224333-1	ដុំទប់ 53		1				
040	265355-2	ប៊ូឡុងក្បាលឆកោណមាន កាក់ទប់ M8X20		1				
041	343639-9	បន្ទះកណ្តាល		1				
042	344380-7	គម្របកណ្តាល		1				
043	265324-3	ប៊ូឡុងក្បាលឆកោណមាន កាក់ទប់ M8X12		1				
044	231593-8	វិស័របន្លឹង 36		1				
045	416003-8	គម្របសុវត្ថិភាព		1				
046	267136-0	កាក់សំប៉ែត 5		1				
047-1	922211-6	ប៊ូឡុងក្បាលសោតាន់ M5X12 W		1				
048	265985-9	ប៊ូឡុងក្បាលសោតាន់ M6X9		1				
049	911223-4	វិសក្បាលម្នាក់ M5X16 WR		2				
051-4	140648-7	ប្រអប់ផ្លែ		1				
C10	816847-0	ស្លាកសញ្ញាប្រតិបត្តិការណ៍		1				
C20	891309-9	ស្លាកសញ្ញាណែនាំ		1				
C30	263005-3	កន្លាស់កៅស៊ូ 6		1				
052-1	265488-3	ប៊ូឡុងក្បាលឆកោណ M8X30 WR		4				
053-2	318847-1	បន្ទាត់ទប់		1				
054	912342-9	វិស M6X25		1				
055	253715-0	កាក់សំប៉ែត 6		1				
056-1	150662-5	រនាំងទប់		1				
C10	810857-9	ស្លាកសញ្ញាណែនាំ		1				
057	344476-4	បន្ទះទប់រណាំង		1				
058	252014-7	HEX. LOCK NUT M6-10		1				
059	251961-9	ឈុតវិសក្បាលសោតាន់ (ចុងរាប) M6X10		1				
060	257162-7	វិញ 7		1				
061	253823-7	កាក់សំប៉ែត 7		1				
062	265984-1	ប៊ូឡុងក្បាលសោតាន់ M6X14		1				
063	344377-6	បន្ទះភ្ជាប់		1				
064	265984-1	ប៊ូឡុងក្បាលសោតាន់ M6X14		1				
065	253823-7	កាក់សំប៉ែត 7		1				

Model No.LS1040 MITER SAW 255MM

មុខ ទំនិញ	លេខផ្នែក	ព័ណ៌នា	I/C	Qty	New/Old	Sales	Purch.	Note
066	257162-7	វិញ 7		1				
067	416006-2	គន្លឹះ 100		1				
068	911113-1	វិសក្សាលម្អិត M4X10 WR		1				
069	265437-0	ប៊ូឡុងក្បាលឆកោណ M10		1				
070	253024-7	កាក់សំប៉ែត 10		1				
071	256836-7	រធារ 16		1				
072-2	154463-3	សំណុំដៃបង្វិល		1				
C10	816310-3	ស្លាកសញ្ញាគ្រឹក		1				
073	322317-4	កន្លាស់ក្បាល		1				
074	213021-5	វិញរាងអក្សរ O 5		1				
075	233152-4	វិស័របង្ហាប់ 28		1				
076-1	344464-1	SPRING HOLDER		1				
077A1	256280-8	កន្លាស់ 8		1				
079	911113-1	វិសក្សាលម្អិត M4X10 WR		1				
080	344385-7	ឧបករណ៍ចង្កូរ		1				
081	343799-7	បន្ទះរំកិល		3				
082	921452-1	ប៊ូឡុងក្បាលឆកោណ M8X30		1				
083	911213-7	វិសក្សាលម្អិត M5X12 WR		2				
084	273495-2	ដៃកាន់ 32		1				
085	344381-5	វិស័រឧបករណ៍សម្រាប់កាន់មូល		1				
086-1	150585-7	សំណុំបាត		1				
C10	816311-1	បន្ទះម៉ែត្រគ្រឹក		1				
C20	817837-6	ស្លាកសញ្ញាណែនាំ		1				
C30	817283-3	ស្លាកសញ្ញាណែនាំ		2				
087-1	316824-7	បាតបង្វិលបាន		1				
088	416001-2	បន្ទះដុំទប់		1				
089	416001-2	បន្ទះដុំទប់		1				
090	921452-1	ប៊ូឡុងក្បាលឆកោណ M8X30		1				
091	931402-8	HEX. NUT M8		1				
092	252105-4	HEX. LOCK NUT M8-13		1				
093-1	253762-1	កាក់សំប៉ែត 8		1				
094	931402-8	HEX. NUT M8		1				
095	921452-1	ប៊ូឡុងក្បាលឆកោណ M8X30		1				
096	257060-5	វិញ 15.88		1				
097	251887-5	វិសម្បូរដោយដៃ M6X10		1				
098	265708-5	វិសម្បូរដោយដៃ M6X20		2				
A01	411478-6	SWITCH BUTTON		2	*			
A02	762001-3	បន្ទាត់គ្រឹកោណ		1				
A03	782212-4	សោរប្រអប់ 13		1				
A04-1	122852-0	សំណុំថង់ផ្ទុកចូលី		1				
C10	410602-8	ឧបករណ៍ភ្ជាប់		1				

Model No.LS1040 MITER SAW 255MM

មុខ ទំនិញ	លេខផ្នែក	ឈ្មោះ	I/C	Qty	New/Old	Sales	Purch.	Note
A05-1	193471-9	ឈុតបន្ទះជំនួយ		1				
C10	252148-6	SQUARE NUT M8		1				
C20	921431-9	ប៊ូឡុងក្បាលឆកោណ M8X20 W		1				
A06	122536-0	សំណុំអង្កត់គ្រឿង		1				
C10	251370-2	វិស M5X15.5		1				
C20	251887-5	វិសម្បូរដោយដៃ M6X10		1				
C30	253804-1	កាក់សំប៉ែត 6		1				
C40	271286-5	ឧបករណ៍សម្រាប់កាន់ម្ជុល 40		1				
C50	316938-2	ដៃអង្កត់គ្រឿង		1				
C60	322313-2	រាងអង្កត់គ្រឿង		1				
C70	343651-9	បន្ទះទប់អង្កត់គ្រឿង		1				
A07	257022-3	វិញ 16		1				
A08	322312-4	HOLDER		2				
A09-1	A-82030	T.C.T. SAW BLADE 255X30TX25.4		1				
B01	192621-3	HOLDER SET		1				
D10		INC. 098,A08						
E05	651941-9	កុងតាក់ V-15-2A5		1				

Please order the parts with part number.

Print Date 1/9/2022