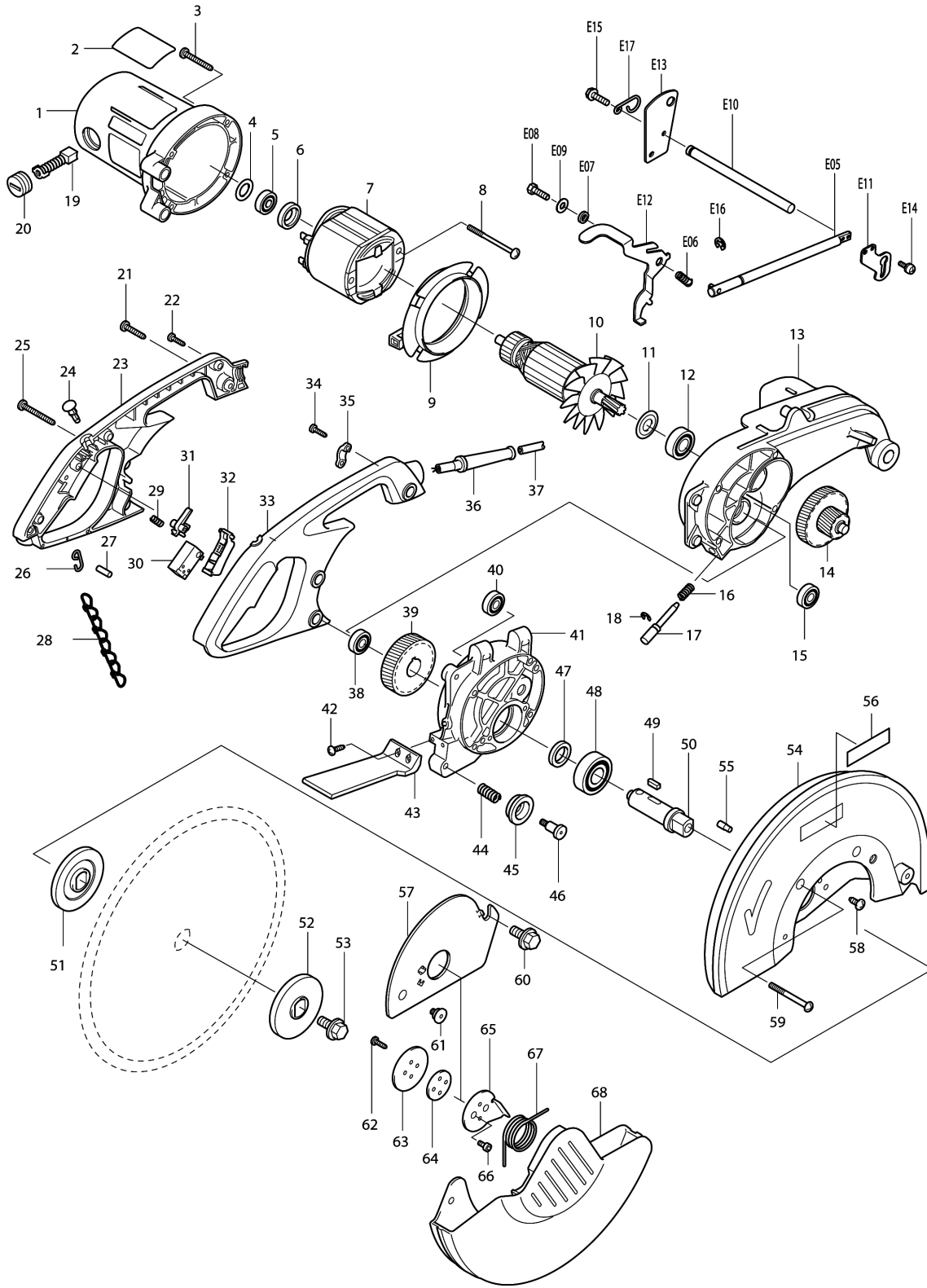
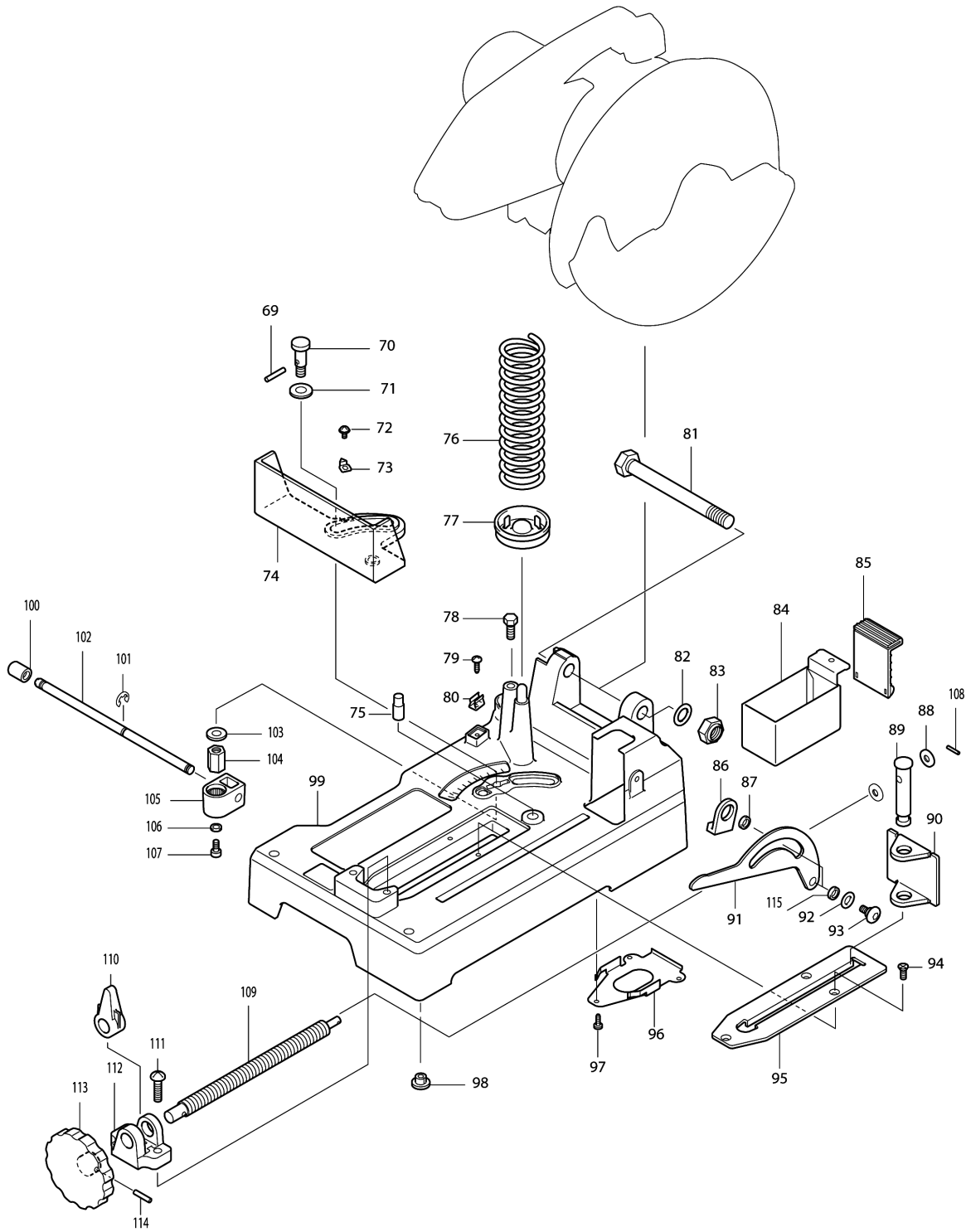


Model No.LC1230 METAL CUTTING SAW 305MM





# Model No.LC1230 METAL CUTTING SAW 305MM





Model No.LC1230 METAL CUTTING SAW 305MM

មុខ ទំនិញ	លេខផ្នែក	ព័ណ៌នា	I/C	Qty	New/Old	Sales	Purch.	Note
001	151625-4	សម្បកម៉ូទ័រ		1				
C10	632799-5	SUPPORT UNIT		1				
C21	643707-1	ដើងទប់ធ្យូង 7-18		2				
C30	817874-0	ស្លាកសញ្ញាណែនាំ		1				
C40	817881-3	ស្លាកសញ្ញាណែនាំ		1				
002	851537-8	ផ្លាកឈ្មោះ: LC1230		1	*			
002-1	855P11-4	LC1230 NAME PLATE	<	1				
003	266028-0	វិស 5X40		4				
004	253749-3	កាក់សំប៉ែត 16		1				
005-2	210042-8	BALL BEARING 629LLB		1				
006-1	681666-1	វិញ្ញដ័រ		1				
007A_	636168-2	ខ្លឹម 220V		1				
008	266059-9	វិស 5X75		2				
009	415475-4	សន្ទះការពារ		1				
010A1	510283-9	សំណុំដុំភ្លើង 220V		1				
C10	241514-2	កង្ហារ 92		1				
D10		INC. 5,6						
011	267714-6	រឹង 15		1				
012	211206-7	BALL BEARING 6202LLB		1				
013	316626-1	ប្រអប់ពីញ្ជឹង L		1				
014	226122-0	ពីញ្ជឹង 16-44		1				
015	211064-1	BALL BEARING 6000		1				
016	231418-6	វិសរបង្ហាប់ 9		1				
017	322678-2	SHAFT LOCK		1				
018	961014-3	វិញ្ញទប់ (EXT) E-8		1				
019-2	B-80341	CARBON BRUSH SET CB-203A		1				
020	643700-5	BRUSH HOLDER CAP 7-18		2				
021	266032-9	វិស 5X30		1				
022	265995-6	វិស 4X18		4				
023	182628-7	ឈុតដៃកាន់		1				
D10		INC. 33						
024	411478-6	SWITCH BUTTON		1				
025	266033-7	វិស 5X50		2				
026-1	281216-8	ឧបករណ៍ទំព្រក		1				
027-1	268101-2	កន្លាស់ 6		1				
028-1	282016-9	ច្រវ៉ាក់		1	*			
028-2	281022-1	CHAIN	<	1				
029	231397-8	វិសរបង្ហាប់ 4		1				
030	651922-3	កុងតាក់ TG71B		1				
031	415366-9	SWITCH LOCK		1				
032	152463-7	គន្លឹះកុងតាក់		1				

Please order the parts with part number.

Print Date 1/9/2022

Model No.LC1230 METAL CUTTING SAW 305MM

មុខ ទំនិញ	លេខផ្នែក	ព័ណ៌នា	I/C	Qty	New/Old	Sales	Purch.	Note
033	182628-7	ឈុតដៃកាន់		1				
D10		INC. 23						
034	265995-6	វិស 4X18		2				
035-1	687140-7	STRAIN RELIEF		1				
036	682505-8	CORD GUARD 10-90		1				
037	691015-4	ខ្សែភ្លើង 0.75-2-2.5		1				
038	211064-1	BALL BEARING 6000		1				
039	226427-8	ពីញ្ចុងបញ្ជិត 38		1				
040	211061-7	BALL BEARING 6000LLB		1				
041	317148-4	ប្រអប់ពីញ្ចុង R		1				
042	266034-5	វិស 4X16		2				
043	416869-6	ឧបករណ៍ការពារ		1				
044	231226-5	វិស័របង្ហាប់ 11		1				
045	415474-6	BLADE GUIDE		1				
046	266030-3	វិស M6		1				
047	257139-2	វិញ 20		1	*			
047-1	257139-2	វិញ 20	O	1				
048	211329-1	BALL BEARING 6204DDW		1				
049	254229-2	សោរ 5		1				
050	323828-2	ប្រល្លញ		1				
051	224308-0	ដុំទប់ខាងក្នុង 69		1				
052-1	224379-7	ដុំទប់ផ្លែខាងក្រៅ 69		1				
053	265414-2	ប៊ូឡុងក្បាលឆកោណមាន កាក់ទប់ M10X20		1				
054	183089-4	ឈុតប្រអប់ផ្លែ		1				
D10		INC. 56						
055	256405-4	កន្លាស់ទប់ 6-7		2				
056	819064-1	ស្លាកសញ្ញាឡឃ្លូ makita		1				
057	344737-2	គម្របកណ្តាល		1				
058	266035-3	វិស 5X12		2				
059	911383-2	វិសក្បាលម្នាក់ M6X60 WR		4				
060	265414-2	ប៊ូឡុងក្បាលឆកោណមាន កាក់ទប់ M10X20		1				
061-1	265121-7	វិស M6		1				
062	266034-5	វិស 4X16		2				
063	344735-6	CENTER SUPPORT		1				
064	344734-8	កាក់កណ្តាល		1				
065	344736-4	បន្ទះកណ្តាល		1				
066	922107-1	ប៊ូឡុងក្បាលសោតាន់ M4X8		2				
067	231643-9	វិស័របង្ហាប់ 38		1				
068	317152-3	គម្របសុវត្ថិភាព		1				
069	256098-7	កន្លាស់ 5		1				

Please order the parts with part number.

Print Date 1/9/2022

Model No.LC1230 METAL CUTTING SAW 305MM

មុខ ទំនិញ	លេខផ្នែក	ព័ណ៌នា	I/C	Qty	New/Old	Sales	Purch.	Note
070	323882-6	COLLARED SHAFT 12		1				
071	253843-1	កាក់សំប៉ែត 12		1				
072	911103-4	វិសក្សាលម្អិត M4X6 WR		1				
073	816128-2	ឧបករណ៍ចង្កូរ		1				
074	310086-9	អង្ក័ត្រប		1				
075	256453-3	កន្ត្រាស់ទប់ 12		1				
076	233103-7	វិស័របង្ហាប់ 45		1				
077	165066-8	SPRING HOLDER		1				
078	265412-6	ប៊ូឡុងក្បាលឆកោណ M8X20		1				
079	266034-5	វិស 4X16		1				
080	232075-3	សន្លឹកជន្លៀស		1				
081	265413-4	ប៊ូឡុងក្បាលឆកោណ M16		1				
082	253771-0	កាក់សំប៉ែត 16		1				
083	252044-8	HEX. NUT M16-24		1				
084	344740-3	DUST BOX		1				
085	421671-4	បន្ទះកៅស៊ូ		1				
086	421670-6	CUSHION		1				
087	257222-5	វិញ 8		1				
088	253731-2	កាក់សំប៉ែត 8		2				
089	268040-6	កន្ត្រាស់ក្បាល 16		1				
090	344118-0	បន្ទះទប់អង្ក័ត្រប		1				
091-1	346633-0	បន្ទះភ្ជាប់		1				
092-1	267236-6	កាក់សំប៉ែត 8		2				
093-1	265089-7	វិស M6		2				
094	912212-2	វិស M5X12		3				
095	344119-8	បន្ទះទប់		1				
096	344739-8	បន្ទះទប់ខាងក្រោម		1				
097	266026-4	វិស 4X12		3				
098	286212-1	CAP 20		5				
099	151623-8	សំណុំបាត		1	*			
C10	817838-4	ស្លាកសញ្ញាណែនាំ		1	*			
099-1	151623-8	សំណុំបាត	O	1				
C10	817838-4	ស្លាកសញ្ញាណែនាំ		1				
100	286236-7	CAP 16		1				
101	961014-3	វិញទប់ (EXT) E-8		2				
102	323883-4	របាតន្លឹះ 10		1				
103	253024-7	កាក់សំប៉ែត 10		1				
104	252161-4	HEX. NUT M10-17		1				
105	151622-0	LEVER HOLDER COMPLETE		1				
106	941152-7	កាក់សំប៉ែត 6		1				
107-1	265381-1	ប៊ូឡុងក្បាលឆកោណ M6X16		1				

Model No.LC1230 METAL CUTTING SAW 305MM

មុខ ទំនិញ	លេខផ្នែក	ព័ណ៌នា	I/C	Qty	New/Old	Sales	Purch.	Note
108	951063-8	កន្លាស់រឹស័រ 3-16		1				
109	322679-0	ដងរឹកនៃអង្ក (ខ្សែខ្មៅ)		1				
110	322209-7	VICE NUT		1				
111	911451-1	រឹសក្បាលម្នាក់ M8X30 W		2				
112	311949-2	SCREW GUIDE		1				
113-1	271072-4	ដៃកាន់		1				
114	951166-8	កន្លាស់រឹស័រ 5-24		1				
115	257157-0	វិញ 8		1				
A01	782210-8	សោប្រអប់ 17		1				
A02	192219-6	ឈុតរឹនតាការពារ		1				
A03-1	A-87242	T.C.T.SAW BLADE 305X60TX25.4		1				
A04	411478-6	SWITCH BUTTON		2				

Please order the parts with part number.

Print Date 1/9/2022