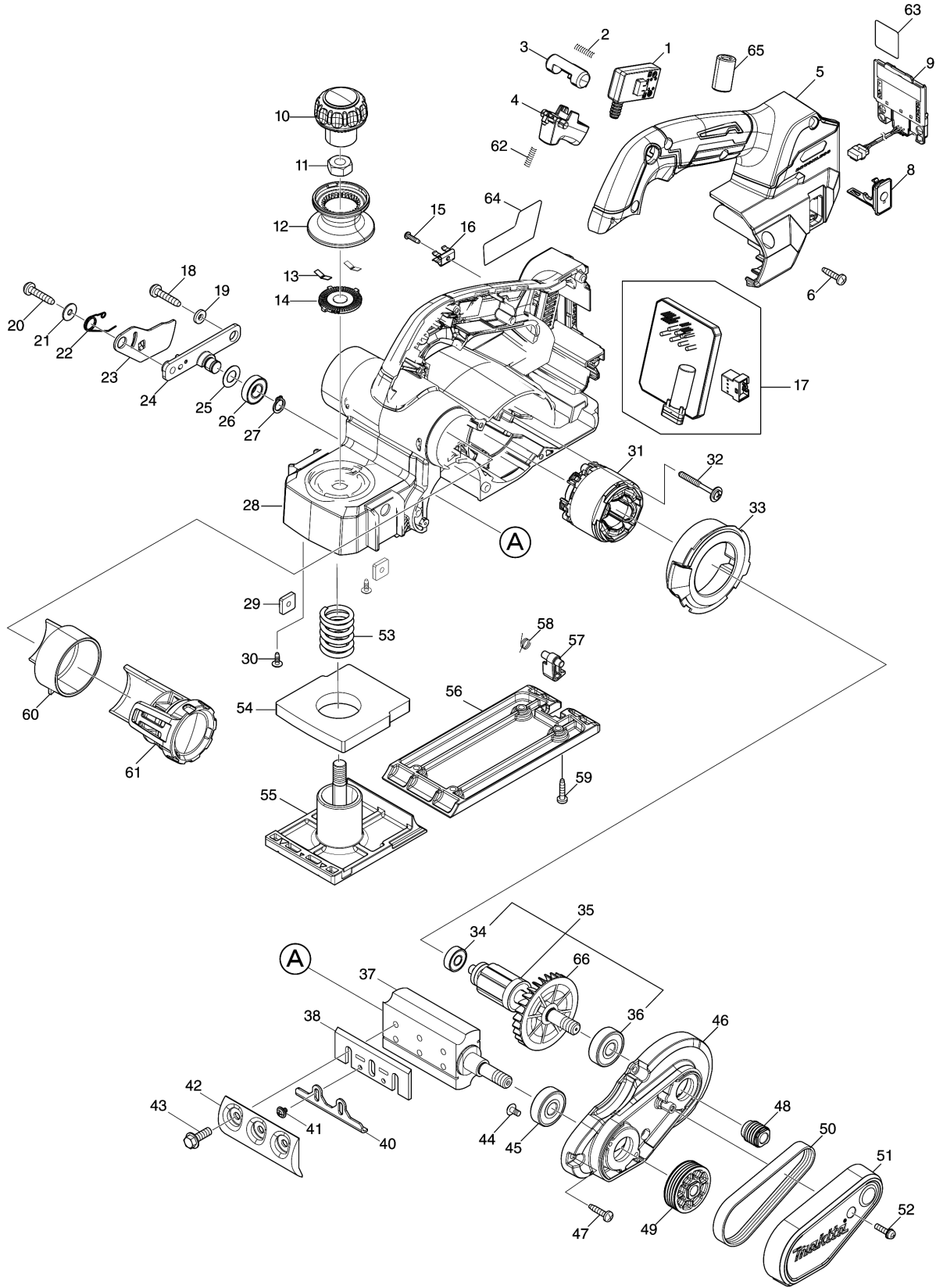


Model No.KP001G 82MM CORDLESS PLANER



Model No.KP001G 82MM CORDLESS PLANER

មុខ ទំនិញ	លេខផ្នែក	ព័ណ៌នា	I/C	Qty	New/Old	Sales	Purch.	Note
001	651083-9	កុងតាក់ C3XA-1PSPM		1				
002	231433-0	វិស័របង្ហាប់ 4		1				
003	419704-7	LOCK OFF BUTTON		1				
004	457432-6	គន្លឹះកុងតាក់		1				
005	136650-6	HANDLE COVER SET		1				
C10	263005-3	កន្លាស់កៅស៊ូ 6		1				
C20	8005T5-8	XGT LOGO LABEL		1				
006	265995-6	វិស 4X18		6				
008	140F99-0	CAP COMPLETE		1				
C10	213A05-9	O-RING16		1				
C20	818H07-8	ស្លាកសញ្ញាគម្រប		1				
009	632P49-4	TERMINAL UNIT		1				
010	451328-3	គម្របឧបករណ៍សម្រាប់ កាន់មូល		1				
011	252313-7	HEX. NUT M10		1				
012	413F22-1	KNOB		1				
013	232185-6	សន្លឹកជន្លៀស		2				
014	347970-5	CAM PLATE		1				
015	266556-5	វិស 3X12		1				
016	232570-3	LEAF SPRING		1				
017	620J02-6	CONTROLLER		1				
018	266041-8	វិស 5X25		1				
019	267012-8	កាក់សំប៉ែត 5		1				
020	266041-8	វិស 5X25		1				
021	253194-2	កាក់សំប៉ែត 5		1				
022	233521-9	វិស័របន្តិង 10		1				
023	345765-0	គម្របដុំទប់ផ្លែ		1				
024	158184-9	DRUM HOLDER COMPLETE		1				
025	253758-2	កាក់សំប៉ែត 10		1				
026	210057-5	BALL BEARING 6900LLB		1				
027	961006-2	ប្រៀរ (ext) S-10		1				
028	136606-9	MAIN FRAME ASSEMBLY		1				
C10	263005-3	កន្លាស់កៅស៊ូ 6		1				
029	264002-2	SQUARE NUT M5		2				
030	265A77-0	TAPPING SCREW 3X10		2				
031	629B15-6	STATOR		1				
032	265679-6	TAPPING SCREW 4X40		2				
033	459891-0	BAFFLE PLATE		1				
034	210034-7	BALL BEARING 607LLB		1				
035	519742-0	ROTOR ASS'Y		1				
D10		INC. 34,36,66						

Model No.KP001G 82MM CORDLESS PLANER

មុខ ទំនិញ	លេខផ្នែក	ឈ្មោះ	I/C	Qty	New/Old	Sales	Purch.	Note
036	211087-9	BALL BEARING 6200DDW		1				
037	158156-4	ដុំទប់ផ្លែ		1				
038	D-16346	82MM HSS PLANER BLADE		1				
040	345644-2	បន្ទះសារ		2				
041	251246-3	វិសក្សាលម្អិត M4X5		4				
042	187676-1	ឈុតបន្ទះគៀបដុំទប់ផ្លែ		1				
043	251609-3	ប៊ូឡុងក្បាលឆកោណមាន កាក់ទប់ M6X17		6				
044	251291-8	វិស M4X8		2				
045	211087-9	BALL BEARING 6200DDW		1				
046	141J58-1	BRACKET COMPLETE		1				
C10	263002-9	កន្ត្រាសកៅស៊ូ 4		1				
047	265995-6	វិស 4X18		4				
048	222193-5	V-PULLEY 4-17L		1				
049	222194-3	V-PULLEY 4-39.5		1				
050	225071-8	ខ្សែពានជ័រ 4-241		1				
051	459893-6	BELT COVER		1				
052	911133-5	វិសក្បាលម្អិត M4X18 WR		1				
053	231004-3	វិសបង្ហាប់ 18		1				
054	422531-3	RUBBER PACKING		1				
055	312C78-2	FRONT BASE		1				
056	312D13-6	BASE		1				
057	413L64-1	FOOT		1				
058	231698-4	វិសបន្តឹង 7		1				
059	265995-6	វិស 4X18		4				
060	459892-8	NOZZLE		1				
061	125353-7	សំណុំបំពង់		1				
062	231433-0	វិសបង្ហាប់ 4		1				
063	8117C3-0	KP001G SERIAL NO. LABEL		1				
064	8117B6-7	KP001G NAME PLATE		1				
066	240079-1	កង្ហារ 62		1				
A01	122785-9	សំណុំបន្ទាត់ទប់		1				
C10	213009-5	វិញ្ញាងអក្សរ O 4		1				
C20	251871-0	វិសម្បូរដោយដៃ M5X10		1				
C30	251878-6	វិសម្បូរដោយដៃ M5X20		1				
C40	253807-5	កាក់សំប៉ែត 5		2				
C50	345768-4	GUIDE HOLDER		1				
A02	122695-0	សំណុំបន្ទះគៀបផ្លែ		1				
C10	265131-4	វិសក្បាលម្អិត M5X18		2				
C20	418465-6	បន្ទះរង្វាស់		1				
A03	782209-3	សោរប្រអប់ 9		1				

Model No.KP001G 82MM CORDLESS PLANER

មុខ ទំនិញ	លេខផ្នែក	ព័ណ៌នា	I/C	Qty	New/Old	Sales	Purch.	Note
A04	251878-6	វិសម្បដោយដៃ M5X20		1				
A05	253807-5	កាក់សំប៉ែត 5		1				
A06	342390-8	DEPTH GUIDE		1				
A07	123004-6	SHARPENING HOLDER ASS'Y		1				
C10	251920-3	ប៊ូឡុង (ក្បាលមូលកកាវ) M6X30		2				
C20	934301-3	WING NUT M6		2				
A11	442198-1	ក្រដាសការពារច្រេះ		1				

Please order the parts with part number.

Print Date 1/9/2022