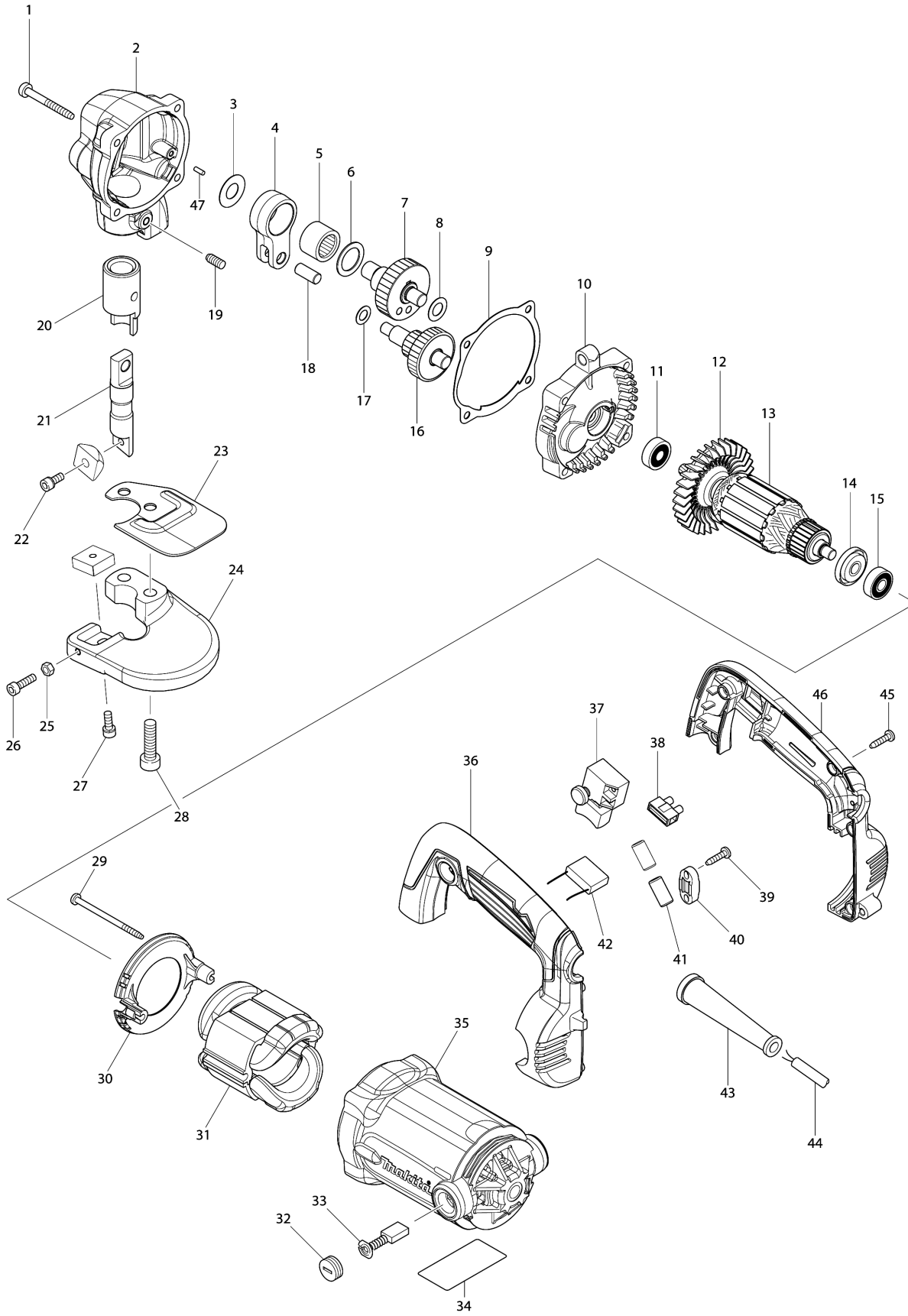


# Model No.JS3201 3.2MM METAL SHEAR





Model No.JS3201 3.2MM METAL SHEAR

មុខ ទំនិញ	លេខផ្នែក	ព័ណ៌នា	I/C	Qty	New/Old	Sales	Purch.	Note
001	266056-5	វិស 5X45		4				
002	141795-7	ប្រអប់ពីញ៉ង		1				
C10	800S40-0	ស្លាកសញ្ញាប្រតិបត្តិការណ៍		1				
003	253759-0	កាក់សំប៉ែត 12		1				
004	331166-8	រទាវ		1				
005	212252-3	NEEDLE BEARING 1816		1				
006	253198-4	កាក់សំប៉ែត 18		1				
007	153141-2	CRANK SHAFT COMPLETE		1				
C10	221879-8	ពីញ៉ង 41		1				
C20	254011-9	គន្លឹះសោរ 4		1				
008	253311-4	កាក់ស្តើង 10		1				
009-1	442186-8	ទ្រនាប់ប្រេង		1				
010	141796-5	គម្របប្រអប់ពីញ៉ង		1				
C10	263002-9	កន្លាស់កៅស៊ូ 4		1				
011	211031-6	BALL BEARING 608LLB		1				
012	240094-5	កង្ហារ 70		1				
013	513858-3	សំណុំដុំភ្លើង 220V		1				
D10		INC. 11,12,14,15						
014	681644-1	កាក់អ៊ីសូឡង់		1				
015	210029-0	BALL BEARING 608ZZ		1				
016	226058-3	ពីញ៉ង 18-46		1				
017	253215-0	កាក់សំប៉ែត 8		1				
018	256118-7	កន្លាស់ 8		1				
019	913322-8	ឈុតវិសក្បាលសោតាន់ (ចុង ស្រួច) M6X14		1				
020	321405-4	លោហៈ		1				
021	321404-6	BLADE HOLDER		1				
022	922216-6	ប៊ូឡុងក្បាលសោតាន់ M5X14 W		1				
023	346641-1	ឧបករណ៍ការពារ		1				
024	331165-0	នីម		1				
025	931203-4	HEX. NUT M5		1				
026	922227-1	ប៊ូឡុងក្បាលសោតាន់ M5X18		1				
027	922216-6	ប៊ូឡុងក្បាលសោតាន់ M5X14 W		1				
028	922452-4	ប៊ូឡុងក្បាលសោតាន់ M8X30		2				
029	266340-8	វិស 4X65		2				
030	454140-0	សន្ទះការពារ		1				
031	525868-8	សំណុំខ្នើយ 220V		1				
C10	654020-2	ដូមីណូរីង 36L		2				
C20	654501-6	តំណដៃលក្ខនអ៊ីសូឡង់ P-1.25		2				
032-1	643515-0	HOLDER CAP 7-11		2				
033	B-80379	CARBON BRUSH SET CB- 303A		1				

Model No.JS3201 3.2MM METAL SHEAR

មុខ ទំនិញ	លេខផ្នែក	ព័ណ៌នា	I/C	Qty	New/Old	Sales	Purch.	Note
034	814C79-1	ផ្លាកឈ្មោះ JS3201		1				
035	158278-0	សម្បកម៉ូទ័រ		1				
C10	643708-9	ដើងទប់ធ្យូង 5-11		2				
036	187531-7	ឈុតដៃកាន់		1				
D10		INC. 46						
037	651284-9	កុងតាក់ SGEL115CDY-6		1				
039	266326-2	វិស 4X18		2				
040	687053-2	STRAIN RELIEF		1				
043	682505-8	CORD GUARD 10-90		1				
044	691015-4	ខ្សែភ្លើង 0.75-2-2.5		1				
045	266326-2	វិស 4X18		5				
046	187531-7	ឈុតដៃកាន់		1				
D10		INC. 36						
047	256255-7	កន្លាស់ 3		1				
A01	792287-5	ឈុតផ្នែកកាត់		1				
A02	762007-1	បន្ទះរាស់កម្រាស់		1				
A03	783202-0	សោរតាន់ 4		1				
A04-1	821550-0	ប្រអប់ប្លាស្ទិចឧបករណ៍ភ្ជាប់ (ប្រភេទទី2)		1				
C10	453974-8	គន្លឹះ		4				
A05	837630-2	តួផ្នែកទ្រ		1				
A06	800V75-9	Label ប្រអប់ជ័រ JS3201J		2				
A07	800V74-1	ស្លាកសញ្ញាភ្លើងសញ្ញា JS3201J		1				

Please order the parts with part number.

Print Date 1/9/2022