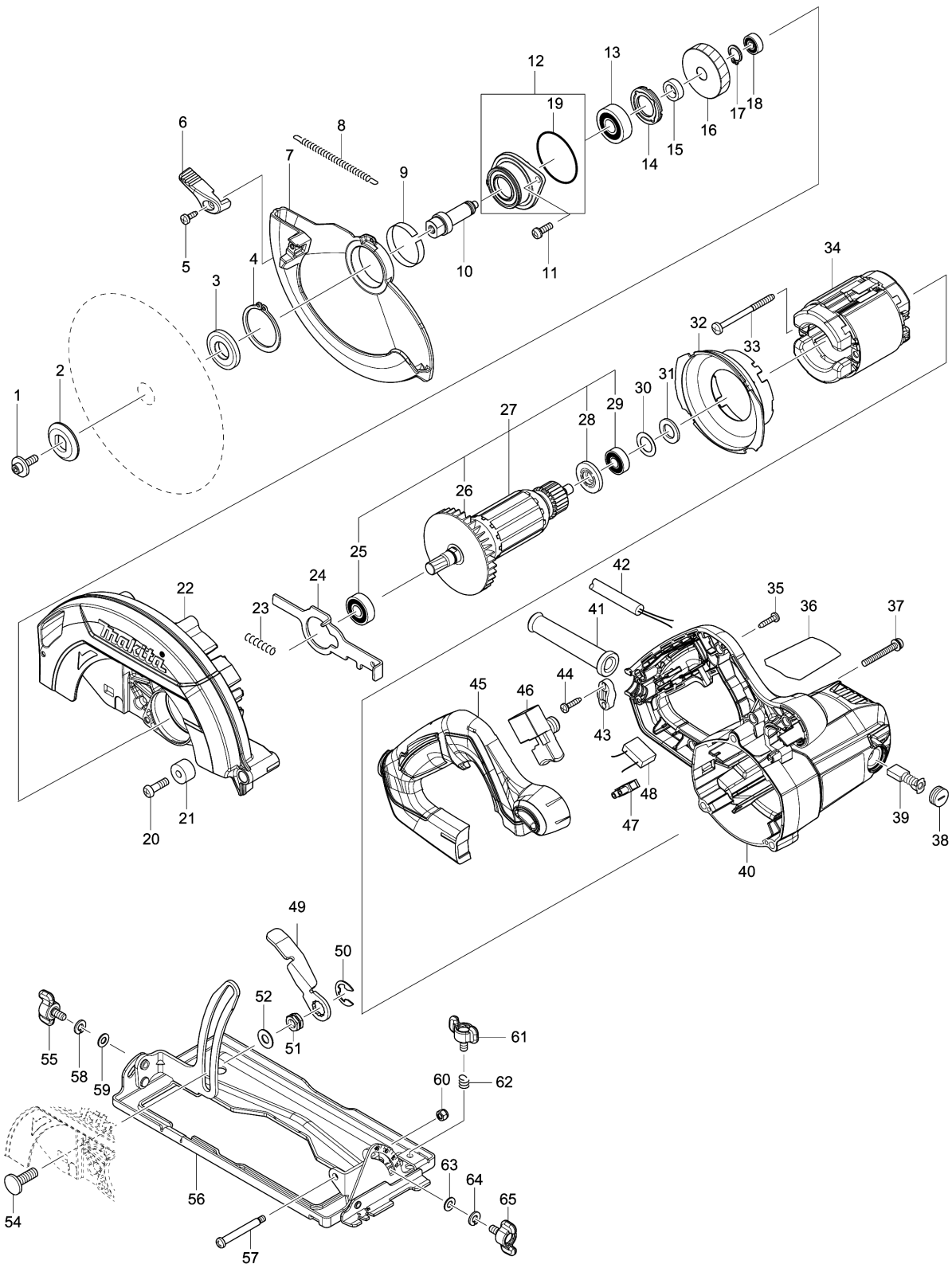


Model No.HS7010 185/190MM CIRCULAR SAW





Model No.HS7010 185/190MM CIRCULAR SAW

មុខ ទំនិញ	លេខផ្នែក	ព័ណ៌នា	I/C	Qty	New/Old	Sales	Purch.	Note
001	266024-8	ប៊ូឡុងក្បាលសោតាន់ M6X20		1				
002	224409-4	ដុំទប់ផ្លែខាងក្រៅ 35		1				
003	224593-5	ដុំទប់ខាងក្នុង 35		1				
004	961155-5	ប្រែរ (ext) S-38		1				
005	266034-5	វិស 4X16		1				
006	345931-9	បន្ទះគន្លឹះ		1				
007	319188-8	គម្របសុវត្ថិភាព		1				
008	231887-1	វិស័របន្លឹង 4		1				
009	345391-5	រឹងកម្រាស់		1				
010	326444-9	ប្រល្លញ		1				
011	911226-8	វិសក្បាលម្នាក់ M5X18 W		2				
012	135947-0	BEARING BOX ASSEMBLY		1				
D10		INC. 19						
013	211129-9	BALL BEARING 6201DDW		1				
014	285852-2	BEARING RETAINER 19-33		1				
015	257173-2	វិញ 12		1				
016	221575-8	ពីញ្ជឹងបញ្ជិត 43		1				
017	961052-5	ប្រែរ (ext) S-12		1				
018	210028-2	BALL BEARING 606ZZ		1				
019	213560-5	វិញរាងអក្សរ O 44		1				
020	265117-8	វិសក្បាលម្នាក់ M6X20		1				
021	262556-3	បំពង់កៅស៊ូ 6		1				
022	144729-9	ប្រអប់ផ្លែ		1				
C10	213415-4	វិញរាងអក្សរ O 28		1				
023	233117-6	វិស័របង្កាប់ 6		1				
024	347284-2	SHAFT LOCK		1				
025	211131-2	BALL BEARING 6001DDW		1				
026	241876-8	កង្ហារ 76		1				
027	515433-1	សំណុំដុំភ្លើង 220V		1				
D10		INC. 25,26,28,29						
028	681644-1	កាក់អ៊ីសូឡង់		1				
029	210005-4	BALL BEARING 608DDW		1				
030	253192-6	កាក់សំប៉ែត 14		1				
031	261109-5	វិញកៅស៊ូ 13		1				
032	458033-3	សន្ទះការពារ		1				
033	266352-1	វិស 5X65		2				
034	594679-2	សំណុំខ្នើយ 220-240V		1				
C10	654020-2	ដូមីណូរឹង 36L		2				
C20	654501-6	តំណដែលគ្មានអ៊ីសូឡង់ P-1.25		2	*			
C21	654485-8	PARALLEL SPLICE	O	2				
C30	689055-4	RING TERMINAL RETAINER 15.5		2				

Please order the parts with part number.

Print Date 31/8/2022

Model No.HS7010 185/190MM CIRCULAR SAW

មុខ ទំនិញ	លេខផ្នែក	ព័ណ៌នា	I/C	Qty	New/Old	Sales	Purch.	Note
035	266326-2	វិស 4X18		5				
036	854A47-0	ផ្លាកឈ្មោះ: HS7010		1				
037	265104-7	វិសក្បាលម្នាក់ M5X40		3				
038	643750-0	BRUSH HOLDER CAP 7-11		2				
039	B-80379	CARBON BRUSH SET CB-303A		1				
040	144728-1	សម្បកម៉ូទ័រ		1				
C10	643708-9	ជើងទប់ច្បង 5-11		2				
041	682574-9	CORD GUARD 10-90		1				
042	691015-4	ខ្សែភ្លើង 0.75-2-2.5		1				
043	687140-7	STRAIN RELIEF		1				
044	266326-2	វិស 4X18		2				
045	458032-5	គម្របដៃកាន់		1				
046	651284-9	កុងតាក់ SGEL115CDY-6		1				
049	346311-2	បន្ទះគន្លឹះ		1				
050	257953-6	វិងរាងធ្នូ (EXT) E-12		1				
051	252199-9	HEX. NUT M8-13		1				
052	941201-0	កាក់សំប៉ែត 8		1				
054	266396-1	ប៊ូឡុង M8X24		1				
055	265754-8	វិសម្បរដោយដៃ M6X12		1				
056	161773-1	បាត		1				
057	265118-6	វិស M5		1				
059	941151-9	កាក់សំប៉ែត 6		1				
060	252103-8	HEX. LOCK NUT M5-8		1				
061	265754-8	វិសម្បរដោយដៃ M6X12		1				
062	233376-2	វិសបង្ហាប់ 8		1				
063	941151-9	កាក់សំប៉ែត 6		1				
065	265754-8	វិសម្បរដោយដៃ M6X12		1				
A01	783217-7	សោរតាន់ 5		1				
A02	A-80628	T.C.T.SAW BLADE 185X40TX20		1				
A03	164095-8	បន្ទាត់ទប់		1				

Please order the parts with part number.

Print Date 31/8/2022