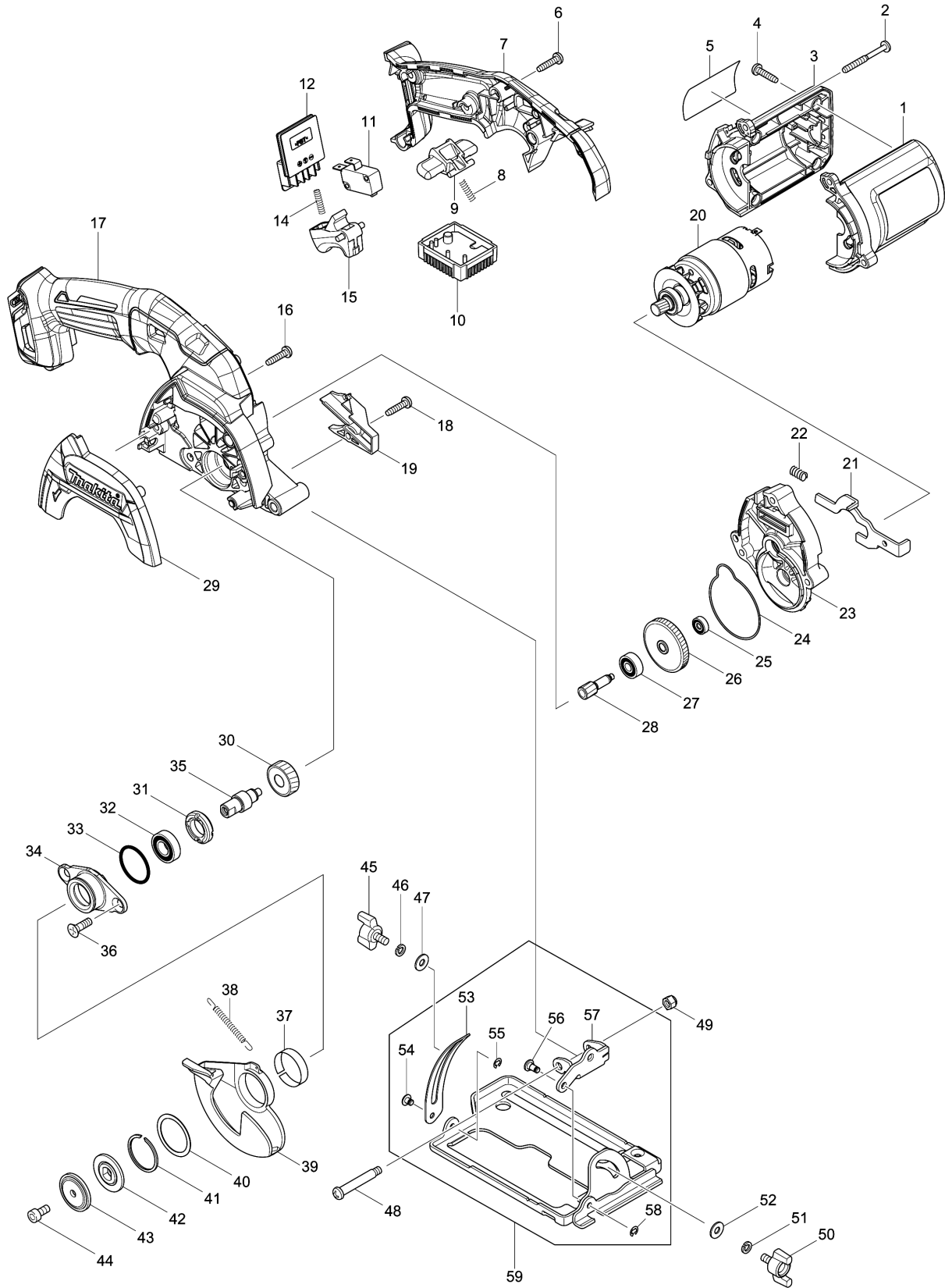


Model No.HS301D 85MM CORDLESS CIRCULAR SAW



Model No.HS301D 85MM CORDLESS CIRCULAR SAW

មុខ ទំនិញ	លេខផ្នែក	ព័ណ៌នា	I/C	Qty	New/Old	Sales	Purch.	Note
001	188941-1	ឈុតសម្បកម៉ូទ័រ		1				
D10		INC. 3						
002	266560-4	វិស 4X40		3				
003	188941-1	ឈុតសម្បកម៉ូទ័រ		1				
D10		INC. 1						
004	265995-6	វិស 4X18		4				
005-1	851M08-3	ផ្លាកឈ្មោះ HS301D		1				
006	265995-6	វិស 4X18		6				
007	183C54-1	ឈុតដៃកាន់		1				
C10	263002-9	កន្លាស់កោស្ទី 4		3				
C20	263005-3	កន្លាស់កោស្ទី 6		1				
C30	931102-0	HEX. NUT M4		1				
C40	931202-6	HEX. NUT M5		3				
D10		INC. 17						
008	231469-9	វិស័របង្ហាប់ 4		1				
009	419664-3	គន្លឹះបិទសោរ		1				
010	632L91-1	សំណុំដុំបញ្ជា		1				
C30	654086-2	RECEPTACLE		2				
011	650577-1	កុងតាក់ SD-006-BB2AA-AA		1				
012	644813-5	ដូមីណូ		1				
014	231469-9	វិស័របង្ហាប់ 4		1				
015	419665-1	គន្លឹះកុងតាក់		1				
016	265995-6	វិស 4X18		2				
017	183C54-1	ឈុតដៃកាន់		1				
C10	263002-9	កន្លាស់កោស្ទី 4		3				
C20	263005-3	កន្លាស់កោស្ទី 6		1				
C30	931102-0	HEX. NUT M4		1				
C40	931202-6	HEX. NUT M5		3				
D10		INC. 7						
018	265995-6	វិស 4X18		1				
019	452234-5	បំពង់		1				
020	629885-1	ម៉ូទ័រ dc		1				
021	346337-4	SHAFT LOCK		1				
022	233117-6	វិស័របង្ហាប់ 6		1				
023	140625-9	ប្រអប់ពីញ៉ង		1				
C10	213325-5	វិញ្ញាងអក្សរ O 19		1				
024	424358-7	ដៃកខ្ចាស់		1				
025	210036-3	BALL BEARING 604ZZ		1				
026	227737-6	ពីញ៉ងបញ្ជិត 47		1				
027	210028-2	BALL BEARING 606ZZ		1				
028	227735-0	ពីញ៉ងបញ្ជិត 9B		1				

Model No.HS301D 85MM CORDLESS CIRCULAR SAW

មុខ ទំនិញ	លេខផ្នែក	ព័ណ៌នា	I/C	Qty	New/Old	Sales	Purch.	Note
029	456252-5	គម្របផ្លែ		1				
030	227736-8	ពីញ៉ុងបញ្ជិត 28		1				
031	285847-5	BEARING RETAINER 14-23		1				
032	210069-8	BALL BEARING 6900DDW		1				
033	213435-8	វិញ្ញាងអក្សរ O 26		1				
034	318660-7	BEARING BOX		1				
035	325983-6	ប្រល្លញ		1				
036	265034-2	វិស M5X16		2				
037	345470-9	រឹងកម្រាស់		1				
038	231867-7	វិស័របន្លឹង 4		1				
039	452236-1	គម្របសុវត្ថិភាព		1				
040	267127-1	កាក់សំប៉ែត 26		1				
041	257938-2	ប្រែរ (ext) WR-26		1				
042	224435-3	ដុំទប់ខាងក្នុង 28		1				
043	224177-9	ដុំទប់ផ្លែខាងក្រៅ 28		1				
044	922212-4	ប៉ូឡុងក្បាលសោតាន់ M5X12		1				
045	265760-3	វិសម្បរដោយដៃ M5X10		1				
046A	942101-7	កាក់វិស័រ 5		1	*			
046-1A	253427-5	SPRING WASHER 5	O	1	*			
046-1B	253427-5	SPRING WASHER 5		1	*			
047	941101-4	កាក់សំប៉ែត 5		1				
048	265056-2	វិស M5		1				
049	252103-8	HEX. LOCK NUT M5-8		1				
050	265760-3	វិសម្បរដោយដៃ M5X10		1				
051A	942101-7	កាក់វិស័រ 5		1	*			
051-1A	253427-5	SPRING WASHER 5	O	1	*			
051-1B	253427-5	SPRING WASHER 5		1	*			
052	941101-4	កាក់សំប៉ែត 5		1				
053	346338-2	DEPTH GUIDE		1				
054	268004-0	កន្លាស់ក្បាល 4		1				
055	961017-7	វិញ្ញាទប់ (EXT) E-3		1				
056	268028-6	កន្លាស់ក្បាល 5		1				
057	346339-0	កែងទប់		1				
058	961017-7	វិញ្ញាទប់ (EXT) E-3		1				
059	135416-1	សំណុំបាត		1				
D10		INC. 53-58						
A01	783202-0	សោរតាន់ 4		1				
A02	B-14607	T.C.T. SAW BLADE 85X15X20T		1				
A03A	456128-6	គម្របថ្ម		1				
A04A	***DC10WD	DC10WD BATTERY CHARGER		1				
D10		COMPO-PARTS						

Model No.HS301D 85MM CORDLESS CIRCULAR SAW

មុខ ទំនិញ	លេខផ្នែក	ព័ណ៌នា	I/C	Qty	New/Old	Sales	Purch.	Note
A05-1A	197393-5	ឈុតថ្ន BL1016		2				
A06A	821663-7	ប្រអប់ជ័រឆ្នាស្ទីច		1				
C10	163455-1	គន្លឹះ		2				
A07A	813C12-0	Label ប្រអប់ជ័រ HS301DWYE		2				
F01	197390-1	ឈុតថ្ន BL1015		1				
F02	197391-9	BATTERY BL1015 SET		1				
F03	197393-5	ឈុតថ្ន BL1016		1				
F16	198968-3	BATTERY BL1016 SET		1				
F17	198969-1	BATTERY BL1016 SET (2PIECES)		1				
F18-1	198970-6	BATTERY BL1021B SET (2PIECES)	O	1				
F19-1	199002-2	BATTERY BL1041B SET (2PIECES)	O	1				

Please order the parts with part number.

Print Date 31/8/2022